

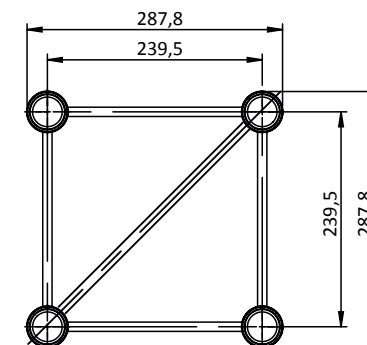
QUATRO

structure carré charges lourdes - square truss for heavy loads - tableau de charge - Load chart



Fabrication répondant aux normes
 ISO DIN 4113 et TÜV
 Structure en alliage d'aluminium EN AW 6082 T6
 Manufacturing to standards
 ISO DIN 4113 and TÜV
 Aluminium alloy structure EN AW 6082 T6

Tubes - tubs : $\varnothing 48,3/3$ mm
 Filets- braces : $\varnothing 16/2$ mm



Distance ↔ m	Distributed load ↕		Centre Point load ↕		Third Point load ↕		Quarter Point load ↕		5th Point load ↕	
	kg/m	mm	kg	mm	kg (2x)	mm	kg (3x)	mm	kg (4x)	mm
2	900,5	1,1	1801,0	1,7	900,5	1,4	600,3	1,3	450,3	1,3
3	598,2	3,6	1794,6	5,7	897,3	4,9	598,2	4,5	444*	4,3
4	447,0	8,5	1632,6	12,4	894,1	11,6	596,1	10,7	447,0	10,3
5	356,4	16,6	1300,3	19,4	890,9	22,5	593,9	21,0	445,4	20,0
6	295,9	28,7	1077,7	27,9	808,3	35,5	538,9	33,1	443,8	34,6
7	252,7	45,7	917,8	38,1	688,4	48,4	458,9	45,0	382,4	47,7
8	199,3	61,9	797,1	49,9	597,8	63,2	398,5	58,9	332,1	62,4
9	156,1	78,4	702,4	63,4	526,8	80,1	351,2	74,6	292,7	79,0
10	125,2	96,9	626,1	78,5	469,6	98,9	313,0	92,3	260,9	97,6
11	102,4	117,4	563,0	95,4	422,3	119,8	281,5	111,9	234,6	118,2
12	85,0	139,8	510,0	114,0	382,5	142,7	255,0	133,4	212,5	140,9
13	71,5	164,3	464,6	134,5	348,4	167,7	232,3	156,9	193,6	165,5
14	60,7	190,9	425,2	156,7	318,9	194,7	212,6	182,3	177,2	192,2
15	52,1	219,4	390,6	180,8	293,0	223,7	195,3	209,8	162,8	221,0
16	45,0	250,1	360,0	206,9	270,0	254,9	180,0	239,3	150,0	251,8
17	39,1	282,8	332,6	235,0	249,4	288,1	166,3	270,9	138,6	284,7
18	34,2	317,7	307,9	265,1	230,9	323,5	153,9	304,5	128,3	319,8

*Limité par l'interaction du cisaillement et du moment à la connexion. Le déplacement de la connexion est décisif.

Les tableaux de charges montrent les limites de poids supportés entre deux points d'accroches fixes.

Les charges doivent être positionnées près des points de soudure des filets. La charge inclut le poids de la structure. Les charges centrées et réparties ne peuvent être additionnées.

Facteurs de sécurité utilisés : Poids 1,35 chargement 1,5.

Veuillez utiliser seulement la même série de structure dans vos montages.

*Limited by interaction of shear and moment at the connection. Displacement connection is decisive.

The load tables show the weight limits supported between two static points.

Loads should be positioned near the knot points of the braces, the load includes the weight of the truss. Centered and distributed loads cannot be added together.

Safety factors used : Weight 1.35 load 1.5.

Please use only the same range of truss in your assembly.