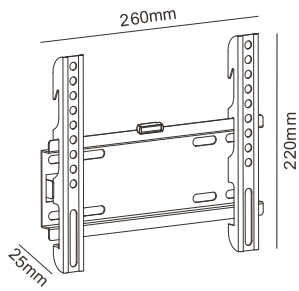


//SONORA Wonderwall 200FIXED

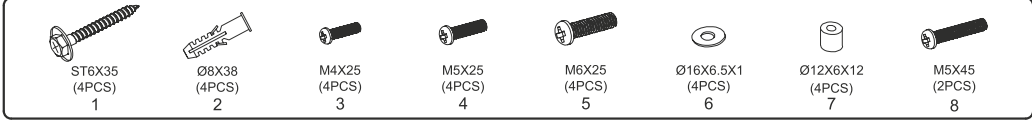
Fixed TV wall mount for 19"-42"

EN
INSTALLATION MANUAL



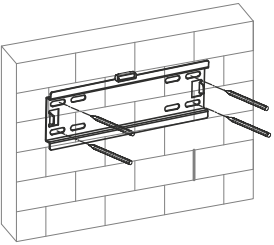
- Tools needed (not included)**
- Tape measure
 - Pencil
 - Drill
 - 8mm Concrete Drill
 - 3mm Wood Drill
 - Spanner 10mm
 - Screwdriver
 - Hammer

- Hardware (included)**
- Wall Plate x1
 - TV Bracket x2
 - Level x1

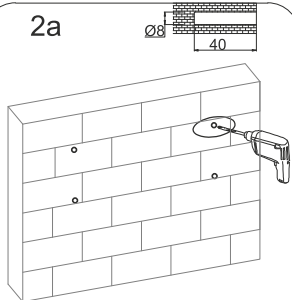


STEP1A Brick wall

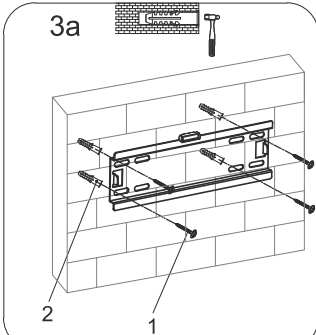
1a



2a

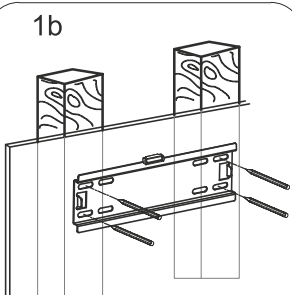


3a

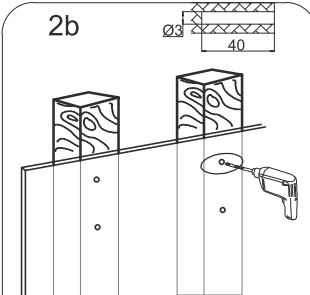


STEP1B Wood wall

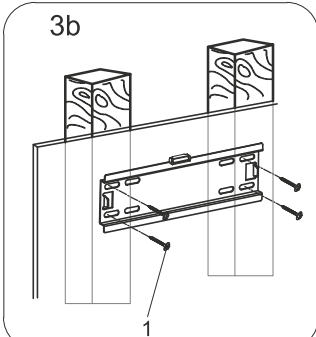
1b



2b

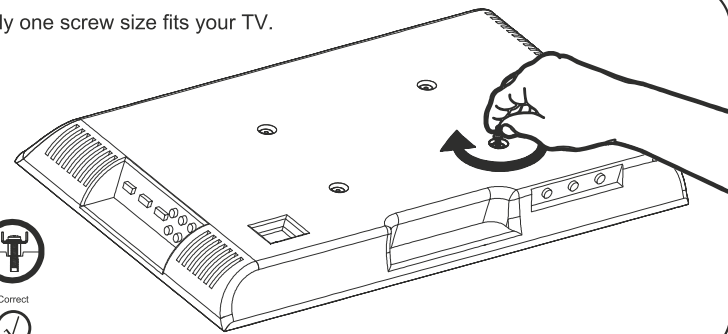
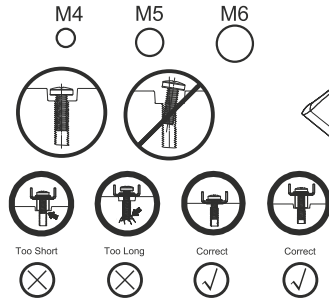


3b

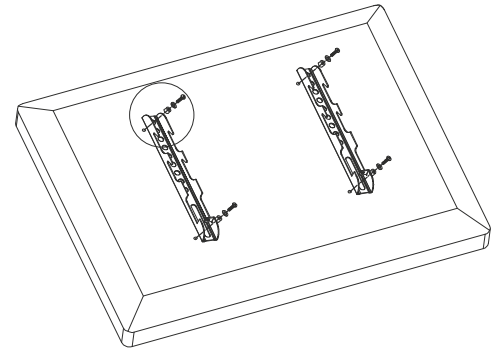
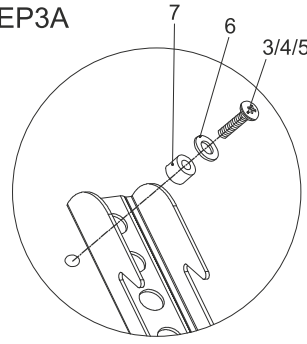


STEP2

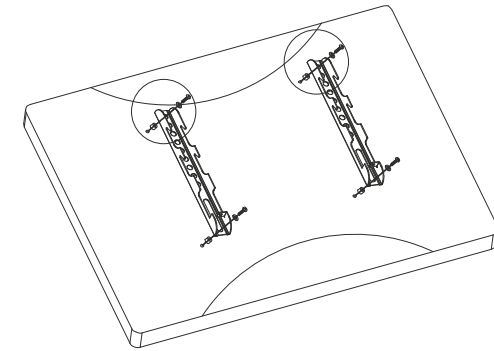
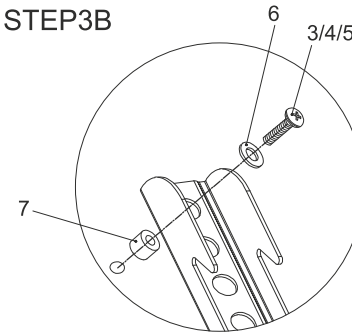
Only one screw size fits your TV.



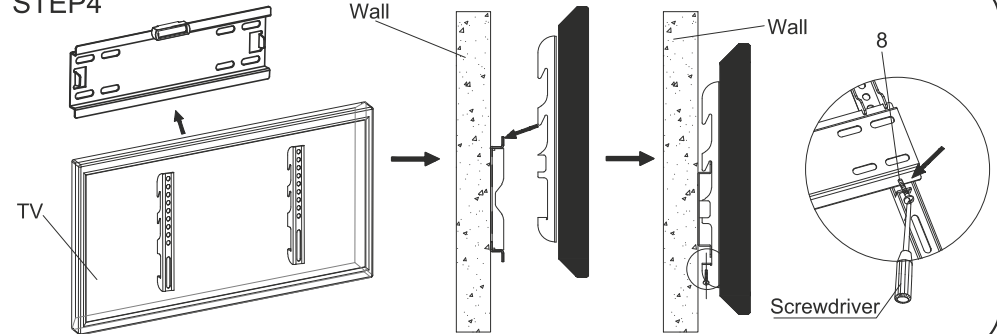
STEP3A



STEP3B



STEP4

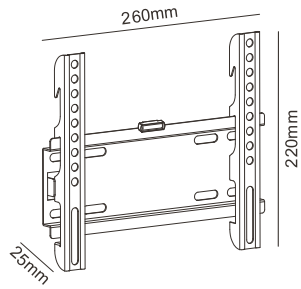


//SONORA Wonderwall 200 FIXED

Σταθερή επιτοίχια βάση στήριξης,
για τηλεοράσεις LED/LCD από 19"-42"



ΟΔΗΓΙΕΣ ΕΓΚΑΤΑΣΤΑΣΗΣ



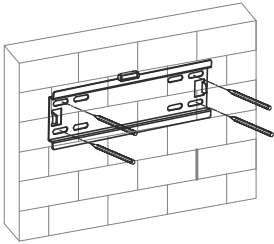
Απαιτούμενα εργαλεία (δεν περιλαμβάνονται)		Μέτρο	Υλικά συναρμολόγησης (περιλαμβάνονται)
	Μολύβι		Βάση τοίχου x1
	Ηλεκτρικό τρυπάνι		Βάση στήριξης x2
	Τρυπάνι για τσιμέντο 8mm		Αλφάδι x1
	Τρυπάνι για ξύλο 3mm		
	Κλειδί 10mm		
	Κατσαβίδι		
	Σφυρί		

ST6X35 (4TMX) 1	Ø8X38 (4TMX) 2	M4X25 (4TMX) 3	M5X25 (4TMX) 4	M6X25 (4TMX) 5	Ø16X6.5X1 (4TMX) 6	Ø12X6X12 (4TMX) 7	M5X45 (2TMX) 8

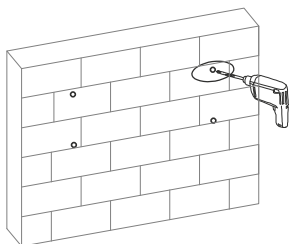
Max 200X200	Max 20Kg	19"-42"	(25mm)

1ο(A) ΒΗΜΑ Στερέωση της βάσης σε τοίχο με τούβλα ή τσιμέντο

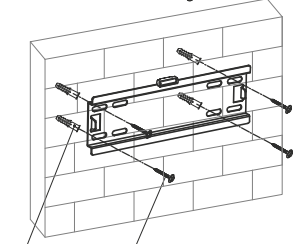
1α



2α

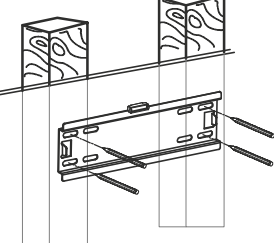


3α

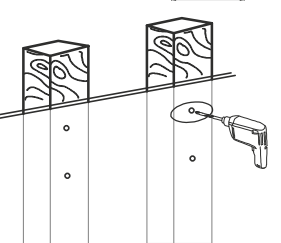


1ο(B) ΒΗΜΑ Στερέωση της βάσης σε ξύλινο τοίχο / γυψοσανίδα

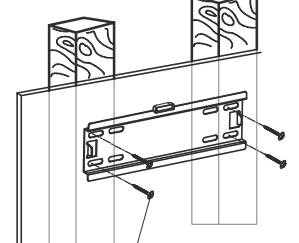
1β



2β



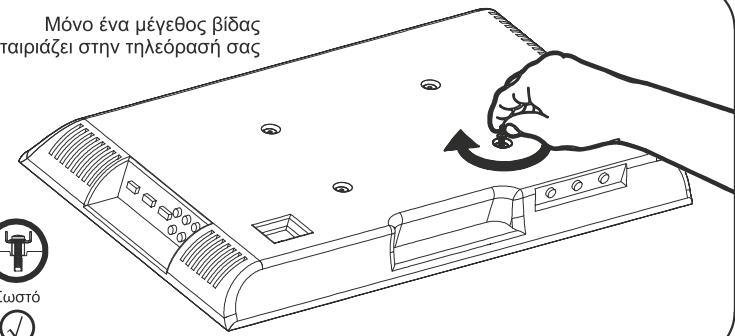
3β



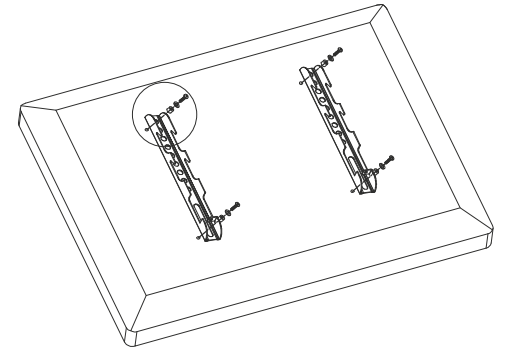
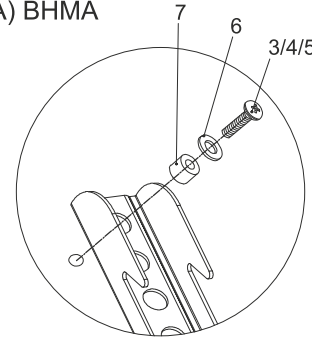
2ο ΒΗΜΑ

Μόνο ένα μέγεθος βίδας
ταιριάζει στην τηλεόρασή σας

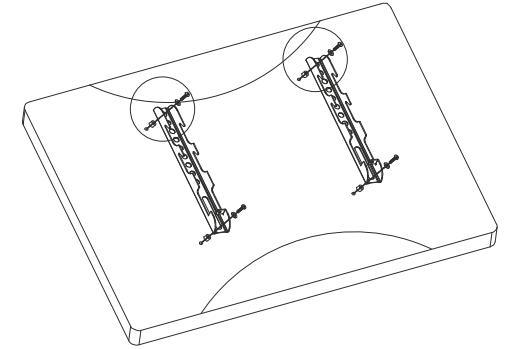
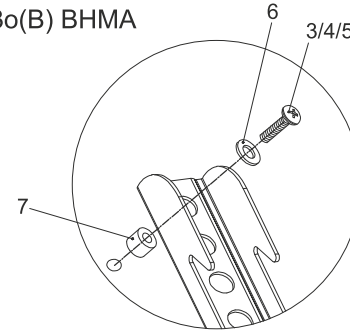
M4	M5	M6	
Πολύ κοντό	Πολύ μακρύ	Σωστό	Σωστό



3ο(A) ΒΗΜΑ



3ο(B) ΒΗΜΑ



4ο ΒΗΜΑ

