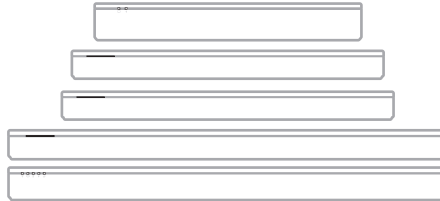




BASS MODULE 500

CHOOSE YOUR SETUP METHOD



Your setup method depends on which soundbar or speaker you have.

- **Bose Soundbar 500, Bose Soundbar 700, or Bose Smart Soundbar 300:** See page 4.
- **Bose TV Speaker** (or alternate wired setup for soundbars): See page 5.
- **SoundTouch 300 soundbar:** See page 6.

เลือกวิธีการตั้งค่าของคุณ

วิธีตั้งค่าของคุณขึ้นอยู่กับ Soundbar หรือลำโพงที่คุณมี

- **Bose Soundbar 500, Bose Soundbar 700 หรือ Bose Smart Soundbar 300:** โปรดดูหน้า 8
- **ลำโพงทีวี Bose** (หรือวิธีติดตั้งแบบใช้สายอื่นสำหรับ soundbar): โปรดดูหน้า 9
- **SoundTouch 300 soundbar:** โปรดดูหน้า 10

설치 방법 선택

설치 방법은 설치하려는 사운드바나 스피커에 따라 다릅니다.

- **Bose Soundbar 500, Bose Soundbar 700 또는 Bose Smart Soundbar 300:** 12페이지를 참조하십시오.
- **Bose TV Speaker** (또는 사운드바 대체 유선 설치): 13페이지를 참조하십시오.
- **SoundTouch 300 사운드바:** 14페이지를 참조하십시오.

选择您的设置方法

您的设置方法取决于您拥有的条形音箱或扬声器。

- **Bose Soundbar 500、Bose Soundbar 700 或 Bose Smart Soundbar 300:** 请查看第 16 页。
- **Bose TV Speaker** (或条形音箱的其他有线设置): 请查看第 17 页。
- **SoundTouch 300 soundbar:** 请查看第 18 页。

選擇您的設定方法

您的設定方法取決於您擁有的條形音箱或揚聲器。

- **Bose Soundbar 500、Bose Soundbar 700 或 Bose Smart Soundbar 300:** 請參見第 20 頁。
- **Bose TV Speaker** (或替代的條形音箱有線設定): 請參見第 21 頁。
- **SoundTouch 300 soundbar:** 請參見第 22 頁。

अपनी सेटअप विधि चुनें

आपकी सेटअप विधि इस बात पर निर्भर करता है कि कौन सा साउंडबार या स्पीकर आपके पास है।

- **Bose Soundbar 500, Bose Soundbar 700, या Bose Smart Soundbar 300:** देखें पृष्ठ 24।
- **बोस टीवी स्पीकर** (या साउंडबार के लिए वैकल्पिक वायर्ड सेटअप): देखें पृष्ठ 25।
- **SoundTouch 300 साउंडबार:** देखें पृष्ठ 26।

اختيار نمط الإعداد الخاص بك

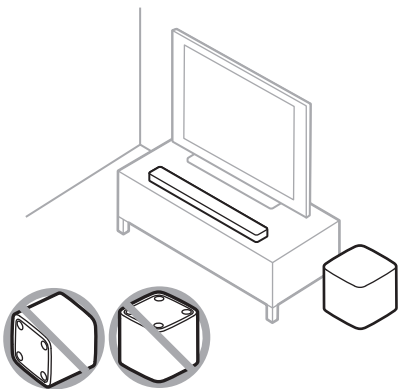
تعتمد طريقة الإعداد على مكبر الصوت أو السماع الخاصة بك.

- **Bose Soundbar 500، أو Bose Soundbar 700، أو Bose Smart Soundbar 300:** انظر الصفحة 28.
- **سماعة Bose TV** (أو إعداد سلكي بديل لمكبرات الصوت): انظر الصفحة 29.
- **مكبر الصوت SoundTouch 300:** انظر الصفحة 30.

BOSE SOUNDBAR 500, BOSE SOUNDBAR 700, BOSE SMART SOUNDBAR 300

①

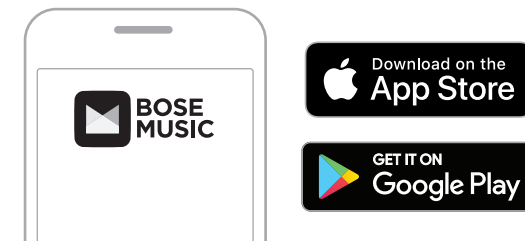
Place the bass module



Keep at least 1 - 3 ft. (0.3 - 0.9 m)
away from other wireless equipment.

②

Set up using the Bose Music app



- In the Bose Music app, from the **My Bose** screen, tap your soundbar.
- Tap the soundbar image in the bottom-right corner of the screen.
- Tap **Settings** > **Accessory Speakers** > **Add Bose Accessory Speakers**.

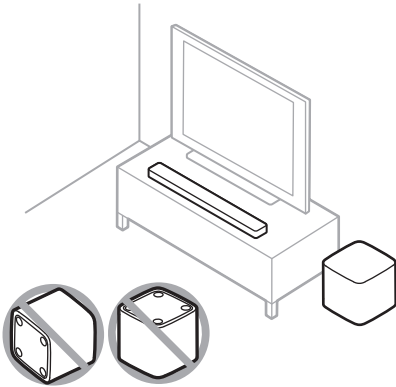
New to the Bose Music app?

Download the app and follow the app instructions to set up your soundbar and bass module.

BOSE TV SPEAKER (OR ALTERNATE WIRED SETUP FOR SOUNDBARS)

①

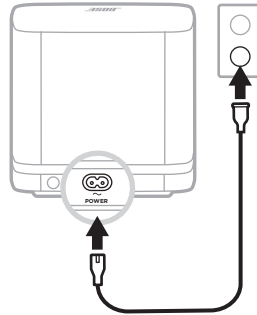
Place the bass module



Keep at least 1 - 3 ft. (0.3 - 0.9 m) away from other wireless equipment.

②

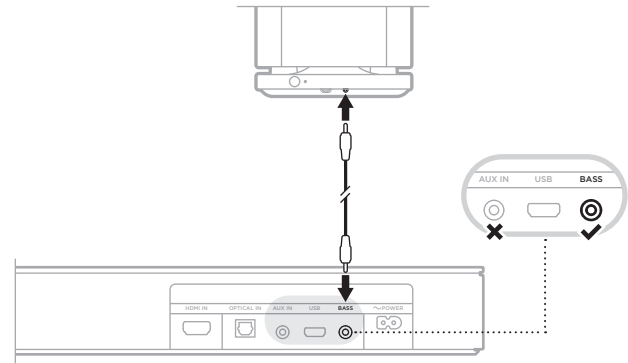
Connect the bass module to power



Once connected, the bass module powers on.

③

Connect the bass module to the speaker



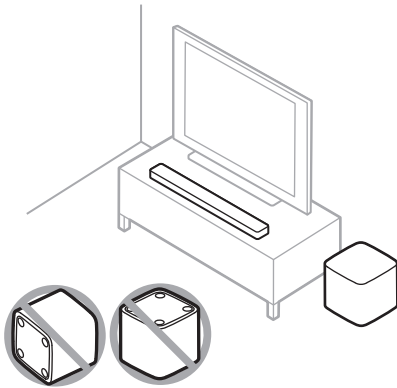
Connect a 3.5 mm audio cable (not provided) to the bass module's **BASS IN** connector and the speaker's **BASS** connector (not the **AUX IN** connector).

NOTE: If you don't have a 3.5 mm audio cable, visit worldwide.Bose.com/Support/BASS500 to purchase a 15 ft. (4.5 m) cable or go to your local electronics store.

SOUNDTOUCH 300 SOUNDBAR

①

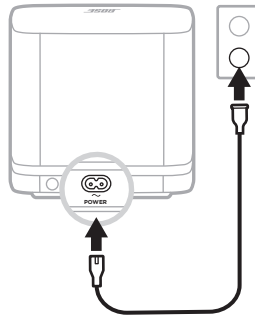
Place the bass module



Keep at least 1 – 3 ft. (0.3 – 0.9 m) away from other wireless equipment.

②

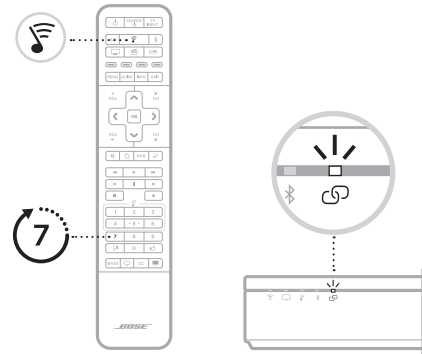
Connect the bass module to power






Once connected, the bass module powers on.

③

Connect the bass module to the soundbar

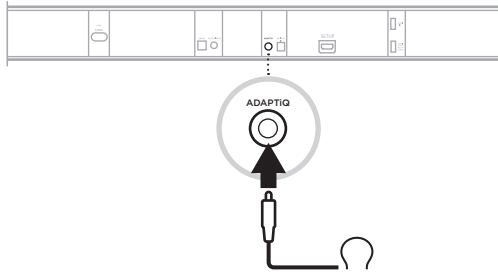


- A. On your SoundTouch 300 remote control, press .
- B. Press and hold 7 until  on the soundbar blinks white. Once the bass module connects, you hear a tone and  glows white.

NOTE: Connecting may take several minutes.

④

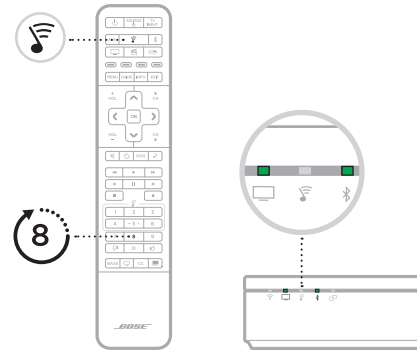
Set up ADAPTiQ audio calibration








- A. Connect the ADAPTiQ headset (included with the soundbar) to the soundbar's ADAPTiQ connector.
- B. Put the headset on your head.

⑤

Run ADAPTiQ audio calibration



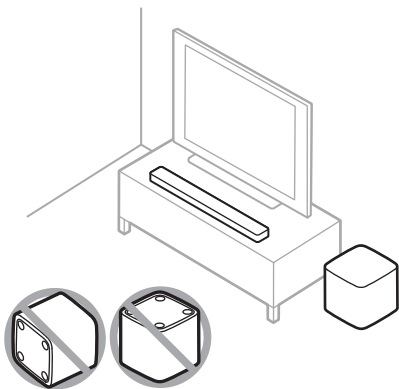
- A. On your SoundTouch 300 remote control, press .
- B. Press and hold 8 until  and  on the soundbar glow green.

NOTE: To cycle through languages, press  and  on the navigation pad.

BOSE SOUNDBAR 500, BOSE SOUNDBAR 700, BOSE SMART SOUNDBAR 300

①

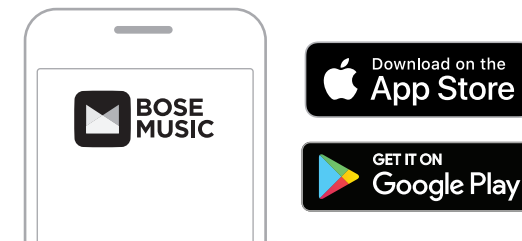
วางชุดเสียงเบส



วางให้ห่างจากอุปกรณ์ไร้สายอย่างน้อย 0.3 - 0.9 ม.

②

การตั้งค่าโดยใช้แอปพลิเคชัน **Bose Music**



- A. ในแอปพลิเคชัน Bose Music จากหน้าจอบ **Bose** ของฉัน และ Soundbar ของคุณ
- B. และภาพ soundbar ที่มุมขวาล่างของหน้าจอ
- C. และ การตั้งค่า > ลำโพงเสริม > เพิ่มลำโพงเสริม **Bose**

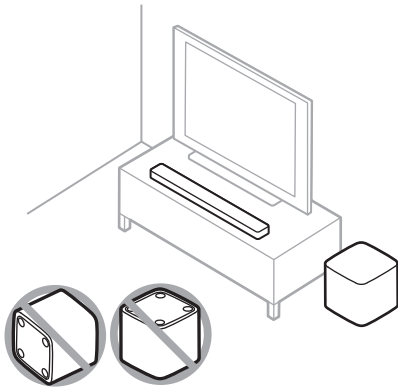
ไม่คุ้นเคยกับ แอปพลิเคชัน **Bose Music** หรือไม่

ดาวน์โหลดแอปพลิเคชันและทำตามคำแนะนำของแอปพลิเคชันเพื่อตั้งค่า soundbar และชุดเสียงเบส

ลำโพงทีวี BOSE (หรือวิธีติดตั้งแบบใช้สายอื่นสำหรับ SOUNDBAR)

①

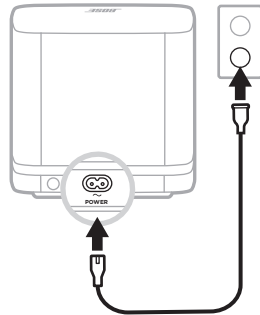
วางชุดเสียงเบส



วางให้ห่างจากอุปกรณ์ไร้สายอย่างน้อย 0.3 - 0.9 ม.

②

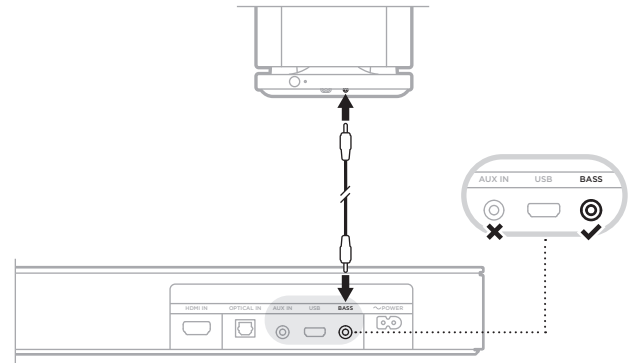
เชื่อมต่อชุดเสียงเบสกับแหล่งจ่ายไฟ



หลังจากเชื่อมต่อแล้ว ชุดเสียงเบสจะเปิด

③

เชื่อมต่อชุดเสียงเบสกับลำโพง



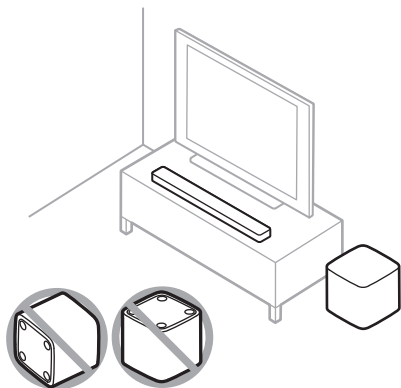
เชื่อมต่อสายสัญญาณเสียง 3.5 มม. (ไม่ได้ให้มา) กับช่องเสียง BASS IN ของชุดเสียงเบสและช่องเสียง BASS ของลำโพง (ไม่ใช่ช่องเสียง AUX IN)

หมายเหตุ: หากคุณไม่มีสายสัญญาณเสียง 3.5 มม. ให้ไปที่ [worldwide.bose.com/Support/BASS500](https://www.worldwide.bose.com/Support/BASS500) เพื่อสั่งซื้อสายเคเบิลยาว 4.5 เมตร (15 ฟุต) หรือไปที่ร้านจำหน่ายสินค้าอิเล็กทรอนิกส์ใกล้บ้านคุณ

SOUNDTOUCH 300 SOUNDBAR

①

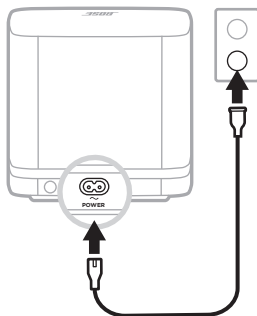
วางชุดเสียงเบส



วางให้ห่างจากอุปกรณ์ไร้สายอย่างน้อย 0.3 - 0.9 ม.

②

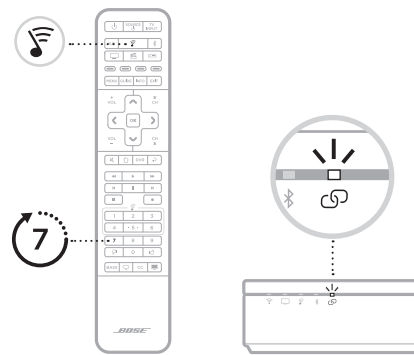
เชื่อมต่อชุดเสียงเบสกับแหล่งจ่ายไฟ



หลังจากเชื่อมต่อแล้ว ชุดเสียงเบสจะเปิด

③

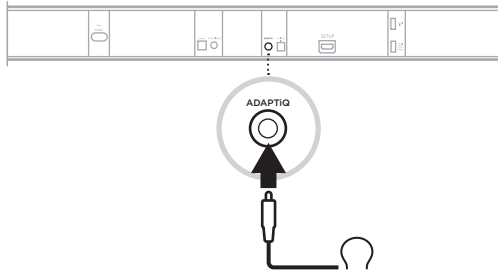
เชื่อมต่อชุดเสียงเบสกับ soundbar



- A. บนรีโมทคอนโทรล SoundTouch 300 กด ๗
- B. กด 7 ค้างไว้จนกระทั่ง ๗ บน Soundbar กระพริบเป็นสีขาว
เมื่อชุดเสียงเบสเชื่อมต่อแล้ว คุณจะได้ยินเสียงเตือนและ ๗ สว่างเป็นสีขาว
หมายเหตุ: การเชื่อมต่ออาจใช้เวลาหลายนาที

④

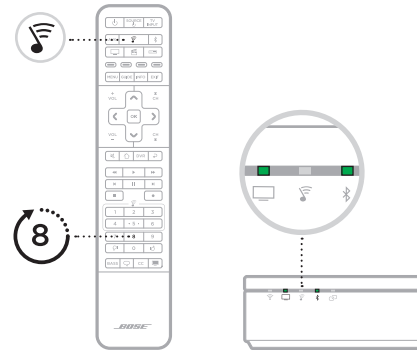
ติดตั้งระบบปรับเทียบมาตรฐานเสียง ADAPTiQ







- A. เชื่อมต่อชุดหูฟัง ADAPTiQ (ให้มาพร้อมกับ Soundbar) กับช่องเสียบ ADAPTiQ ของ Soundbar
- B. สวมชุดหูฟังบนศีรษะของคุณ

⑤

เรียกใช้งานการปรับเทียบมาตรฐานเสียง ADAPTiQ

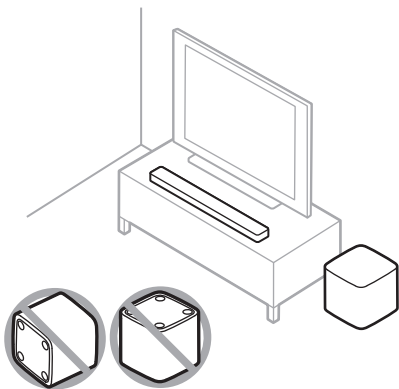


- A. บนรีโมทคอนโทรล SoundTouch 300 กด **8**
- B. กด 8 ค้างไว้จนกระทั่ง  และ  บน Soundbar ติดสว่างเป็นสีเขียว
หมายเหตุ: หากต้องการเปลี่ยนดูภาษาต่างๆ กด  และ  บนแผงสำรวจ

BOSE SOUNDBAR 500, BOSE SOUNDBAR 700, BOSE SMART SOUNDBAR 300

①

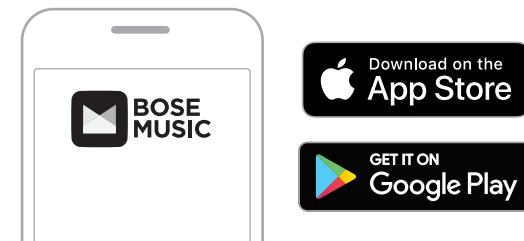
베이스 모듈 배치



다른 무선 장비에서 최소 0.3 - 0.9m
떨어뜨려 놓습니다.

②

Bose Music 앱을 사용한 설치



- A. Bose Music 앱의 **내 Bose** 화면에서 사운드바를 탭합니다.
- B. 화면 하단 오른쪽 모서리의 사운드바 이미지를 탭합니다.
- C. **설정 > 액세서리 스피커 > Bose 액세서리 스피커 추가**를 탭합니다.

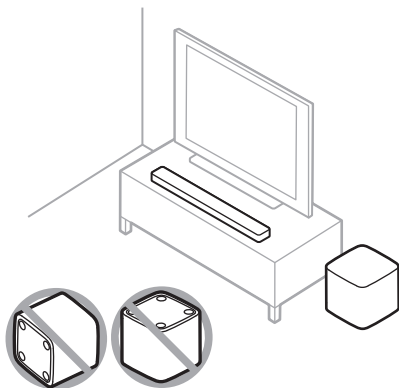
Bose Music 앱을 처음 사용하나요?

앱을 다운로드하고 앱 지침을 따라 사운드바와 베이스 모듈을 설치합니다.

BOSE TV SPEAKER (또는 사운드바 대체 유선 설치)

①

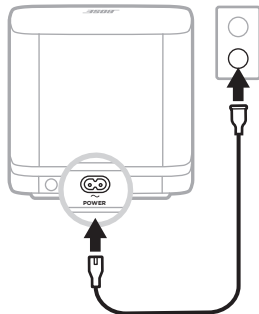
베이스 모듈 배치



다른 무선 장비에서 최소 0.3 - 0.9m
떨어뜨려 놓습니다.

②

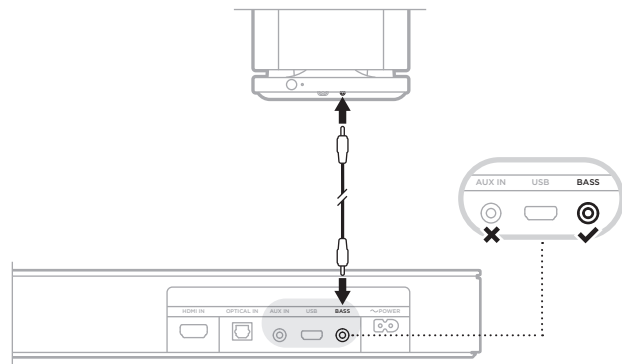
베이스 모듈 전원 연결



연결되면 베이스 모듈의
전원이 켜집니다.

③

스피커에 베이스 모듈 연결



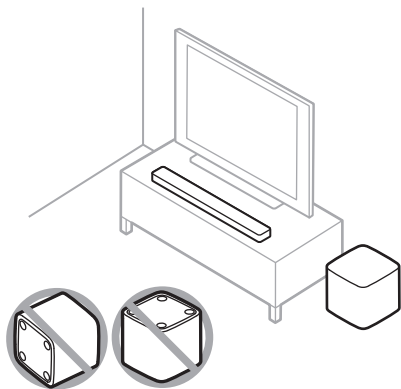
3.5mm 오디오 케이블(제공되지 않음)을 베이스 모듈 **BASS IN**
커넥터 및 스피커 **BASS** 커넥터(**AUX IN** 커넥터가 아님)에
연결합니다.

참고: 3.5mm 오디오 케이블이 없을 경우
worldwide.Bose.com/Support/BASS500에서
4.5m 케이블을 구입하거나 인근 전자제품 매장에
문의하십시오.

SOUNDTOUCH 300 SOUNDBAR

①

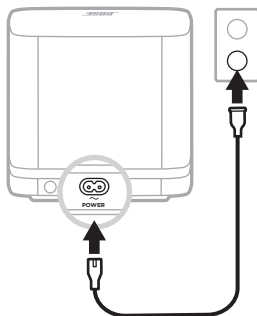
베이스 모듈 배치



다른 무선 장비에서 최소 0.3 - 0.9m
떨어뜨려 놓습니다.

②

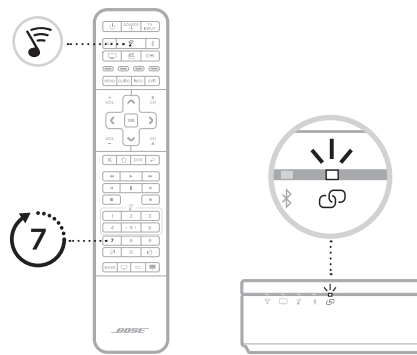
베이스 모듈 전원 연결






연결되면 베이스 모듈의
전원이 켜집니다.

③

사운드바에 베이스 모듈 연결

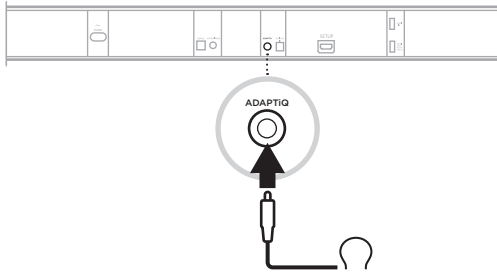


- A. SoundTouch 300 리모콘에서 를 누릅니다.
- B. 사운드바의 가 백색을 깜박일 때까지 7을 길게 누릅니다.
베이스 모듈이 연결되면 신호음이 들리고 가 백색을 점등합니다.

참고: 연결은 몇 분 정도 걸릴 수 있습니다.

④

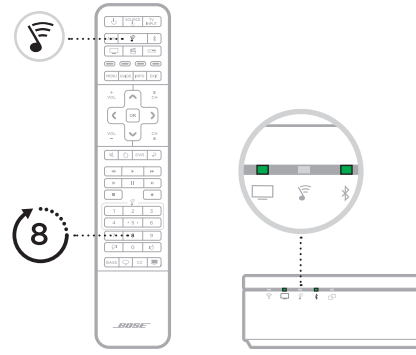
ADAPTiQ 오디오 교정 설정



- A. ADAPTiQ 헤드셋(사운드바와 함께 제공됨)을 사운드바의 ADAPTiQ 커넥터에 연결합니다.
- B. 머리에 헤드셋을 착용합니다.

⑤

ADAPTiQ 오디오 교정 실행

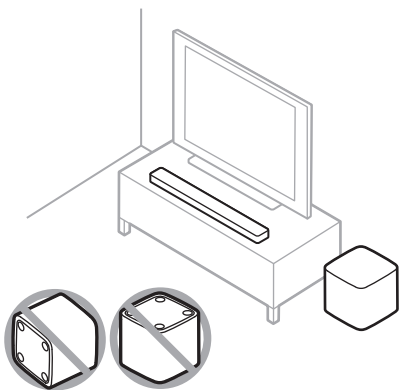


- A. SoundTouch 300 리모콘에서 를 누릅니다.
 - B. 사운드바의 및 에 녹색이 점등될 때까지 8을 길게 누릅니다.
- 참고:** 언어를 탐색하려면 탐색 패드에서 및 을 누릅니다.

BOSE SOUNDBAR 500、BOSE SOUNDBAR 700、BOSE SMART SOUNDBAR 300

①

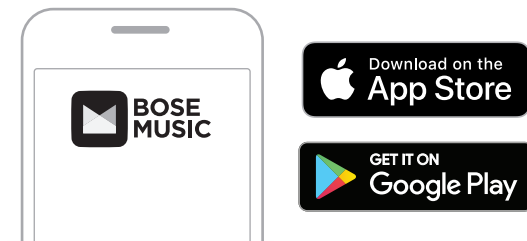
放置低音箱



请将其与其他无线设备保持至少 0.3 - 0.9 m 的距离。

②

使用 Bose Music 应用设置



- 在 Bose Music 应用的**我的 Bose** 屏幕上，点击条形音箱。
- 点击屏幕右下角的条形音箱图像。
- 点击**设置 > 附件扬声器 > 添加 Bose 附件扬声器**。

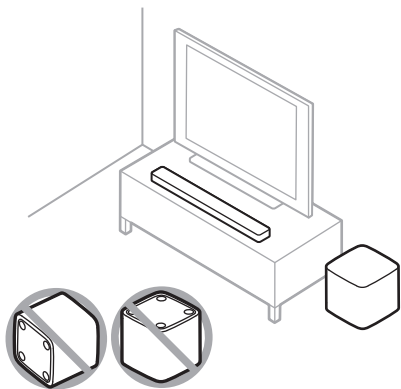
第一次使用 Bose Music 应用？

下载应用并按应用说明设置条形音箱和低音箱。

BOSE TV SPEAKER (或条形音箱的其他有线设置)

①

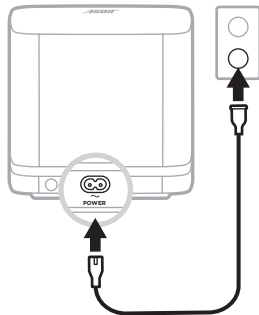
放置低音箱



请将其与其他无线设备保持至少 0.3 - 0.9 m 的距离。

②

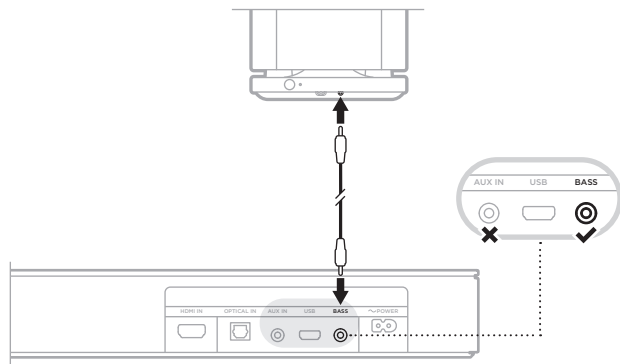
将低音箱连接到电源



连接后，打开低音箱的电源。

③

将低音箱连接到扬声器



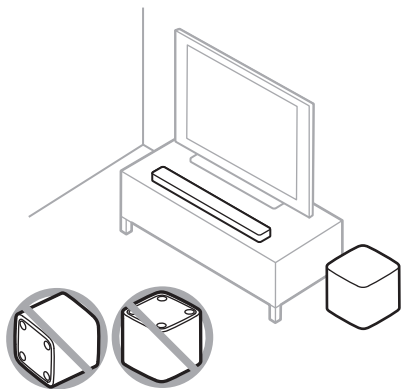
将 3.5 mm 音频线缆 (未提供) 连接到低音箱的 BASS IN 连接器和扬声器的 BASS 连接器 (而非 AUX IN 连接器)。

注意：如果您没有 3.5 mm 音频线缆，请访问 worldwide.Bose.com/Support/BASS500 购买 4.5 米的线缆或前往当地电器商店。

SOUNDTOUCH 300 条形音箱

①

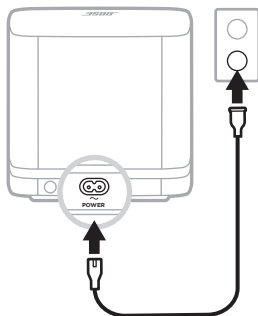
放置低音箱



请将其与其他无线设备保持至少 0.3 - 0.9 m 的距离。

②

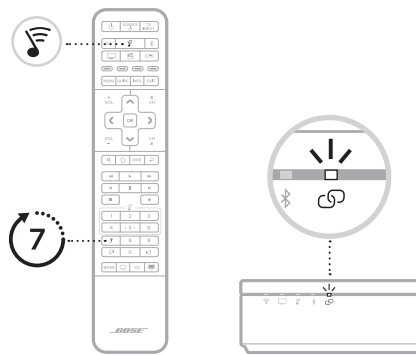
将低音箱连接到电源






连接后，打开低音箱的电源。

③

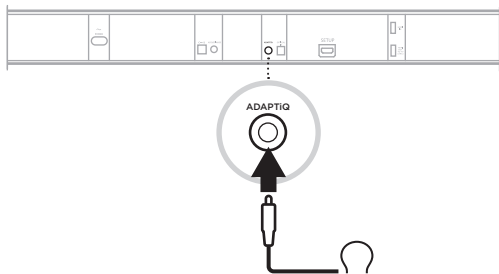
将低音箱连接到条形音箱



- 在 SoundTouch 300 遥控器上，按下 。
- 按住 7 直到条形音箱上的  呈白色闪烁。
低音箱连接后，您将会听到提示音并且  呈白色亮起。
注意：连接可能需要几分钟的时间。

④

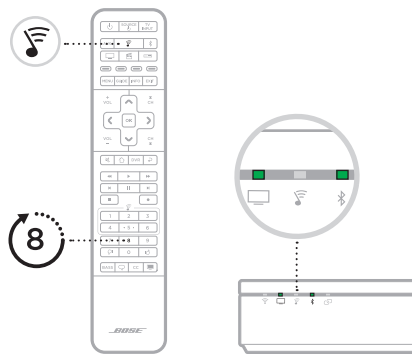
设置 ADAPTiQ 音频校准


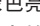





- A. 将 ADAPTiQ 耳机（随条形音箱提供）连接到条形音箱的 ADAPTiQ 连接器。
- B. 将耳机戴在头上。

⑤

运行 ADAPTiQ 音频校准

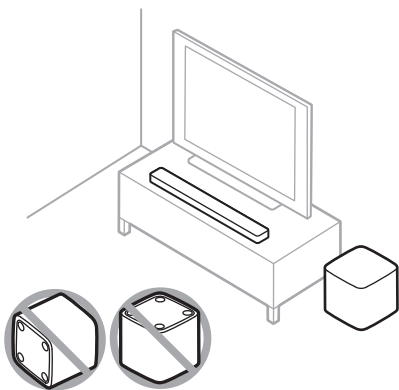


- A. 在 SoundTouch 300 遥控器上，按下 。
- B. 按住 8 直到条形音箱上的  和  呈绿色亮起。
注意：要重复循环语言，请按下导航板上的  和 .

BOSE SOUNDBAR 500、BOSE SOUNDBAR 700、BOSE SMART SOUNDBAR 300

①

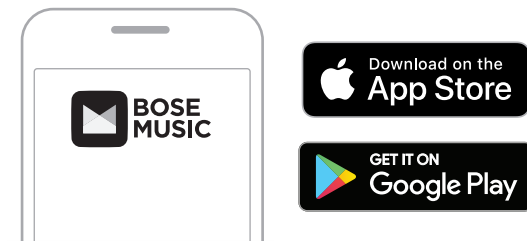
放置低音箱



請將其與其他無線設備保持至少 0.3 – 0.9 m 的距離。

②

使用 Bose Music 應用程式設定



- 在 Bose Music 應用程式的**我的 Bose** 畫面上，點選您的條形音箱。
- 點選螢幕右下角的條形音箱影像。
- 點選**設定 > 配件揚聲器 > 新增 Bose 配件揚聲器**。

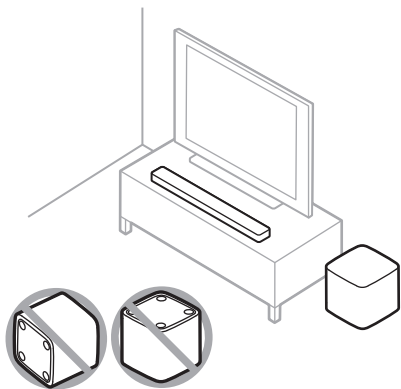
第一次使用 Bose Music 應用程式？

下載應用程式並按應用程式指示設定條形音箱和低音箱。

BOSE TV SPEAKER (或替代的條形音箱有線設定)

①

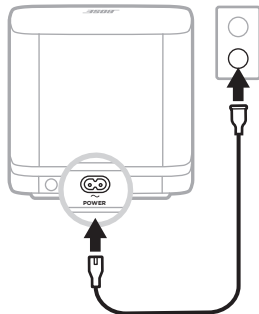
放置低音箱



請將其與其他無線設備保持至少 0.3 - 0.9 m 的距離。

②

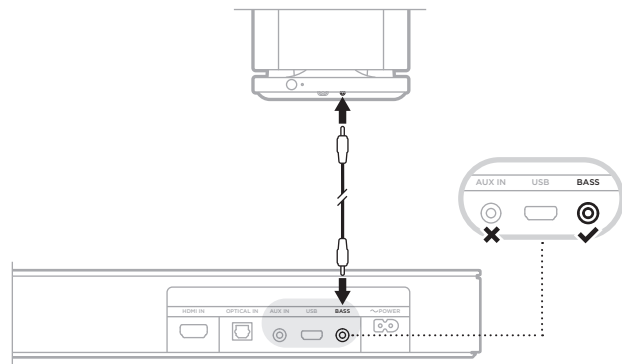
將低音箱連接到電源



連接後，開啟低音箱的電源。

③

將低音箱連接到揚聲器



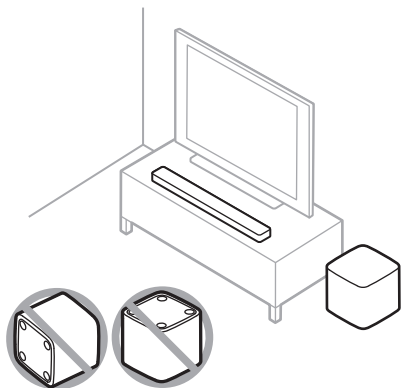
將 3.5 mm 音訊連接線 (未提供) 連接到低音箱的 BASS IN 連接器及揚聲器的 BASS 連接器 (而不是 AUX IN 連接器)。

備註：如果沒有 3.5 mm 音訊連接線，請造訪 worldwide.Bose.com/Support/BASS500 以購買 4.5 m 連接線，或前往本地電子材料行購買。

SOUNDTOUCH 300 SOUNDBAR

①

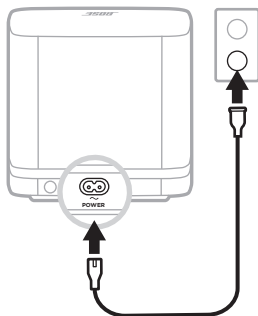
放置低音箱



請將其與其他無線設備保持至少 0.3 - 0.9 m 的距離。

②

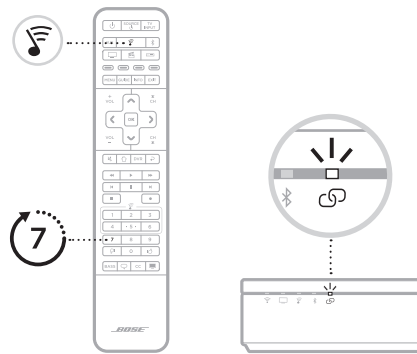
將低音箱連接到電源






連接後，開啟低音箱的電源。

③

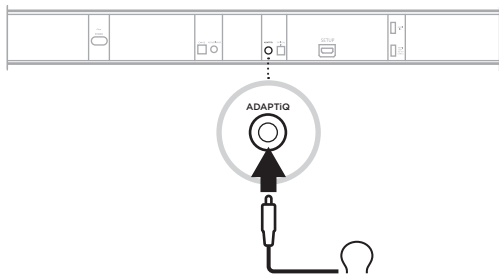
將低音箱連接到條形音箱



- A. 在 SoundTouch 300 遙控器上，按下 。
 - B. 按住 7 直到條形音箱上的  閃爍白色光。
低音箱連接後，您將會聽到提示音並且  呈白色光亮起。
- 備註：**連接可能需要幾分鐘的時間。

④

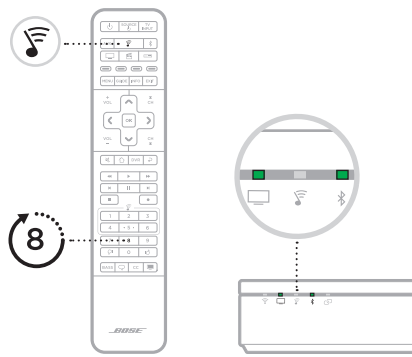
設定 ADAPTiQ 音場調校


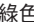





- A. 將 ADAPTiQ 耳機（隨條形音箱提供）連接到條形音箱的 ADAPTiQ 連接器。
- B. 將耳機戴在頭上。

⑤

運行 ADAPTiQ 音場調校

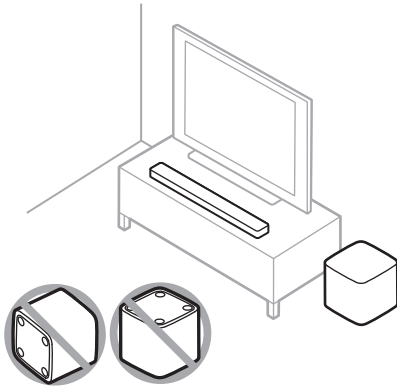


- A. 在 SoundTouch 300 遙控器上，按下 。
 - B. 按住 8 直到條形音箱上的  和  呈綠色光亮起。
- 備註：**要循環顯示語言，請按下導覽板上的  和 。

BOSE SOUNDBAR 500, BOSE SOUNDBAR 700, BOSE SMART SOUNDBAR 300

①

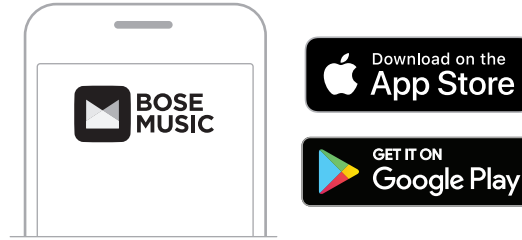
बास मॉड्यूल को स्थापित करें



अन्य वायरलेस उपकरणों से कम से कम 1-3 फीट (0.3 - 0.9 मी) दूर रखें।

②

बोस संगीत ऐप का उपयोग करके सेट अप करें



- बोस संगीत ऐप में, मेरा बोस स्क्रीन से, अपने साउंडबार को टैप करें।
- स्क्रीन के निचले-दाएं कोने में साउंडबार छवि को टैप करें।
- टैप करें सेटिंग > एक्सेसरी स्पीकर > बोस एक्सेसरी स्पीकरों को जोड़ें।

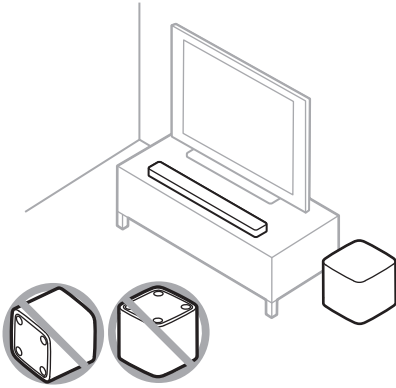
बोस संगीत ऐप में नए हैं?

ऐप डाउनलोड करें और अपने ध्वनिबार और बास मॉड्यूल को सेट करने के लिए ऐप निर्देशों का पालन करें।

बोस टीवी स्पीकर (या साउंडबार के लिए वैकल्पिक वायर्ड सेटअप)

①

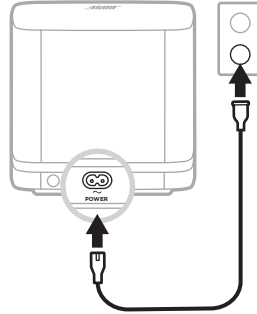
बास मॉड्यूल को स्थापित करें



अन्य वायरलेस उपकरणों से कम से कम 1 - 3 फीट (0.3 - 0.9 मी) दूर रखें।

②

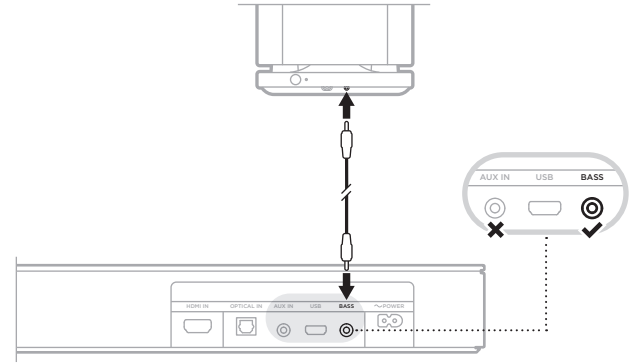
बास मॉड्यूल को पावर से कनेक्ट करें



एक बार कनेक्ट होने पर बास मॉड्यूल का पावर चालू करें।

③

बास मॉड्यूल को स्पीकर से कनेक्ट करें



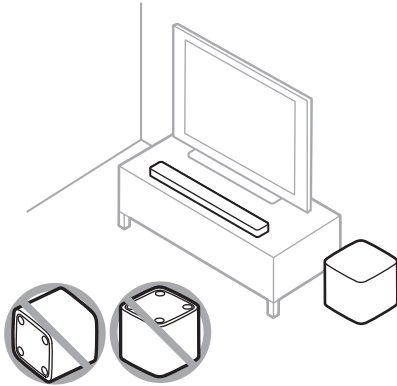
बास मॉड्यूल के BASS IN कनेक्टर और स्पीकर के BASS कनेक्टर (AUX IN कनेक्टर नहीं) के लिए एक 3.5 मिमी ऑडियो केबल (प्रदान नहीं की गई) कनेक्ट करें।

नोट: यदि आपके पास 3.5 मिमी ऑडियो केबल नहीं है, तो 15 फीट (4.5 मीटर) केबल खरीदने के लिए worldwide.Bose.com/Support/BASS500 पर जाएँ या अपने स्थानीय इलेक्ट्रॉनिक्स स्टोर पर जाएँ।

SOUNDTOUCH 300 साउंडबार

①

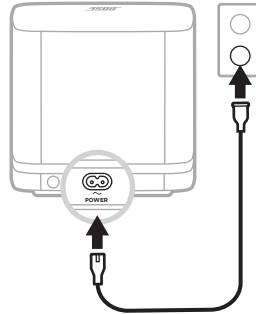
बास मॉड्यूल को स्थापित करें



अन्य वायरलेस उपकरणों से कम से कम 1 - 3 फीट (0.3 - 0.9 मी) दूर रखें।

②

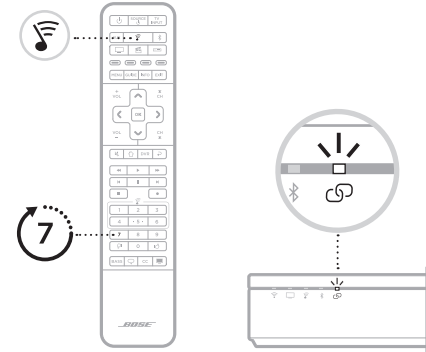
बास मॉड्यूल को पावर से कनेक्ट करें



एक बार कनेक्ट होने पर बास मॉड्यूल का पावर चालू करें।

③

बास मॉड्यूल को साउंडबार से कनेक्ट करें



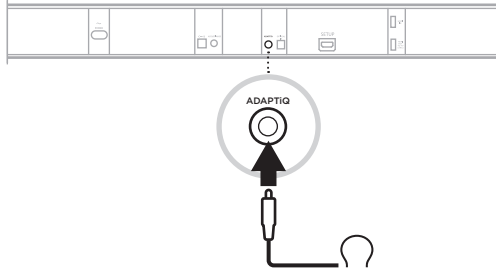
- A. अपने SoundTouch 300 रिमोट कंट्रोल को ऑन करें, दबाएं ।
- B. दबाकर थामे रखें 7 जब तक साउंडबार पर सफेद में नहीं चमकने लगे।

बास मॉड्यूल कनेक्ट होने के बाद, आप एक स्वर सुनते हैं और सफेद में चमकने लगता है।

नोट: कनेक्ट करने में कई मिनट लग सकते हैं।

④

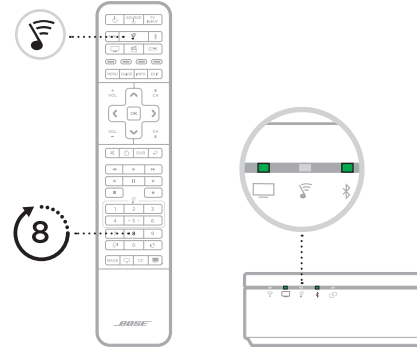
ADAPTiQ ऑडियो कैलिब्रेशन सेटअप करें








- A. साउंडबार के एक कनेक्टर को ADAPTiQ हेडसेट (साउंडबार के साथ शामिल) से कनेक्ट करें।
- B. हेडसेट को अपने सिर पर रखें।

⑤

ADAPTiQ ऑडियो कैलिब्रेशन रन करें



- A. अपने SoundTouch 300 रिमोट कंट्रोल को ऑन करें, दबाएं ।
- B. 8 को दबाकर रखें जब तक  और  और ध्वनिबार पर हरे में नहीं चमकने लगे।

नोट: भाषाओं का चुनाव करने के लिए, नेविगेशन पैड पर  और  दबाएं।

BOSE SMART SOUNDBAR 300، أو BOSE SOUNDBAR 700، أو BOSE SOUNDBAR 500

②

الإعداد باستخدام تطبيق Bose Music



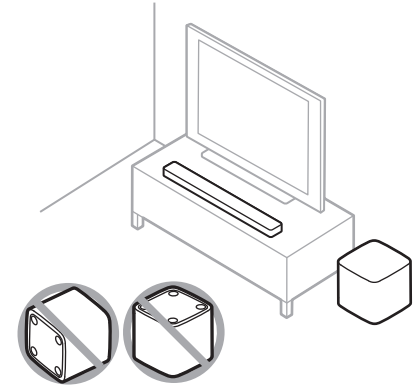
- أ. في تطبيق Bose Music، ومن شاشة **My Bose** انقر فوق مكبر الصوت الخاص بك.
- ب. اضغط على صورة مكبر الصوت الموجودة في الزاوية السفلى اليمنى من الشاشة.
- ج. اضغط على الإعدادات < السماعات الملحقة > إضافة سماعات ملحقة لـ **Bose**.

هل أنت جديد على تطبيق Bose Music؟

قم بتنزيل التطبيق واتبع تعليمات التطبيق لإعداد مكبر الصوت ووحدة صوت الباص (bass) لديك.

①

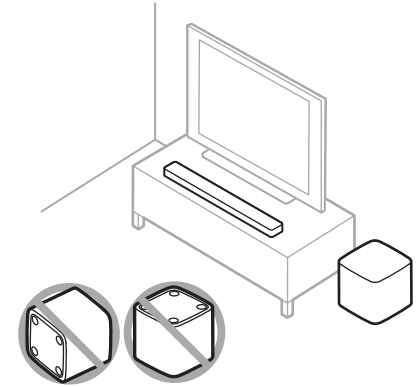
ضع وحدة صوت الباص



حافظ على مسافة من 1 إلى 3 أقدام (0.3 إلى 0.9 متر) بعيدًا عن الأجهزة اللاسلكية الأخرى.

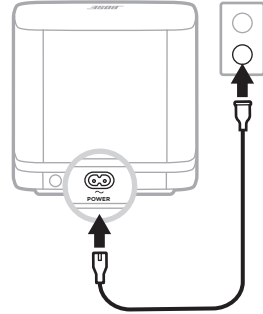
①

ضع وحدة صوت الباص



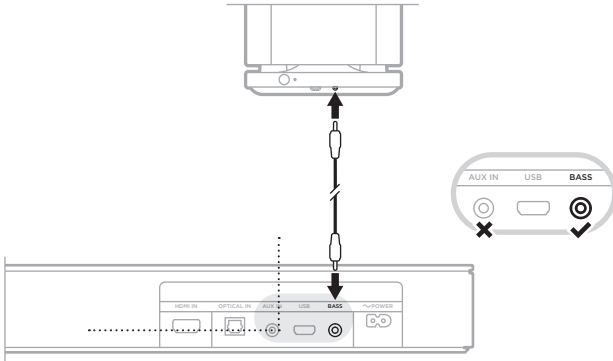
②

قم بتوصيل وحدة صوت الباص بالكهرباء



③

اتصال وحدة صوت الباص بالسماعة



وصِّل كبل الصوت بسمك 3.5 ملم (غير مُرفق) بالموصل BASS IN الخاص بوحدة صوت الباص، وبالموصل BASS (وليس الموصل AUX IN).

ملاحظة: إذا كنت لا تملك كبل صوت بسمك 3.5 ملم، فنفضل بزيارة worldwide.Bose.com/Support/BASS500 لشراء كبل 15 قدمًا (4.5 مترًا) أو اذهب إلى متجر الأجهزة الإلكترونية المحلي.

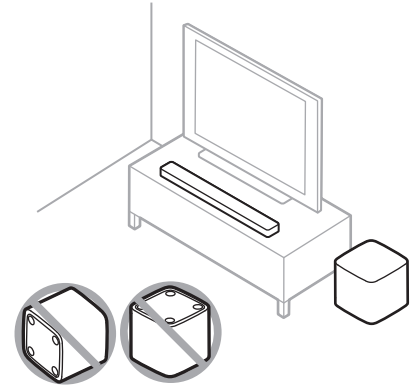
وبمجرد توصيله، يتم تشغيل وحدة صوت الباص.

حافظ على مسافة من 1 إلى 3 أقدام (0.3 إلى 0.9 متر) بعيدًا عن الأجهزة اللاسلكية الأخرى.

مكبر الصوت 300 SOUNDTOUCH

①

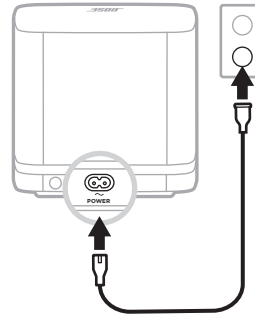
ضع وحدة صوت الباص



حافظ على مسافة من 1 إلى 3 أقدام (0.3 إلى 0.9 متر) بعيدًا عن الأجهزة اللاسلكية الأخرى.

②

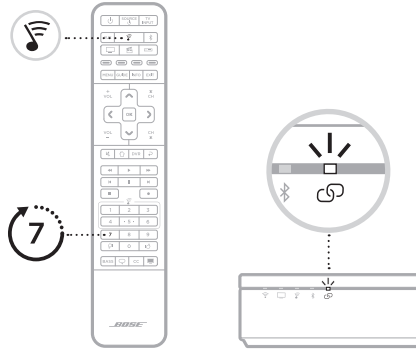
قم بتوصيل وحدة صوت الباص بالكهرباء



وبمجرد توصيله، يتم تشغيل وحدة صوت الباص.

③

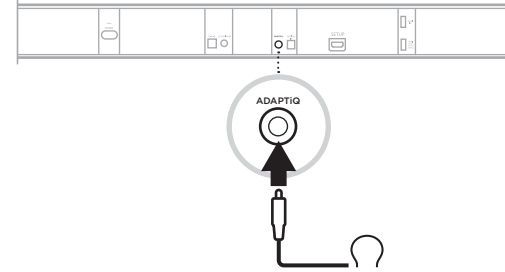
اتصال وحدة صوت الباص بمكبر الصوت



أ. في جهاز التحكم عن بُعد الخاص بـ SoundTouch 300، اضغط على .
ب. اضغط مع الاستمرار على 7 إلى أن يومض في مكبر الصوت باللون الأبيض.
بمجرد توصيل وحدة الصوت، تسمع نغمة ويتوهج باللون الأبيض.
ملاحظة: قد يستغرق الاتصال عدة دقائق.

④

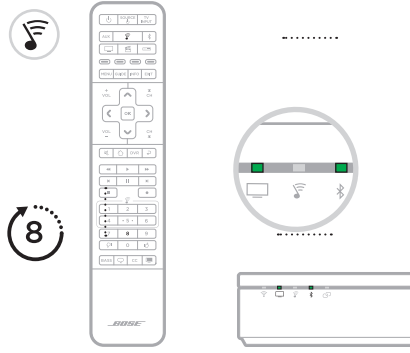
إعداد معايرة الصوت ADAPTiQ



- أ. قم بتوصيل سماعة ADAPTiQ (المضمنة مع مكبر الصوت) بالموصل الخاص بمكبر الصوت.
 ب. ضع سماعة الرأس على رأسك.

⑤

تشغيل معايرة الصوت ADAPTiQ



- أ. في جهاز التحكم عن بُعد الخاص بـ SoundTouch 300، اضغط على .
 ب. اضغط مع الاستمرار على 8 إلى أن يومض و في مكبر الصوت باللون الأخضر.
ملاحظة: للتنقل بين اللغات المختلفة، اضغط على و في لوحة التنقل.



global.bose.com/Support



810666-0040