

# DENON

***PROFESSIONAL***

## **DN-202WR**

<b>User Guide</b>	English ( 2 – 9 )
<b>Guía del usuario</b>	Español ( 10 – 17 )
<b>Guide d'utilisation</b>	Français ( 18 – 25 )
<b>Guida per l'uso</b>	Italiano ( 26 – 33 )
<b>Benutzerhandbuch</b>	Deutsch ( 34 – 41 )
<b>Appendix</b>	English ( 42 – 43 )

## User Guide (English)

### Introduction

**DN-202WR** is a wireless audio receiver with professional-grade audio inputs. In conjunction with our DN-202WT wireless audio transmitter, this lets you add wireless audio transmission to your audio system—reducing cables and clutter without reducing sound quality.

Please see this guide's **Setup** chapter to learn how to integrate DN-202WR with your audio system.

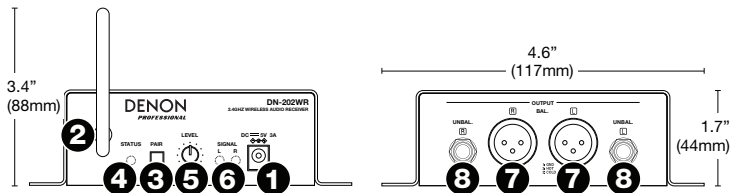
### Box Contents

DN-202WR	User Guide
Power Adapter	Safety & Warranty Manual

### Support

For the latest information about this product (system requirements, compatibility information, etc.) and product registration, visit [denonpro.com](https://www.denonpro.com).

## Features



1. **Power Input:** Use the included power adapter to connect this input to a power outlet. See [Setup](#) for more information.
2. **Wireless Antenna:** This antenna receives the audio signal from a paired DN-202WT within range. DN-202WR has a range of 100 feet (30.5 meters).
3. **Pair Button:** Press and hold this button for 3 seconds to make DN-202WR available for pairing to a nearby DN-202WT. See [Setup](#) for more information.

4. **Status Light:** This LED indicates the DN-202WR's pairing status:
  - **Flashing slowly** (approximately once per second): DN-202WR is not paired to a DN-202WT.
  - **Flashing quickly** (approximately twice per second): DN-202WR is "searching" for a DN-202WT.
  - **Solidly lit:** DN-202WR is paired to a DN-202WT.
5. **Level Knob:** Turn this knob to set the volume of the audio signal sent to the **outputs**.
6. **Signal Lights:** These LEDs light up when DN-202WR is receiving an incoming audio signal from DN-202WT.
7. **Outputs (Balanced XLR):** Use XLR cables to connect these line-level outputs to your audio source (loudspeakers, mixer, amplifier, etc.). See **Setup** for more information.
8. **Outputs (Unbalanced 1/4" / 6.35mm):** Use 1/4" (6.35 mm) cables to connect these line-level outputs to your audio source (loudspeakers, mixer, amplifier, etc.). See **Setup** for more information.

**Note:** For stereo operation, make sure the left (**L**) and right (**R**) **inputs** are connected to left and right outputs, respectively.

## Setup

For an example of how you could set up DN-202WR, please see the [Example](#) diagram later in this section.

Items not listed under [Introduction > Box Contents](#) are sold separately.

### Important:

For stereo operation, make sure left and right inputs are connected to left and right outputs, respectively.

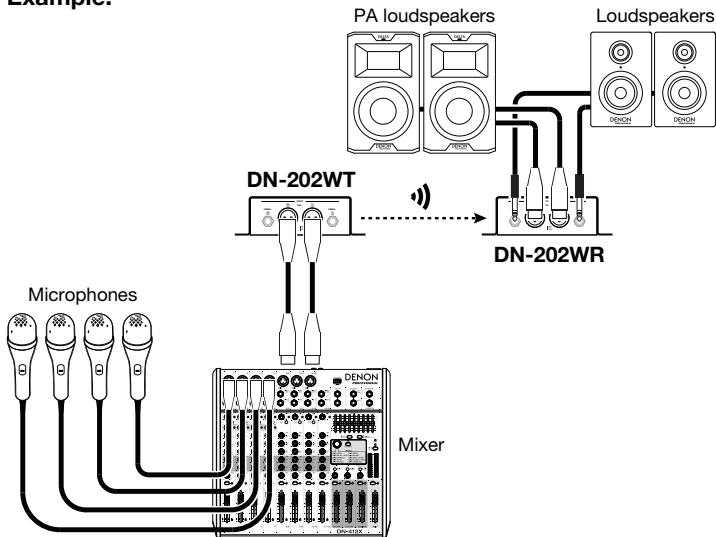
Make sure DN-202WR and DN-202WT are within 100 feet (30.5 meters) of each other.

Do not use DN-202WR near a microwave oven, which can interfere with the reception.

1. Use XLR cables or 1/4" (6.35mm) cables to connect DN-202WT's **inputs** (balanced or unbalanced) to your mixer, media player, or other audio source.
2. Use the included **power adapter** to connect DN-202WT's **power input** to a power outlet. It will power on immediately.
3. Connect your mixer, media player, or other audio source to a power outlet, and then power it on.

4. Use XLR cables or 1/4" (6.35mm) cables to connect your DN-202WR's **outputs** (balanced or unbalanced) to your loudspeakers, mixer, amplifier, or other device that accepts line-level inputs (make sure this device is powered **off**).
5. Use the included **power adapter** to connect DN-202WR's **power input** to a power outlet. It will power on immediately.
6. Connect your loudspeakers, mixer, amplifier, or other output device to a power outlet, but do **not** power it on yet.
7. Press and hold the **Pair** button on DN-202WT for 3 seconds. Its **Status Light** will start flashing rapidly.
8. Within approximately 15 seconds, press and hold the **Pair** button on DN-202WR for 3 seconds. Its **Status Light** will start flashing rapidly.  
If you need to pair multiple DN-202WR units to DN-202WT, do this step with all of them within the 15 seconds.
9. Wait until the **Status Lights** on both DN-202WT and DN-202WR are solidly lit (not flashing), indicating that they are paired.
10. Power on your loudspeakers, mixer, amplifier, or other output devices. You can now use DN-202WT and DN-202WR to play audio wirelessly.

**Example:**



Items not listed under [Introduction > Box Contents](#) are sold separately.

## Troubleshooting

If you encounter a problem, try doing these things first:

- Make sure all cables and other connected devices are properly and securely connected.
- Make sure you are using DN-202WR as described in this *User Guide*.
- Make sure your other devices or media are working properly.
- If you believe DN-202WR is not working properly, check the following table for your problem and solution.

<b>Problem:</b>	<b>Solution:</b>	<b>Please see:</b>
Power does not turn on.	Make sure DN-202WR's <b>power input</b> is properly connected to a power outlet using the included power adapter.	<a href="#">Setup</a>
DN-202WR does not produce any sound, or the sound is distorted.	<p>Make sure all cable and device connections are secure and correct.</p> <p>Make sure none of the cables are damaged.</p> <p>Make sure the settings on your loudspeaker, mixer, etc. are correct.</p>	<a href="#">Setup</a>



<b>Problem:</b>	<b>Solution:</b>	<b>Please see:</b>
<p>DN-202WR does not pair to a DN-202WT or is having trouble maintaining a connection.</p>	<p>Make sure the <b>power inputs</b> of the DN-202WR and DN-202WT are properly connected to power outlets using the included power adapters.</p> <p>Make sure the DN-202WR and DN-202WT are within 100 feet (30.5 meters) of each other.</p> <p>If possible, remove any obstructions between DN-202WR and DN-202WT.</p> <p>If possible, power off or remove any nearby devices that transmit on a 2.4 GHz frequency. These devices can cause interference.</p>	<p><b>Setup</b></p>

## Guía del usuario (Español)

### Introducción

El **DN-202WR** es un receptor de audio inalámbrico con salidas de grado profesional. En conjunción con nuestro transmisor inalámbrico DN-202WT, le permite añadir la transmisión inalámbrica de audio a su sistema de audio —reduciendo los cables y la aglomeración de equipos sin reducir la calidad del sonido.

Consulte el capítulo **Instalación** de esta guía para aprender a integrar el DN-202WT con su sistema de audio.

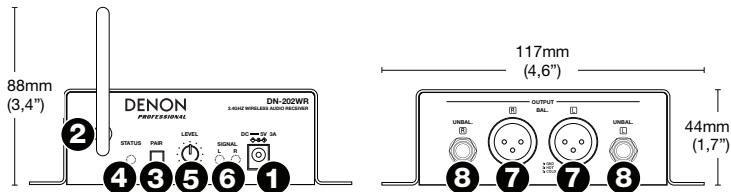
### Contenido de la caja

DN-202WR	Guía del usuario
Adaptador de corriente	Manual sobre la seguridad y garantía

### Soporte

Para obtener la información más reciente acerca de este producto (requisitos de sistema, información de compatibilidad, etc.) y registrarlo, visite [denonpro.com](http://denonpro.com).

## Características



1. **Entrada de corriente:** Utilice el adaptador de corriente incluido para conectar esta entrada a una toma de corriente. Consulte [Instalación](#) para más información.
2. **Antena inalámbrica:** Esta antena recibe la señal de audio desde un DN-202WT apareado que esté dentro del alcance. El DN-202WR tiene un alcance hasta 30,5 metros (100 pies).
3. **Botón de apareamiento:** Mantenga pulsado este botón durante 3 segundos para que el DN-202WR esté disponible para aparearlo a un DN-202WT cercano. Consulte [Instalación](#) para más información.

4. **Luz de estado:** Este LED indica el estado de apareamiento del DN-202WR:
  - **Parpadeo lento** (aproximadamente una vez por segundo): El DN-202WR no está apareado a un DN-202WT.
  - **Parpadeo rápido** (aproximadamente dos veces por segundo): El DN-202WR está “buscando” un DN-202WT.
  - **Encendido permanente:** El DN-202WR está apareado a un DN-202WT.
5. **Perilla de nivel:** Gire esta perilla para ajustar el volumen de la señal de audio enviada a las **salidas**.
6. **Luces de señal:** Estos LED se encienden cuando el DN-202WR está recibiendo una señal de audio entrante proveniente del DN-202WT.
7. **Salidas (XLR balanceadas):** Use cables XLR para conectar estas salidas de nivel de línea a su fuente de audio (altavoces, mezclador, amplificador, etc.). Consulte [Instalación](#) para más información.
8. **Salidas (6,35 mm / 1/4 pulg. no balanceadas):** Use cables de 6,35 mm (1/4 pulg.) para conectar estas salidas de nivel de línea a su fuente de audio (altavoces, mezclador, amplificador, etc.). Consulte [Instalación](#) para más información.

**Nota:** Para operación estéreo, asegúrese de que las entradas izquierda (**L**) y derecha (**R**) estén conectadas a las salidas izquierda y derecha, respectivamente.

## Instalación

Para conocer un ejemplo de cómo podría instalar un DN-202WR, consulte el diagrama *Ejemplo* más adelante en esta sección.

Los elementos que no se enumeran en *Introducción > Contenido de la caja* se venden por separado.

### Importante:

Para operación estéreo, asegúrese de que las entradas izquierda y derecha estén conectadas a las salidas izquierda y derecha, respectivamente.

Asegúrese de que el DN-202WT y el DN-202WR estén dentro de los 30,5 m (100 pies) de distancia entre ellos.

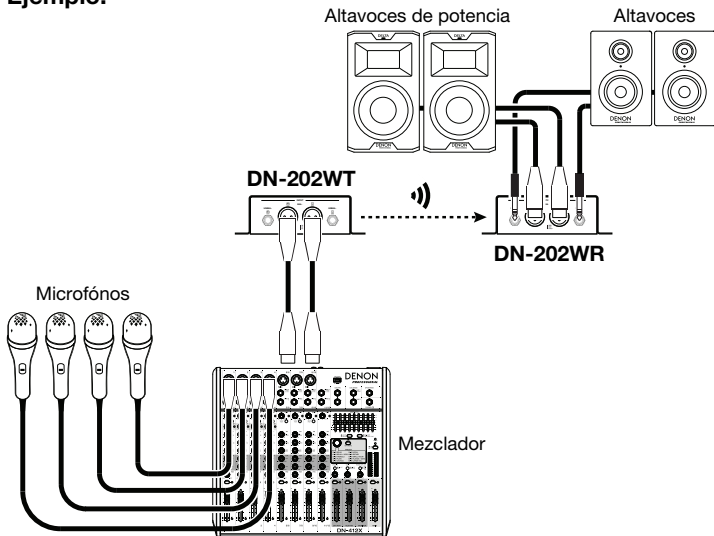
No utilice el DN-202WR cerca de un horno de microondas, puesto que puede interferir con la recepción.

1. Use cables XLR o de 6,35 mm (1/4 pulg.) para conectar las **entradas** del DN-202WT (balanceadas o no balanceadas) a su mezclador, reproductor de medios u otra fuente de audio.
2. Utilice el **adaptador de corriente** incluido para conectar la **entrada de corriente** del DN-202WT a una toma de corriente. Se encenderá inmediatamente.
3. Conecte su mezclador, reproductor de medios u otra fuente de audio a una toma de corriente y luego enciéndalo.

4. Utilice cables XLR o de 6,35 mm (1/4 pulg.) para conectar las **salidas** del DN-202WR (balanceadas o no balanceadas) a sus altavoces, mezclador, amplificador u otro dispositivo que acepte entradas de nivel de línea (asegúrese de que este dispositivo esté **apagado**).
5. Utilice el **adaptador de corriente** incluido para conectar la **entrada de corriente** del DN-202WR a una toma de corriente. Se encenderá inmediatamente.
6. Conecte sus altavoces, mezclador, amplificador u otro dispositivo de salida a una toma de corriente pero **no** lo encienda aún.
7. Mantenga pulsado el **botón Pair** (Apareamiento) en la unidad durante 3 segundos. Su **luz Status** comenzará a parpadear rápidamente.
8. Dentro de aproximadamente 15 segundos, mantenga pulsado el botón **Pair** (Apareamiento) del DN-202WR durante 3 segundos. Su **luz Status** comenzará a parpadear rápidamente.

Si necesita aparear varias unidades DN-202WR al DN-202WT, realice este paso con todos ellos dentro de los 15 segundos.

9. Espere hasta que las **luces Status** del DN-202WT y el DN-202WR estén encendidas en forma permanente (no parpadeando), indicando que están apareados.
10. Encienda sus altavoces, mezclador, amplificador u otros dispositivos de salida. Ahora puede utilizar el DN-202WT y el DN-202WR para reproducir audio en forma inalámbrica.

**Ejemplo:**

Los elementos que no se enumeran en [Introducción > Contenido de la caja](#) se venden por separado.

## Solución de problemas

Si experimenta problemas, intente estas soluciones primero:

- Asegúrese de que todos los cables y demás dispositivos conectados estén conectados firme y correctamente.
- Asegúrese de estar utilizando el DN-202WR como describe esta *Guía del usuario*.
- Asegúrese de que todos sus otros dispositivos o medios funcionen correctamente.
- Si cree que el DN-202WR no está funcionando correctamente, busque su problema y solución en la siguiente tabla.

Problema:	Solución:	Consulte:
La unidad no se enciende.	Asegúrese de que la <b>entrada de corriente</b> del DN-202WR esté conectada correctamente a una toma de corriente utilizando el adaptador de corriente incluido.	<b><i>Instalación</i></b>



<b>Problema:</b>	<b>Solución:</b>	<b>Consulte:</b>
El DN-202WR no emite ningún sonido o el sonido está distorsionado.	<p>Asegúrese de que todas las conexiones de cables y dispositivos estén firmes y correctas.</p> <p>Asegúrese de que ninguno de los cables esté dañado.</p> <p>Asegúrese de que los ajustes en su altavoz, mezclador, etc. sean correctos.</p>	<i>Instalación</i>
El DN-202WR no se aparea a un DN-202WT o tiene problemas para mantener una conexión.	<p>Asegúrese de que las <b>entradas de corriente</b> del DN-202WR y el DN-202WT estén conectadas correctamente a las tomas de corriente utilizando los adaptadores de corriente incluidos.</p> <p>Asegúrese de que el DN-202WR y el DN-202WT estén dentro de los 30,5 m (100 pies) de distancia entre ellos.</p> <p>Si es posible, elimine las obstrucciones existentes entre el DN-202WR y el DN-202WT.</p> <p>Si es posible, apague o retire todos los dispositivos cercanos que transmiten en la frecuencia de 2,4 GHz. Estos dispositivos pueden causar interferencia.</p>	<i>Instalación</i>

## Guide d'utilisation (Français)

### Présentation

**DN-202WR** est un récepteur audio sans fil avec entrées audio de qualité professionnelle. Lorsqu'utilisé avec notre émetteur sans fil DN-202WT, il vous permet d'ajouter la transmission audio sans fil à votre système audio et de réduire les câbles sans affecter la qualité sonore.

Veuillez consulter la section **Installation** de ce guide pour apprendre comment intégrer le DN-202WT à votre système audio.

### Contenu de la boîte

DN-202WR

Câble d'alimentation secteur

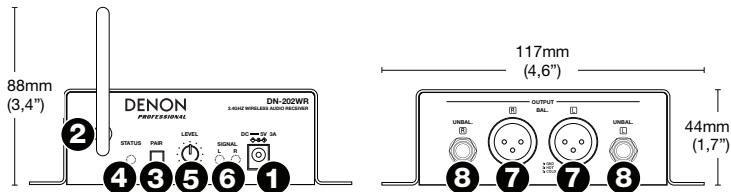
Guide d'utilisation

Consignes de sécurité et  
informations concernant la garantie

### Assistance technique

Pour les toutes dernières informations concernant la configuration système requise, la compatibilité et l'enregistrement du produit, veuillez visiter [denonpro.com](http://denonpro.com).

## Caractéristiques



1. **Entrée d'alimentation :** Utilisez le câble d'alimentation secteur inclus pour brancher cette entrée à une prise secteur. Pour de plus amples informations, veuillez consulter la section [Installation](#).
2. **Antenne sans fil :** Cette antenne reçoit le signal audio vers un DN-202WT jumelé à proximité. Le DN-202WR a une portée allant jusqu'à 30,5 mètres.
3. **Touche de jumelage :** Maintenez cette touche enfoncée pendant 3 secondes afin que le DN-202WR puisse être jumelé à un DN-202WT à proximité. Pour de plus amples informations, veuillez consulter la section [Installation](#).

4. **DEL d'état** : Cette DEL indique l'état du jumelage du DN-202WR :
  - **Clignote lentement** (environ une fois par seconde) : Le DN-202WR n'est pas jumelé à un DN-202WT.
  - **Clignote rapidement** (environ deux fois par seconde) : Le DN-202WR « recherche » un DN-202WT à proximité.
  - **Allumée** : Le DN-202WR est jumelé à un DN-202WT.
5. **Niveaux** : Ce bouton permet d'ajuster le volume du signal audio transmis aux **sorties**.
6. **Indicateurs de signal** : Ces DEL s'allument lorsque le DN-202WR reçoit un signal audio du DN-202WT.
7. **Sorties (XLR symétriques)** : Utilisez des câbles XLR afin de brancher ces sorties à niveau ligne à une source audio (enceintes, console de mixage, amplificateur, etc.). Pour de plus amples informations, veuillez consulter la section **Installation**.
8. **Sorties (asymétrique 6,35 mm)** : Utilisez des câbles 6,35 mm afin de brancher ces sorties à niveau ligne à une source audio (enceintes, console de mixage, amplificateur, etc.). Pour de plus amples informations, veuillez consulter la section **Installation**.

**Remarque** : Pour un fonctionnement stéréo, vérifiez que toutes les sorties gauches (**L**) sont connectées aux entrées gauches et que les sorties droites (**R**) sont connectées aux entrées droites.

## Installation

Pour voir un exemple de configuration du DN-202WR, veuillez consulter le schéma **Exemple** plus loin dans cette section.

Les articles qui ne figurent pas dans la section **Présentation > Contenu de la boîte** sont vendus séparément.

### Important :

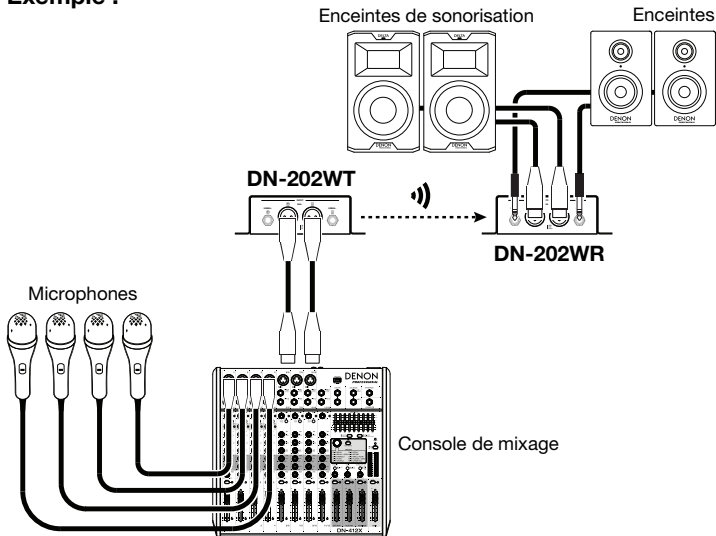
Pour un fonctionnement stéréo, vérifiez que toutes les sorties gauches (**L**) sont connectées aux entrées gauches et que les sorties droites (**R**) sont connectées aux entrées droites.

Veuillez vous assurer que le DN-202WT et le DN-202WR sont à moins de 30,5 m l'un de l'autre.

Ne pas utiliser le DN-202WR à proximité d'un four à micro-ondes, car cela pourrait interférer avec la réception des signaux audio.

1. Utilisez des câbles XLR ou 6,35 mm pour raccorder les **entrées** (symétriques ou asymétriques) du DN-202WT à une console de mixage, un lecteur multimédia ou à une autre source audio.
2. Utilisez le **câble d'alimentation** secteur inclus pour brancher l'**entrée d'alimentation** du DN-202WT à une prise secteur. L'appareil devrait se mettre sous tension immédiatement.

3. Branchez votre console de mixage, lecteur multimédia ou autre source audio à une prise secteur, puis mettez l'appareil sous tension.
4. Utilisez des câbles XLR ou 6,35 mm pour raccorder les **sorties** (symétriques ou asymétriques) du DN-202WR à vos enceintes, console de mixage, amplificateur, ou un autre appareil qui accepte les entrées de niveau ligne (cet appareil doit être **hors tension** lors du raccordement).
5. Utilisez le **câble d'alimentation** secteur inclus pour brancher l'**entrée d'alimentation** du DN-202WR à une prise secteur. L'appareil devrait se mettre sous tension immédiatement.
6. Branchez vos enceintes, console de mixage, amplificateur ou tout autre appareil de sortie à une prise secteur, mais attendez avant de les mettre sous tension.
7. Maintenez la touche de jumelage du DN-202WT enfoncée pendant 3 secondes. La **DEL d'état** devrait commencer à clignoter rapidement.
8. Après environ 15 secondes, maintenez la **touche de jumelage** du DN-202WR enfoncée pendant 3 secondes. La **DEL d'état** devrait commencer à clignoter rapidement.  
Si vous avez plusieurs DN-202WR à jumeler au DN-202WT, effectuez cette étape pour chacun d'eux dans les 15 secondes.
9. Attendez que les **DEL d'état** sur le DN-202WT et le DN-202WR soient allumées (sans clignoter), indiquant qu'ils sont jumelés.
10. Mettez sous tension vos enceintes, console de mixage, amplificateur ou autre appareil de sortie. Vous pouvez maintenant utiliser le DN-202WT et le DN-202WR pour faire jouer de l'audio sans fil.

**Exemple :**

Les articles qui ne figurent pas dans la section [Présentation > Contenu de la boîte](#) sont vendus séparément.

## Dépannage

En cas de problème, procédez comme suit :

- Vérifiez que tous les câbles et autres appareils sont correctement branchés.
- Vérifiez que vous utilisez le DN-202WR comme indiqué dans ce *guide d'utilisation*.
- Vérifiez que vos autres appareils et médias fonctionnent correctement.
- Si vous croyez que le DN-202WR ne fonctionne pas correctement, vérifiez le tableau suivant afin de trouver le problème et la solution.

Problème :	Solution :	Veillez consulter :
L'appareil ne s'allume pas.	Veillez vous assurer que le câble d'alimentation secteur du DN-202WR est correctement branché à l' <b>entrée d'alimentation</b> et à la prise secteur.	<i><b>Installation</b></i>
Le DN-202WR ne produit aucun son, ou le son est déformé.	Assurez-vous que tous les câbles et appareils soient correctement raccordés. Assurez-vous que les câbles ne soient pas endommagés. Assurez-vous que les paramètres de votre enceinte, console de mixage, etc. soient correctement réglés.	<i><b>Installation</b></i>



<b>Problème :</b>	<b>Solution :</b>	<b>Veillez consulter :</b>
<p>Le DN-202WR ne parvient pas à se jumeler à un DN-202WT ou a de la difficulté à maintenir une connexion.</p>	<p>Veillez vous assurer que les câbles d'alimentation secteur du DN-202WR et du DN-202WT sont correctement branchés aux <b>entrées d'alimentation</b> et à la prise secteur.</p> <p>Veillez vous assurer que le DN-202WR et le DN-202WT sont à moins de 30,5 m l'un de l'autre.</p> <p>Si possible, retirez toute obstruction se trouvant entre le DN-202WR et le DN-202WT.</p> <p>Si possible, mettez hors tension ou retirez tous les appareils à proximité utilisant une fréquence de 2,4 GHz. Ces appareils peuvent causer des interférences.</p>	<p><b><i>Installation</i></b></p>

## Guida per l'uso (Italiano)

### Introduzione

**DN-202WR** è un ricevitore audio senza fili con un ingresso audio di livello professionale. Utilizzandolo insieme al nostro trasmettitore senza fili DN-202WT, vi permetterà di aggiungere una trasmissione audio wireless al vostro sistema audio, eliminando i cavi e l'ingombro senza ridurre la qualità del suono.

Consultate il capitolo **Installazione** di questa guida per capire come integrare il DN-202WR al vostro sistema audio.

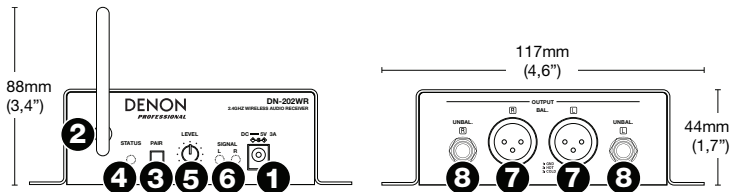
### Contenuti della confezione

DN-202WR	Guida per l'uso
Adattatore di alimentazione	Manuale di sicurezza e garanzia

### Assistenza

Per le ultime informazioni in merito a questo prodotto (requisiti di sistema, informazioni sulla compatibilità, ecc.) e per la registrazione del prodotto, recarsi alla pagina [denonpro.com](http://denonpro.com).

## Caratteristiche



- 1. Presa di alimentazione:** Utilizzate l'adattatore incluso per collegare questo alimentatore a una presa. Consultate [Installazione](#) per ulteriori informazioni.
- 2. Antenna wireless:** Questa antenna riceve il segnale audio di un DN-202WT accoppiato che si trovi all'interno della banda. DN-202WR ha una portata fino a 30,5 metri.
- 3. Pulsante di accoppiamento:** Premere questo pulsante per 3 secondi per permettere al DN-202WR di accoppiarsi con un vicino DN-202WT. Consultare [Installazione](#) per ulteriori informazioni.

4. **Luce di indicatore:** Questo LED indica lo stato di accoppiamento del DN-202WR.
  - **Intermittenza lenta** (circa una volta al secondo): DN-202WR non è accoppiato al DN-202WT.
  - **Intermittenza veloce** (circa due volte al secondo): DN-202WR sta “cercando” il DN-202WT.
  - **Accesa fissa:** DN-202WR è accoppiato al DN-202WT.
5. **Manopola volume:** Girare questa manopola per regolare il volume del segnale audio delle **uscite**.
6. **Luci di segnale:** Queste luci LED si accendono quando il DN-202WR riceve un segnale audio in entrata dal DN-202WT.
7. **Prese (XLR bilanciate):** Utilizzare i cavi XLR per collegare i segnali a livello di linea alla sorgente audio (mixer, media player, ecc.). Consultare **Installazione** per ulteriori informazioni.
8. **Prese (sbilanciate, 6,35 mm - 1/4”):** Utilizzare i cavi 6,35 mm (1/4”) per collegare i segnali a livello di linea alla sorgente audio (mixer, media player, ecc.). Consultare **Installazione** per ulteriori informazioni.

**Nota:** Per il funzionamento stereo, assicuratevi che gli ingressi di sinistra (**L**) e di destra (**R**) siano collegati rispettivamente alle prese di sinistra e di destra.

## Installazione

Per un esempio di come installare il DN-202WR, fate riferimento al diagramma di **Esempio** che trovate più avanti in questa sezione.

Gli articoli non elencati in **Introduzione > Contenuto della confezione** sono venduti separatamente.

### Importante:

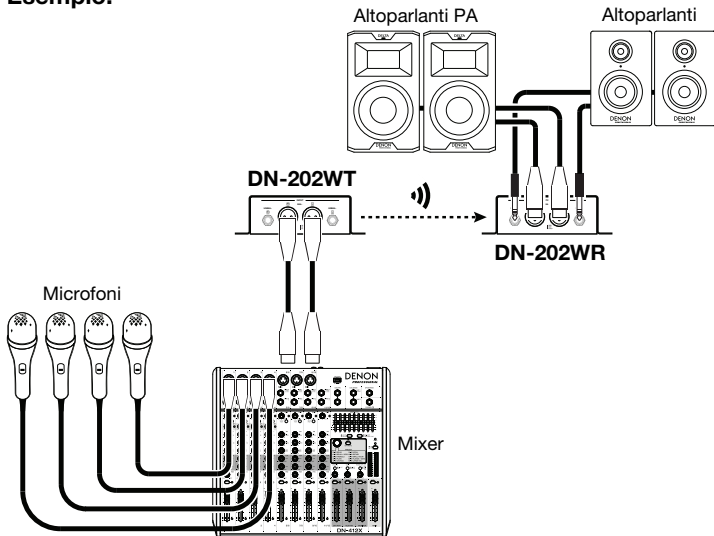
Per il funzionamento stereo, assicuratevi che gli ingressi di sinistra e di destra siano collegati rispettivamente alle prese di sinistra e di destra.

Assicuratevi che il DN-202WR e il DN-202WT si trovino ad una distanza massima di 30,5 metri l'uno dall'altro.

Non utilizzare il DN-202WR vicino a un forno a microonde, dato che potrebbe interferire con la ricezione.

1. Utilizzare i cavi XLR o 6,35 mm (1/4") per collegare i **connettori** del DN-202WT (bilanciati o sbilanciati) al vostro mixer, al media player o ad altre sorgenti audio.
2. Utilizzare l'**adattatore** incluso per collegare l'alimentatore del DN-202WT a una presa. Si accenderà immediatamente.
3. Connettere il vostro mixer, il media player o un'altra sorgente audio a una presa e accenderlo.

- Utilizzare i cavi XLR o 6,35 mm (1/4") per collegare le **prese** del DN-202WR (bilanciate o sbilanciate) ai vostri altoparlanti, al mixer, all'amplificatore o ad altri dispositivi che accettino segnali a livello di linea (assicuratevi che questo dispositivo sia spento).
- Utilizzare l'**adattatore** incluso per collegare l'alimentatore del DN-202WR a una presa. Si accenderà immediatamente.
- Collegate i vostri altoparlanti, mixer, amplificatore o altro dispositivo a una presa, ma **non** accendetelo ancora.
- Tenere premuto il pulsante di **accoppiamento** del DN-202WT per 3 secondi. La sua **Luce di Indicazione** inizierà a lampeggiare velocemente.
- Entro 15 secondi circa, tenete premuto il pulsante di **accoppiamento** del DN-202WR per 3 secondi. La sua **luce di indicazione** inizierà a lampeggiare velocemente.  
  
Se dovete accoppiare diversi DN-202WR a un DN-202WT, effettuate questa operazione con ciascun dispositivo entro i 15 secondi.
- Attendere fino a quando le **luci di indicazione** su entrambi i DN-202WT e DN-202WR siano fisse (non lampeggianti), a indicare che sono accoppiati.
- Accendete i vostri altoparlanti, mixer, amplificatori o altri dispositivi. Ora potete utilizzare il DN-202WT e il DN-202WR per ascoltare musica senza fili.

**Esempio:**

Elementi non elencati sotto [Introduzione > Contenuti della confezione](#) sono venduti separatamente.

## Risoluzione di problemi

In caso di problemi, innanzitutto verificare quanto segue:

- Assicurarsi che tutti i cavi e tutti i dispositivi collegati siano bel collegati.
- Assicurarsi di utilizzare il DN-202WR come descritto in questa *Guida per l'uso*.
- Assicurarsi che gli altri dispositivi o media funzionino correttamente.
- Se si ritiene che il DN-202WR non funzioni correttamente, verificare se nella seguente tabella sono presenti il problema specifico e la relativa soluzione.

<b>Problema:</b>	<b>Soluzione:</b>	<b>Si veda:</b>
Non si accende.	Assicurarsi che l' <b>ingresso di alimentazione</b> del DN-202WR sia collegato a una presa di alimentazione utilizzando l'adattatore in dotazione.	<i><b>Installazione</b></i>
Il DN-202WR non produce alcun suono o il suono è distorto.	Assicurarsi che tutti i cavi e i collegamenti ai dispositivi siano sicuri e corretti. Assicurarsi che non vi siano cavi danneggiati. Assicurarsi che le impostazioni sul altoparlante, mixer, ecc. siano corrette.	<i><b>Installazione</b></i>



<b>Problema:</b>	<b>Soluzione:</b>	<b>Si veda:</b>
<p>DN-202WR non si accoppia con il DN-202WT o ha difficoltà nel mantenere una connessione.</p>	<p>Assicuratevi che le <b>prese di alimentazione</b> del DN-202WR e del DN-202WT siano collegate correttamente alle prese tramite gli adattatori inclusi.</p> <p>Assicuratevi che il DN-202WR e il DN-202WT si trovino ad una distanza massima di 30,5 metri l'uno dall'altro.</p> <p>Se possibile, rimuovere qualsiasi ostacolo tra il DN-202WR e il DN-202WT.</p> <p>Se possibile, spegnere o rimuovere qualunque dispositivo che trasmetta su una frequenza di 2,4 Ghz. Questi dispositivi potrebbero infatti causare interferenze.</p>	<p><i><b>Installazione</b></i></p>

## Benutzerhandbuch (Deutsch)

### Einführung

**DN-202WR** ist ein Audiofunkempfänger mit professionellen Audioeingängen. In Verbindung mit unserem DN-202WT Funksender, können Sie Ihrem Audiosystem eine drahtlose Audioübertragung hinzufügen - dies reduziert Kabel und Unordnung, ohne dabei die Klangqualität zu beeinträchtigen.

Siehe Kapitel **Setup** in diesem Handbuch, um zu lernen, wie Sie das DN-202WR mit Ihrem Audio-System integrieren.

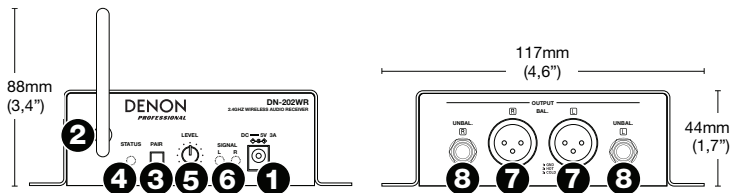
### Lieferumfang

DN-202WR	Benutzerhandbuch
Netzteil	Sicherheits- und Garantieinformationen

### Kundendienst

Für aktuelle Informationen zu diesem Produkt (Systemanforderungen, Informationen zur Kompatibilität usw.) und für die Produktregistrierung besuchen Sie [denonpro.com](http://denonpro.com).

## Funktionen



- 1. Stromversorgung:** Verwenden Sie das mitgelieferte Netzteil, um diesen Eingang mit einer Steckdose zu verbinden. Siehe **Setup** für weitere Informationen.
- 2. Funkantenne:** Diese Antenne empfängt das Audiosignal von einem gekoppeltes DN-202WT in Reichweite. Das DN-202WR hat einen Reichweite von 30,5 Meter (100 Fuß).
- 3. Koppel-Taste:** Halten Sie diese Taste 3 Sekunden lang gedrückt, um das DN-200WR für die Koppelung mit einem DN-202WT in der Nähe vorzubereiten. Siehe **Setup** für weitere Informationen.

4. **Statusanzeige:** Diese LED zeigt den Koppel-Status des DN-202WR an:
  - **Blinkt langsam** (etwa einmal pro Sekunde): Das DN-202WR ist nicht mit einem DN-202WT gekoppelt.
  - **Blinkt schnell** (ca. zweimal pro Sekunde): DN-202WR „sucht“ nach einem DN-202WT.
  - **Leuchtet durchgehend:** DN-202WR ist nicht mit einem DN-202WT gekoppelt.
5. **Pegelregler:** Drehen Sie diesen Regler, um die Lautstärke des Audiosignals einzustellen, das an die **Ausgänge** gesendet wird.
6. **Signal-LEDs:** Diese LEDs leuchten, wenn das DN-202WR ein eingehendes Audiosignal vom DN-202WT empfängt.
7. **Ausgänge (Symmetrische XLR):** Verwenden Sie XLR-Kabel, um diese Line-Level-Ausgänge an Ihre Audioquelle (Lautsprecher, Mixer, Verstärker etc.) anzuschließen. Siehe **Setup** für weitere Informationen.
8. **Ausgänge (Unsymmetrisch 6,35 mm / 1/4“):** Verwenden Sie 6,35 mm (1/4“) Kabel, um diese Line-Level-Ausgänge an Ihre Audioquelle (Lautsprecher, Mixer, Verstärker etc.) anzuschließen. Siehe **Setup** für weitere Informationen.

**Hinweis:** Im Stereo-Betrieb müssen Sie sicherstellen, dass alle linken (L) und rechten (R) **Eingänge** jeweils mit den linken und rechten Ausgängen verbunden sind.

## Setup

Um ein Beispiel zu sehen, wie das DN-202WR eingerichtet werden kann, werfen Sie einen Blick auf das in diesem Abschnitt folgende **Beispieldiagramm**.

Teile, die nicht unter **Einführung > Lieferumfang** angegeben sind, sind separat erhältlich.

### Wichtig:

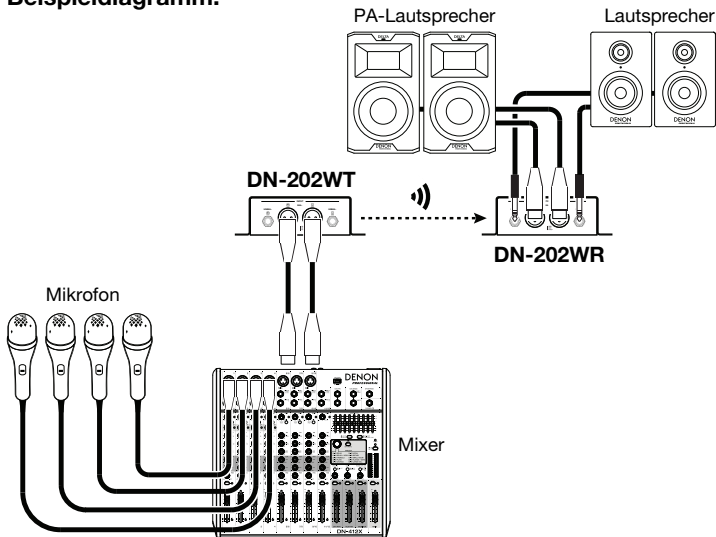
Im Stereo-Betrieb müssen Sie sicherstellen, dass alle linken und rechten Eingänge jeweils mit den linken und rechten Ausgängen verbunden sind.

Stellen Sie sicher, dass sich das DN-202WT und DN-202WR innerhalb von 100 Fuß (30,5 Meter) voneinander befinden.

Verwenden Sie das DN-202WR nie in der Nähe von Mikrowellengeräten, die den Empfang stören können.

1. Verwenden Sie XLR-Kabel oder 6,35 mm (1/4") Kabel, um die **Eingänge** des DN-202WT (symmetrisch oder unsymmetrisch) mit Ihrem Mixer, Media-Player oder anderen Audioquelle zu verbinden.
2. Verwenden Sie das mitgelieferte **Netzteil**, um den **Netzeingang** des DN-202WT mit einer Steckdose zu verbinden. Es wird sich sofort einschalten.
3. Verbinden Sie Ihren Mixer, Media-Player oder eine andere Audioquelle mit einer Steckdose und schalten das Gerät ein.

4. Verwenden Sie XLR-Kabel oder 6,35 mm (1/4") Kabel, um die **Ausgänge** Ihres DN-202WR (symmetrisch oder unsymmetrisch) mit Lautsprechern, Mixern, Verstärkern oder einem anderen Gerät zu verbinden, das Line-Eingänge verwendet (das Gerät muss **ausgeschaltet** sein).
5. Verwenden Sie das mitgelieferte **Netzteil**, um den **Netzeingang** des DN-202WR mit einer Steckdose zu verbinden. Es wird sich sofort einschalten.
6. Schließen Sie Lautsprecher, Mixer, Verstärker oder ein anderes Ausgabegerät an eine Steckdose an, aber schalten Sie das Gerät noch **nicht** ein.
7. Halten Sie die **Koppel**-Taste am DN-202WT 3 Sekunden lang gedrückt. Seine **Statusanzeige** beginnt schnell zu blinken.
8. Halten Sie die **Koppel**-Taste am DN-202WR innerhalb von ca. 15 Sekunden 3 Sekunden lang gedrückt. Die **Status-LED** beginnt schnell zu blinken.  
Wenn Sie mehrere DN-202WR-Einheiten mit einem DN-202WT koppeln müssen, führen Sie diesen Schritt bei allen Einheiten innerhalb von 15 Sekunden durch.
9. Warten Sie, bis die **Status-LEDs** sowohl am DN-202WT als auch am DN-202WR durchgehend leuchten (nicht blinken), was darauf hinweist, dass sie gekoppelt wurden.
10. Schalten Sie Lautsprecher, Mixer, Verstärker oder andere Ausgabegeräte ein. Sie können das DN-202WT und das DN-202WR jetzt verwenden, um drahtlos Audio wiederzugeben.

**Beispieldiagramm:**

Teile, die nicht unter **Einführung > Lieferumfang** angegeben sind, sind separat erhältlich.

## Fehlerbehebung

Wenn ein Problem auftritt, versuchen Sie zuerst folgende Lösungen:

- Achten Sie darauf, dass alle Kabel und andere angeschlossene Geräte korrekt und sicher verbunden sind.
- Achten Sie darauf, dass Sie das DN-202WR laut vorliegendem *Benutzerhandbuch* verwenden.
- Achten Sie darauf, dass Ihre anderen Geräte oder Medien ordnungsgemäß funktionieren.
- Wenn Sie glauben, dass das DN-202WR nicht ordnungsgemäß funktioniert, überprüfen Sie die folgende Tabelle auf Lösungen für das Problem.

<b>Problem:</b>	<b>Lösung:</b>	<b>Siehe:</b>
Das Gerät lässt sich nicht einschalten.	Vergewissern Sie sich, dass der <b>Netzeingang</b> des DN-202WR ordnungsgemäß mit dem mitgelieferten Netzteil an eine Steckdose angeschlossen ist.	<a href="#">Setup</a>
Das DN-202WR gibt keinen Ton aus bzw. der Ton klingt verzerrt.	Stellen Sie sicher, dass alle Kabel- und Geräteanschlüsse sicher und korrekt sind. Achten Sie darauf, dass keine Kabel beschädigt sind. Vergewissern Sie sich, dass die Einstellungen auf Ihrem Lautsprecher, Mixer usw. korrekt sind.	<a href="#">Setup</a>



Problem:	Lösung:	Siehe:
<p>Das DN-202WR kann nicht mit einem DN-202WT gekoppelt werden oder hat Schwierigkeiten die Verbindung aufrecht zu erhalten.</p>	<p>Sorgen Sie dafür, dass die <b>Netzeingänge</b> des DN-202WR und DN-202WT mit den mitgelieferten Netzadaptern richtig mit den Steckdosen verbunden sind.</p> <p>Stellen Sie sicher, dass sich das DN-202WR und DN-202WT innerhalb von 100 Fuß (30,5 Meter) voneinander befinden.</p> <p>Entfernen Sie möglichst alle Hindernisse zwischen dem DN-202WR und dem DN-202WT.</p> <p>Versuchen Sie, möglichst alle Geräte in der Nähe, die auf einer Frequenz von 2,4 GHz übertragen, zu entfernen oder abzuschalten. Diese Geräte können Störungen verursachen.</p>	<p><b>Setup</b></p>



**Allgemeinhinweis zur Konformitätserklärung:** Hiermit erklären wir, daß sich das Gerät **DN-202WR** in Übereinstimmung mit den grundlegenden Anforderungen der europäischen Richtlinie 1999/5/EG befindet. Die vollständige EG Konformitätserklärung kann unter folgender Adresse angefordert werden:

inMusic GmbH  
Harkortstrasse 12 – 32  
40880 Ratingen  
GERMANY

## Appendix (English)

### Technical Specifications

Specifications are subject to change without notice.

For optimal performance, place the product in the center of the room so it is unobstructed by walls, furniture, etc.

<b>Frequency Response</b>	20 Hz – 20 KHz, $\pm 3$ dB
<b>Signal-to-Noise Ratio</b>	$\geq 80$ dB
<b>THD</b>	$\leq 0.1\%$
<b>Output Level</b>	+18 dBu
<b>Dynamic Range</b>	> 90 dB at 1 KHz
<b>Crosstalk</b>	> 90 dB at 1 KHz
<b>Latency</b>	20 ms

<b>Wireless Specifications</b>	<b>Channel</b>	25
	<b>Modulation</b>	GFSK
	<b>Bandwidth</b>	≥ 1.8 MHz
	<b>Receiver Frequency:</b>	2.404 – 2.476 GHz
	<b>Receiver Range:</b>	Up to 100 ft. (30.5 m)
	<b>Receiver Sensitivity:</b>	10 dBm
<b>Power</b>	100–240 V AC, 50/60 Hz 5 V DC, 3 A, center-positive (adapter included)	
<b>Dimensions</b> (width x depth x height)	4.6" x 4.6" x 1.7" 117 mm x 117 mm x 44 mm	
<b>Weight</b>	1.3 lbs. 0.6 kg	

## Trademarks and Licenses

Denon is a trademark of D&M Holdings Inc., registered in the U.S. and other countries. All other product or company names are trademarks or registered trademarks of their respective owners.

**denonpro.com**

Manual Version 1.0