

# EXT208


**Enceinte d'extérieur 100V et 8 Ohms.**  
**100V and 8 Ohms outdoor speaker.**

Système coaxial de moyenne portée  
*Mid-range coaxial system*

Robuste et résistant aux intempéries  
*Highly weather-resistant*


<b>Puissances</b> <i>Power ratings</i>	37.5W / 75W / 150W en ligne 100 V <i>37.5W or 75W or 150W / 100V</i>
	200 Watts sous 8 Ohms <i>200W / 8 Ohms</i>
<b>Alimentation</b> <i>Power supply</i>	100 V ou 8 Ohms <i>100 V or 8 Ohms</i>
<b>Composants</b> <i>Components</i>	Haut-parleur 8" (bobine 2") et compression 1" (bobine 1.4") <i>8" subwoofer (2" voice coil) and 1" compression driver (1.4 voice coil)</i>
<b>SPL max</b>	118 dB en continu, 124 dB max. <i>118 dB continuous, 124 dB max.</i>
<b>Sensibilité (1W/1m)</b> <i>Sensitivity (1W/1m)</i>	96 dB
<b>Réponse en fréquence</b> <i>Frequency response</i>	80 Hz - 18 KHz
<b>Dispersion (-6dB)</b>	90 ° x 90°
<b>Construction</b>	Corps en ABS avec grille aluminium et mousse acoustique. <i>ABS injection molding with aluminum grill and acoustic foam</i>
<b>Accroche</b> <i>Hanging</i>	Lyre de fixation orientable <i>Adjustable mounting bracket</i>
<b>Connections</b>	Connecteur interne avec presse étoupe étanche <i>Internal connector with sealed cable gland</i>
<b>Degré de protection</b> <i>IP rate</i>	IP65 (protection contre les poussières et les jets d'eau) <i>IP65 (protection against dust and water jets)</i>
<b>Dimensions</b> <i>Size</i>	300 x 302 x 345 mm
<b>Poids net</b> <i>Net weight</i>	11 Kg

## Câblage / Wiring

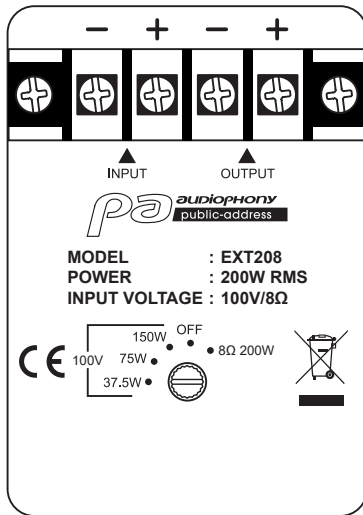


**Attention : Tension dangereuse**  
Les enceintes doivent être reliées à l'amplificateur en dernier.

**Mettez l'amplificateur sous tension lorsque l'installation est terminée et vérifiée**



**Caution: Dangerous voltage**  
The speakers should be connected to the amplifier last.  
Turn on the amplifier when the installation is complete and checked



La puissance et l'impédance de l'enceinte EXT208 sont déterminées par la position du sélecteur situé au niveau du bornier .

La puissance peut varier de 37.5 à 150W en 100V en fonction de la position du sélecteur.

Vous devez prendre garde à ce que la somme des puissances de toutes les enceintes reliées à l'amplificateur ne dépasse pas la puissance maximale de ce dernier.

L'enceinte EXT208 peut aussi être utilisée en basse impédance (8 ohms) et donc branchée sur un amplificateur de sonorisation traditionnel. Dans ce cas la puissance maximale admissible est de 200W.

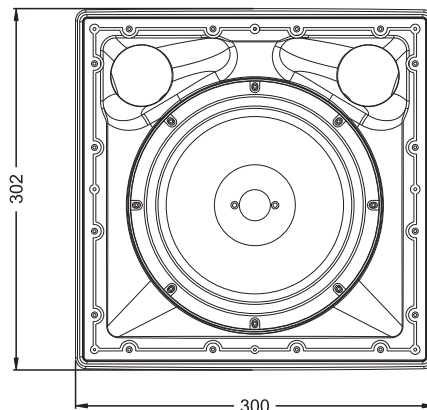
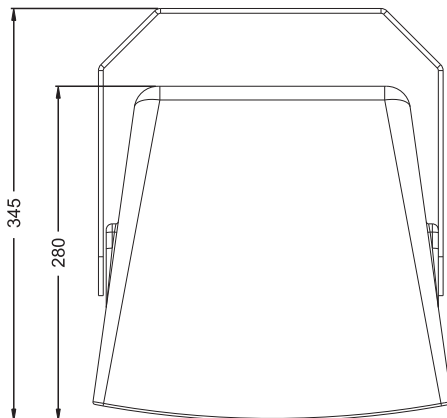
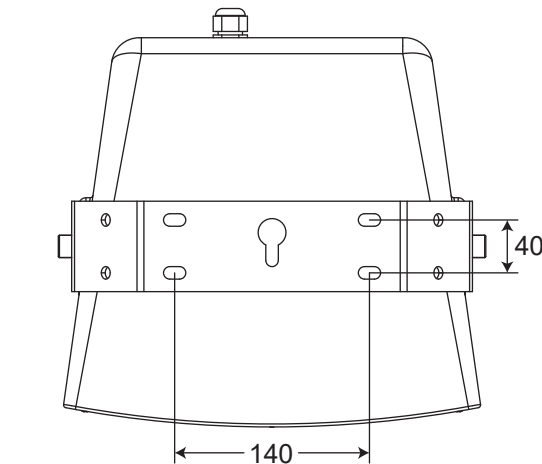
*The power and impedance of the EXT208 loudspeaker are determined by the position of the selector switch on the terminal block.*


*The power can vary from 37.5 to 150W at 100V depending on the position of the selector.*

*Care should be taken to ensure that the sum of the power of all speakers connected to the amplifier does not exceed the maximum power of the amplifier.*

*The EXT208 can also be used in low impedance (8 ohms) and therefore connected to a traditional sound amplifier.*

## Dimensions





**Attention :**  
La somme des puissances de toutes les enceintes reliées ne doit pas excéder la puissance maximale de l'amplificateur.

**Caution:**  
The sum of the power of all connected speakers must not exceed the maximum power of the amplifier.