

## Bedienungsanleitung

### ACHTUNG!

Lesen Sie sich vor der ersten Inbetriebnahme zur eigenen Sicherheit diese Bedienungsanleitung sorgfältig durch! Alle Personen, die mit der Aufstellung, Inbetriebnahme, Bedienung, Wartung und Instandhaltung dieses Gerätes zu tun haben, müssen entsprechend qualifiziert sein und diese Betriebsanleitung genau beachten. Dieses Produkt erfüllt die Anforderungen der geltenden europäischen und nationalen Richtlinien, die Konformität wurde nachgewiesen, die entsprechenden Erklärungen und Unterlagen sind beim Hersteller hinterlegt.

## Instruction Manual

### CAUTION!

For your own safety, please read this operation manual carefully before initial operation! All persons involved in the installation, setting-up, operation, maintenance and service of this device must be appropriately qualified and observe this operation manual in detail. This product complies with the requirements of the applicable European and national regulations. Conformity has been proven. The respective statements and documents are deposited at the manufacturer.

## Mode d'emploi

### ATTENTION!

Pour votre propre sécurité, veuillez lire attentivement ce mode d'emploi avant la première utilisation ! Toutes les personnes chargées de l'installation, de la mise en service, de l'utilisation, de l'entretien et la maintenance de cet appareil doivent posséder les qualifications nécessaires et respecter les instructions de ce mode d'emploi. Ce produit est conforme aux directives européennes et nationales, la conformité a été certifiée et les déclarations et documents sont en possession du fabricant.

## Manual de instrucciones

### ¡ATENCIÓN!

En aras de su propia seguridad, lea detenidamente este manual de instrucciones antes de la primera puesta en marcha! Todas las personas relacionadas con el montaje, la puesta en marcha, la operación, el mantenimiento y la reparación de este equipo deben estar correctamente cualificadas y haber leído con atención este manual de instrucciones. Este producto cumple con los requisitos de las directivas europeas y nacionales, se ha comprobado la conformidad y las declaraciones y los documentos correspondientes están en posesión del fabricante.



### WARNUNG!

Um Feuer oder einen elektrischen Schock zu vermeiden, setzen Sie dieses Gerät nicht Wasser oder Flüssigkeiten aus! Öffnen Sie niemals das Gehäuse!

### WARNING!

To prevent fire or avoid an electric shock do not expose the device to water or fluids!  
Never open the housing!

### ATTENTION !

Afin d'éviter un incendie ou une décharge électrique, veuillez à tenir cet appareil à l'écart des liquides et de l'humidité ! N'ouvrez jamais le boîtier !

### ¡ADVERTENCIA!

Para evitar incendios o descargas eléctricas, no sumerja este equipo en agua u otras sustancias líquidas! ¡Nunca abra la carcasa!

Für weiteren Gebrauch aufbewahren!

Keep information for further reference!

Gardez ces instructions pour des utilisations ultérieures!

¡Conservar para su uso posterior!

[www.reloop-hifi.com](http://www.reloop-hifi.com)

### Reloop Trademark

Global Distribution GmbH & Co. KG

Schuckertstr. 28

48153 Muenster / Germany

© 2021

# TURN3

PREMIUM ANALOGUE HiFi-TURNTABLE  
WITH DIGITAL USB-AUDIO INTERFACE



This device complies with Part 15 of the FCC rules. Operation is subject to the following conditions:

- (1) this device may not cause harmful interference, and
- (2) this device must accept any interference received, including interference that may cause undesired operation.



# TURN3

PREMIUM ANALOGUE HIFI-TURNTABLE  
WITH DIGITAL USB-AUDIO INTERFACE

---

**Bedienungsanleitung**  
**Instruction Manual**  
**Mode d'emploi**  
**Manual de instrucciones**

Deutsch .....	04-07
English .....	08-11
Français .....	12-15
Español .....	16-19

**ACHTUNG!** Lesen Sie sich vor der ersten Inbetriebnahme zur eigenen Sicherheit diese Bedienungsanleitung sorgfältig durch! Alle Personen, die mit der Aufstellung, Inbetriebnahme, Bedienung, Wartung und Instandhaltung dieses Gerätes zu tun haben, müssen entsprechend qualifiziert sein und diese Betriebsanleitung genau beachten. Dieses Produkt erfüllt die Anforderungen der geltenden europäischen und nationalen Richtlinien, die Konformität wurde nachgewiesen, die entsprechenden Erklärungen und Unterlagen sind beim Hersteller hinterlegt.

Nehmen Sie den Reloop Turn3 MK2 aus der Verpackung. Bitte überprüfen Sie vor der ersten Inbetriebnahme, ob kein offensichtlicher Transportschaden vorliegt. Sollten Sie Schäden am Stromkabel oder am Gehäuse entdecken, nehmen Sie das Gerät nicht in Betrieb und setzen Sie sich bitte mit Ihrem Fachhändler in Verbindung.

## SICHERHEITSHINWEISE

**ACHTUNG!** Seien Sie besonders vorsichtig beim Umgang mit der Netzspannung 100 V - 230 V, 50/60 Hz. Bei dieser Spannung können Sie einen lebensgefährlichen elektrischen Schlag erhalten! Bei Schäden, die durch Nichtbeachtung dieser Bedienungsanleitung verursacht werden, erlischt jeder Garantieanspruch. Bei Sach- oder Personenschäden, die durch unsachgemäße Handhabung oder Nichtbeachtung der Sicherheitshinweise verursacht werden, übernimmt der Hersteller keine Haftung.

**WARNUNG!** Um Feuer oder einen elektrischen Schock zu vermeiden, setzen Sie dieses Gerät nicht Wasser oder Flüssigkeiten aus! Öffnen Sie niemals das Gehäuse!

- Dieses Gerät hat das Werk in einwandfreiem Zustand verlassen. Um diesen Zustand zu erhalten und einen gefahrlosen Betrieb sicherzustellen, muss der Anwender unbedingt die Sicherheitshinweise und die Warnvermerke beachten, die in dieser Gebrauchsanleitung enthalten sind.
- Aus Sicherheits- und Zulassungsgründen (CE) ist das eigenmächtige Umbauen und/oder Verändern des Gerätes nicht gestattet. Beachten Sie bitte, dass Schäden, die durch manuelle Veränderungen an diesem Gerät verursacht werden, nicht unter den Garantieanspruch fallen.
- Im Geräteinneren befinden sich keine zu wartenden Teile, ausgenommen die von außen austauschbaren Verschleißteile. Die Wartung darf nur von fachkundigem Personal durchgeführt werden, ansonsten verfällt die Garantie!
- Stellen Sie sicher, dass die Stromversorgung erst nach dem Aufbau des Gerätes erfolgt. Den Netzstecker immer als letztes einstecken. Vergewissern Sie sich, dass der Netzschalter auf „OFF“ steht, wenn Sie das Gerät ans Netz anschließen.
- Benutzen Sie nur vorschriftsmäßige Kabel. Achten Sie darauf, dass alle Stecker und Buchsen fest angeschraubt und richtig angeschlossen sind. Bei Fragen wenden Sie sich bitte an Ihren Händler.
- Stellen Sie sicher, dass beim Aufstellen des Produktes das Netzkabel nicht gequetscht oder durch scharfe Kanten beschädigt wird.
- Lassen Sie das Netzkabel nicht mit anderen Kabeln in Kontakt kommen! Seien Sie vorsichtig beim Umgang mit Netzkabeln und -anschlüssen. Fassen Sie diese Teile nie mit nassen Händen an!
- Stecken Sie das Stromkabel nur in geeignete Schukosteckdosen ein. Als Spannungsquelle darf dabei nur eine ordnungsgemäße Netzsteckdose des öffentlichen Versorgungsnetzes verwendet werden.
- Trennen Sie das Gerät bei Nichtbenutzung und vor jeder Reinigung vom Netz! Fassen Sie dazu den Netzstecker an der Grifffläche an und ziehen Sie niemals an der Netzleitung! Schließen Sie bei längerer Nichtbenutzung die Staubschutzhaube.
- Stellen Sie das Gerät auf einer horizontalen und stabilen, schwerentflammbaren Unterlage auf.
- Vermeiden Sie Erschütterungen und jegliche Gewaltanwendung bei der Installation oder Inbetriebnahme des Gerätes.
- Achten Sie bei der Wahl des Installationsortes darauf, dass das Gerät nicht zu großer Hitze, Feuchtigkeit und Staub ausgesetzt wird. Vergewissern Sie sich, dass keine Kabel frei herumliegen. Sie gefährden Ihre und die Sicherheit Dritter!
- Stellen Sie keine Flüssigkeitsbehälter, die leicht umfallen können, auf dem Gerät oder in dessen Nähe ab. Falls doch einmal Flüssigkeit in das Geräteinnere gelangen sollte, sofort den Netzstecker ziehen. Lassen Sie das Gerät von einem qualifizierten Servicetechniker prüfen, bevor es erneut genutzt wird. Beschädigungen, die durch Flüssigkeiten im Gerät hervorgerufen wurden, sind von der Garantie ausgeschlossen.
- Betreiben Sie das Gerät nicht in extrem heißen (über 35° C) oder extrem kalten (unter 5° C) Umgebungen. Halten Sie das Gerät von direktem Sonnenlicht und von Wärmequellen wie Heizkörpern, Öfen, usw. (auch beim Transport in geschlossenen Wagen) fern. Sorgen Sie immer für eine ausreichende Ventilation.
- Das Gerät darf nicht in Betrieb genommen werden, wenn es von einem kalten Raum in einen warmen Raum gebracht wurde. Das dabei entstehende Kondenswasser kann unter Umständen Ihr Gerät zerstören. Lassen Sie das Gerät solange ausgeschaltet, bis es Zimmertemperatur erreicht hat!
- Regler und Schalter sollten niemals mit Sprühreinigungsmitteln und Schmiermitteln behandelt werden. Dieses Gerät sollte nur mit einem feuchten Tuch gereinigt werden, verwenden Sie niemals Lösungsmittel oder Waschbenzin zum Reinigen.
- Bei Umzügen sollte das Gerät im ursprünglichen Versandkarton transportiert werden.
- Zu Beginn müssen die Überblendregler und Lautstärkereglern Ihres Verstärkers auf Minimum eingestellt und die Lautsprecherschalter in „OFF“-Position geschaltet sein. Vor dem Lautstellen 8 bis 10 Sekunden warten, um Lautsprecher- und Frequenzweichenschäden zu vermeiden.
- Geräte, die an Netzspannung betrieben werden, gehören nicht in Kinderhände. Lassen Sie deshalb in Anwesenheit von Kindern besondere Vorsicht walten.
- In gewerblichen Einrichtungen sind die Unfallverhütungsvorschriften des Verbandes der gewerblichen Berufsgenossenschaft zu beachten.
- In Schulen, Ausbildungseinrichtungen, Hobby- oder Selbsthilfefwerkstätten ist das Betreiben des Gerätes durch geschultes Personal verantwortlich zu überwachen.
- Heben Sie diese Bedienungsanleitung für spätere Fragen und Probleme gut auf.

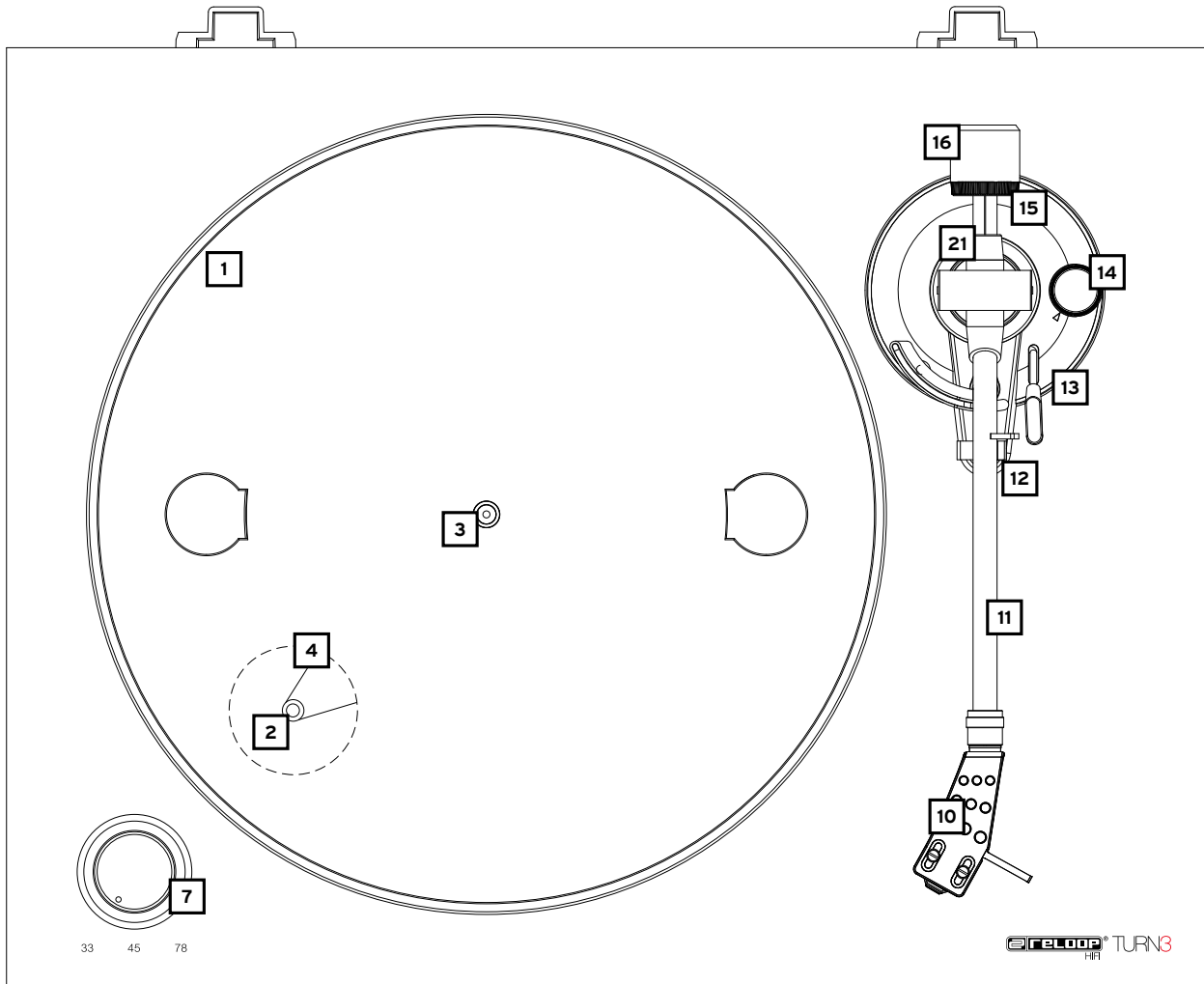
## BESTIMMUNGSGEMÄSSE VERWENDUNG

- Bei diesem Gerät handelt es sich um einen professionellen Plattenspieler, mit dem sich handelsübliche 7"-und 12"-Schallplatten abspielen lassen. Das Gerät wird dabei an ein Mischpult oder an einen HiFi-Verstärker angeschlossen.
- Dieses Produkt ist für den Anschluss an 230 V, 50 Hz sowie 100 V, 60 Hz ausgelegt.
- Wird das Gerät anders verwendet als in dieser Bedienungsanleitung beschrieben, kann dies zu Schäden am Produkt führen und der Garantieanspruch erlischt. Außerdem ist jede andere Verwendung mit Gefahren wie z.B. Kurzschluss, Brand, elektrischem Schlag, etc. verbunden.
- Die vom Hersteller festgelegte Seriennummer darf niemals entfernt werden, da ansonsten der Garantieanspruch erlischt.

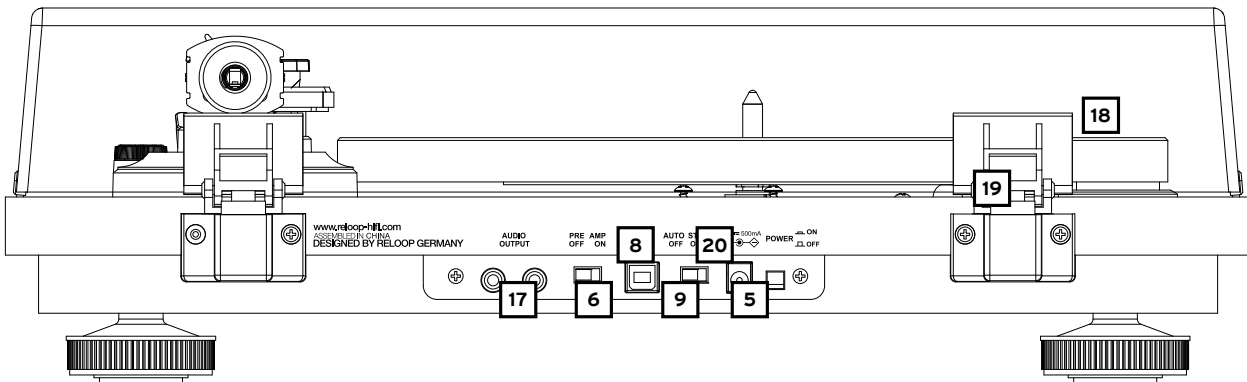
## WARTUNG

- Überprüfen Sie regelmäßig die technische Sicherheit des Gerätes auf Beschädigungen des Netzkabels oder des Gehäuses, sowie auf die Abnutzung von Verschleißteilen wie Dreh- und Schieberegler, und Tonabnehmern.
- Wenn anzunehmen ist, dass ein gefahrloser Betrieb nicht mehr möglich ist, so ist das Gerät außer Betrieb zu setzen und gegen unbeabsichtigten Betrieb zu sichern. Den Netzstecker aus der Steckdose ziehen!
- Es ist anzunehmen, dass ein gefahrloser Betrieb nicht mehr möglich ist, wenn das Gerät sichtbare Beschädigungen aufweist, das Gerät nicht mehr funktioniert, nach längerer Lagerung unter ungünstigen Verhältnissen oder nach schweren Transportbeanspruchungen.

## BEDIENOBERFLÄCHE



## RÜCKSEITE



## BEZEICHNUNGEN

1. Plattenteller
2. Antriebsnabe
3. Plattentellernabe
4. Antriebsriemen
5. EIN/AUS Schalter
6. Vorverstärker Ein/Ausschalter
7. 33/45/78 Umschalter
8. USB-Anschluss
9. Auto-Stop Ein/Ausschalter
10. Headshell mit Ortofon 2M Red vormontiert
11. Tonarm
12. Tonarmstütze
13. Tonarmliift
14. Anti-Skating Rad
15. Gegengewichtsskala (Gegengewichtsskala ist an dem Gegengewicht -16- befestigt)
16. Gegengewicht
17. Audio Ausgangskabel (Cinch)
18. Abdeckhaube
19. Scharniere
20. Netzteil Anschluss
21. Gegengewichtsaufnahme

# AUFBAU & ANSCHLÜSSE

1. Befestigen Sie den Plattenteller -1- auf dem Motor. Legen Sie dazu den Plattenteller über die Plattentellernabe -3-.
2. Ziehen Sie den Riemen -4-, der auf der Unterseite des Plattentellers anliegt, über die Antriebsnabe -2-.
3. Legen Sie die mitgelieferte Filzmatte über die Plattentellernabe -3- auf den Plattenteller -1-.
4. Stecken Sie das Gegengewicht -16- auf den Tonarm -11-.

**HINWEIS! Die Gegengewichtsskala -15- muss dabei nach vorne zeigend sein.**

5. Schrauben Sie das Headshell mit Tonabnehmersystem -10- in den Tonarm -11- ein. Das Tonabnehmersystem lässt sich bei Bedarf leicht austauschen:
  - a) Lösen Sie zunächst die Befestigungsschrauben an dem Headshell und ziehen Sie die Kabel des mitgelieferten Tonabnehmersystems ab.
  - b) Entfernen Sie das alte Tonabnehmersystem aus dem Headshell.
  - c) Verbinden Sie nun die Anschlussdrähte des Headshells mit den Anschlüssen des Tonabnehmersystems und beachten Sie die Übereinstimmung der Drähtebelegung.

Farbe:	Kanal und Polung
Weiß (L+)	Links, Plus-Pol
Blau (L-)	Links, Minus-Pol
Rot (R+)	Rechts, Plus-Pol
Grün (R-)	Rechts, Minus-Pol

- d) Ziehen Sie die Befestigungsschrauben an dem Headshell fest an.
  - e) Richten Sie den Tonabnehmer mit Hilfe einer CAP-Schablone (Cartridge Protractor im Baerwald Prinzip) im Headshell aus.
6. Verbinden Sie die das mitgelieferte Cinch-Kabel (RCA) mit den Audio-Ausgangsbuchsen -17- und schließen Sie das Kabel an einen Phono-Eingang oder Line-Eingang Ihres Verstärkers oder HiFi-Anlage an.

**HINWEIS! Der Anschluss an einen Phono- oder Line-Eingang ist von der Einstellung des Vorverstärker Ein/Ausschalters (Pre Amp) abhängig.**

PRE AMP OFF = Phono-Eingang  
PRE AMP ON = Line-Eingang

7. Verbinden Sie bei Bedarf das USB-Kabel mit Ihrem Computer um Aufnahmen zu tätigen. Sehen Sie dazu auch den Abschnitt „USB-Recording“.
8. Verbinden Sie das Netzteil mit der Anschlussbuchse -20- und mit einer Steckdose.

## BEDIENUNG

### 1. Gegengewicht

Stellen Sie den Tonarmlift -13- auf die Position „AB“. Bewegen Sie nun den Tonarm -11- bis kurz vor den Plattenteller -1-. Stellen Sie das Gegengewicht -16- durch Drehen im Uhrzeigersinn so ein, dass der Tonarm -11- weder nach oben noch nach unten kippt, d.h. er sollte parallel zur Platte ausbalanciert sein. Führen Sie den Tonarm -11- anschließend wieder zurück in die Tonarmstütze -12-. Stellen Sie die Gegengewichtsskala -15- am Gegengewicht so ein, dass die Position „0“ über der Markierungslinie steht. Drehen Sie das Gegengewicht weiter im Uhrzeigersinn, bis die Skala den Wert anzeigt, welcher der empfohlenen Nadelauflegekraft des Tonabnehmersystems entspricht.

### 2. Anti-Skating-Rad

Stellen Sie das Anti-Skating Rad -14- so ein, dass der Wert dem der Nadelauflegekraft des Tonabnehmersystems entspricht.

### 3. PRE AMP ON/OFF wählen & Strom einschalten

Überprüfen Sie die PRE AMP ON/OFF -6- Stellung. Je nach Phono/Line-Anschlusswahl sollte der Vorverstärker entweder ein- oder ausgeschaltet sein. Nachdem alle Anschlüsse & Einstellungen vorgenommen wurden, können Sie das Gerät mit dem EIN/AUS Schalter -5- einschalten.

### 4. Abspielen

Legen Sie die Schallplatte auf die Filzmatte auf dem Plattenteller -1-. Wählen Sie mit den 33/45/78 Umschalter -7- die passende Geschwindigkeit für Ihren Tonträger. Entfernen Sie den Nadelschutz vom Tonabnehmersystem -10-. Stellen Sie nun den Tonarmlift -13- in die Position „AUF“ und bewegen Sie den Tonarm -11- über die abzuspielen gewünschte Stelle der Schallplatte. Stellen Sie dann den Tonarmlift -13- in die Position „AB“, so dass sich der Tonarm auf die Schallplattenrinne senkt.

**HINWEIS! Sie können den Tonarmlift auch dauerhaft in der Position „AB“ belassen und den Tonarm manuell auf die gewünschte Stelle absenken. Achten Sie dabei darauf, die Nadel des Tonabnehmersystems nicht zu beschädigen.**

### HINWEIS ZUM ABSPIELEN VON SCHALLPLATTEN MIT 78 RPM (SCHELLACK)!

Bei Wiedergabe von Schellack-Platten mit 78 RPM sollte die Start/Stop-Automatik deaktiviert werden (Auto-Stop Off), damit der Tonarm-Mechanismus die Wiedergabe nicht vorzeitig beendet. Bitte beachten Sie, dass für Schellack-Platten ein geeignetes Tonabnehmersystem für 78 RPM gewählt werden sollte.

### 5. Auswählen der Start/Stop-Automatik -9- (Auto-Stop On/Off)

Ihr Plattenspieler kann entweder voll-manuell (Auto-Stop Off) oder mit Hilfe der Start/Stop-Automatik (Auto-Stop On) benutzt werden.

#### a) Auto-Stop ON

Sofern der Riemen -4- korrekt installiert wurde, dreht sich der Plattenteller -1- automatisch sobald der Tonarm -11- bewegt wird. Ein zurückführen des Tonarms -11- auf die Tonarmstütze -12- (Ausgangsposition) stellt die Motordrehung -2- des Plattentellers -1- ein. Der Motor -2- stoppt auch automatisch am Ende einer Langspielplatte.

#### b) Auto-Stop OFF

Sofern der Riemen -4- korrekt installiert wurde, dreht sich der Plattenteller -1- konstant in der Auto-Stop OFF -9- Position. Der Tonarm -11- muss hier voll-manuell zum Abspielen und Beenden der Wiedergabe bedient werden.

**HINWEIS!** Bei Wiedergabe von Schellack-Platten mit 78 RPM sollte die Start/Stop-Automatik deaktiviert werden (Auto-Stop Off), damit der Tonarm-Mechanismus die Wiedergabe nicht vorzeitig beendet.

#### 6. USB-Recording (Anschluss an einen Computer)

Verbinden Sie die USB-Anschluss -8- mit einer USB-Buchse Ihres PC / Mac. Die Erkennung des USB-Audio Interfaces erfolgt automatisch (USB Audio Codec) und benötigt keine zusätzlichen Treiber (Class Compliant). Nachdem die USB-Soundkarte automatisch installiert wurde, können Sie folgende Einstellungen in Ihrem präferiertem Aufnahmeprogramm bzw. OS-Systemsteuerung vornehmen:

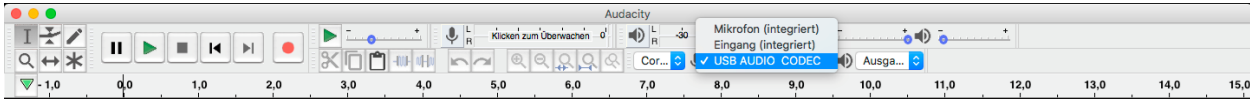
- Sound-/Aufnahme-Einstellungen
- 2-Kanal
- 16-Bit
- 48000 Hz (DVD Qualität)

**HINWEIS!** Es sollte immer ein direkter USB-Anschluss am Computer erfolgen. Bei Verwendung eines USB-Hubs kann es unter Umständen zu Beeinträchtigungen kommen.

Als Aufnahmeprogramm gibt es eine Vielzahl von Lösungen. Als kostenlose Variante können wir Audacity empfehlen. Weitere Informationen und Download gibt es unter: [www.audacityteam.org](http://www.audacityteam.org)

#### HINWEIS!

Stellen Sie den Plattenspieler (USB Audio Codec) als Aufnahmegerät in Ihrer Software ein. Bei Support-Anfragen bzgl. der Software / Recording-Funktion, wenden Sie sich bitte direkt an die Webseite oder Hotline des Anbieters.



#### 7. Abdeckhaube (Staubschutz)

Setzen Sie die Staubschutzhaube auf die Scharniere und dann die Scharniere in die vorgesehenen Halterungen -21- ein. Die Abdeckhaube dient zum Staubschutz und sicheren Aufbewahrung Ihres Plattenspielers. Allerdings empfehlen wir während der Wiedergabe von Schallplatten die Abdeckhaube zu entfernen, da sie sich sonst störend auf das Klangbild auswirken kann. Ferner, sollte Ihr Plattenspieler auf eine möglichst resonanzfreie Unterlage wie beispielsweise einer Multiplexplatte oder Holz platziert werden.

## TECHNISCHE DATEN

Plattenspieler-Typ:.....	Riemenantrieb
Motor: .....	DC-Motor
Geschwindigkeiten:.....	33 1/3, 45 & 78
Gleichlaufschwankung: .....	0,2% WRMS
Analogausgang:.....	Phono/Line, schaltbar
Anschlüsse:.....	Cinch (vergoldet), USB Typ B
Line-Ausgangspegel:.....	224 mV (mit Ortofon 2M Red)
Tonarm: .....	Gerade
Länge Tonarm:.....	223,6 mm
- Effektive Tonarm-Masse:.....	21,4 g
- Überhang: .....	18,6 mm
Durchmesser Plattenteller: .....	300 mm
Anti-Skating:.....	ja
Tonabnehmersystem: .....	MM (Ortofon 2M Red)
Leistungsaufnahme: .....	6W
S / N: .....	<60 db oder höher
USB-Audio-Ausgang mit 48 kHz / 16-Bit: .....	ja
USB-Funktion:.....	USB-Aufnahme Funktion
unterstützte Betriebssysteme: .....	Windows & Mac
Maße: .....	450 x 352 x 138,7 mm (inkl. Schutzhaube)
Gewicht: .....	6,5 kg

#### Ortofon 2M Red:

- Ausgangsleistung bei 1000 Hz, 5 cm/Sek.: .....	5,5 mV
- Kanal-Balance bei 1 kHz: .....	1,5 dB
- Kanaltrennung bei 1 kHz: .....	22 dB
- Kanaltrennung bei 15 kHz: .....	15 dB
- Frequenzgang bei - 3dB: .....	20 Hz - 22 kHz
- Frequenzgang: .....	20 Hz - 20 kHz + 3 / - 1 dB
- Tracking bei 315 Hz bei empfohlener Auflagekraft: .....	70 →m
- Compliance, dynamisch, lateral: .....	20 →m/mN
- Nadel-Typ: .....	Elliptical
- Nadelspitzen-Radius: .....	r/R 8/18 →m
- Auflagekraftbereich: .....	1,6 - 2,0 g (16 - 20 mN)
- Empfohlene Auflagekraft: .....	1,8 g (18 mN)
- Tracking-Winkel: .....	20°
- Interne impedanz, DC-Widerstand: .....	1,3 kOhm
- Interne Induktivität: .....	700 mH
- Empfohlener Lastwiderstand: .....	47 kOhm
- Empfohlene Lastkapazität: .....	50 - 300 pF
- Farbe Tonabnehmersystem Körper/Nadel: .....	Black/Red
- Gewicht Tonabnehmersystem: .....	7,2 g

## HILFE & SUPPORT

Wenn Sie zusätzliche Hilfe benötigen oder technische Fragen haben, können Sie unser Support Team kontaktieren:

<https://www.reloop-hifi.com/support-ticket-request>

Technische Änderungen vorbehalten.  
Alle Abbildungen ähnlich.  
Keine Haftung für Druckfehler.

Reloop HiFi  
[www.reloop-hifi.com](http://www.reloop-hifi.com)

Reloop  
Global Distribution GmbH & Co. KG,  
Schuckertstr. 28,  
48153 Münster / Germany  
Fax: +49-251.6099368

#### CAUTION!

For your own safety, please read this operation manual carefully before initial operation! All persons involved in the installation, setting-up, operation, maintenance and service of this device must be appropriately qualified and observe this operation manual in detail. This product complies with the requirements of the applicable European and national regulations. Conformity has been proven. The respective statements and documents are deposited at the manufacturer.

Please remove the Reloop TURN3 MK2 from its packaging. Check before initial operation to make sure that the device has not been visibly damaged during transport. If you detect any damage to the power cable or the casing, do not operate the device. Contact your specialised dealer.

## SAFETY INSTRUCTIONS

#### CAUTION!

Please exercise particular caution when handling AC 100 - 230 V, 50/60 Hz power voltage. This voltage rating may lead to a critical electrical shock! Any damage caused by the non-observance of this operation manual excludes any warranty claims. The manufacturer is not liable for any damage to property or for personal injury caused by improper handling or non-observance of the safety instructions.

#### WARNING!

To prevent fire or avoid an electric shock do not expose the device to water or fluids! Never open the housing!

- This device left the factory in perfect condition. To maintain this condition and to ensure a risk-free operation the user must observe the safety instructions and warnings contained in this operation manual.
- For reasons of safety and certification (CE) the unauthorised conversion and/or modification of the device is prohibited. Please note that in the event of damage caused by the manual modification to this device any warranty claims are excluded.
- The inside of the device does not contain any parts which require maintenance, with the exception of wear parts that can be exchanged from the outside. Qualified staff must carry out maintenance, otherwise the warranty does not apply!
- The fuse must exclusively be exchanged against fuses of the same class, with the same trigger features and nominal current rating.
- Ensure that the power will only be supplied after the device has been fully set up.
- Only use cables that comply with regulations. Observe that all jacks and bushes are tightened and correctly hooked up. Refer to your dealer, if you have any questions.
- Ensure that when setting up the product, the mains cable is not squashed or damaged by sharp edges.
- Prevent the mains cable from coming into contact with other cables! Exercise great care when handling mains cables and connections. Never touch these parts with wet hands!
- Connect the power cable exclusively to appropriate shock-proof outlets. The only supply point to be used is a supply outlet in accordance with specifications of the public supply network.
- Disconnect the device from the supply outlet when not in use and before cleaning! Be sure to hold the mains plug by the body. Never pull the mains cord!
- Position the device on a horizontal and stable low-flame base.
- Avoid any concussions or violent impact when installing or operating the device.
- When selecting the location of installation, make sure that the device is not exposed to excessive heat, humidity and dust. Be sure that no cables lie around openly. You will endanger your own safety and that of others!
- Do not rest any containers filled with liquid that could easily spill onto the device or in its immediate vicinity. If, however, fluids should access the inside of the device, immediately disconnect the mains plug. Have the device checked by a qualified service technician before re-use. Damage caused by fluids inside the device is excluded from warranty.
- Do not operate the device under extremely hot (in excess of 35° C) or extremely cold (below 5° C) conditions. Keep the device away from direct exposure to the sun and heat sources such as radiators, ovens, etc. (even during transport in a closed vehicle). Always ensure sufficient ventilation.
- The device must not be operated after being taken from a cold environment into a warm environment. The condensation caused hereby may destroy your device. Do not switch on or operate the device until it has reached ambient temperature!
- Controls and switches should never be treated with spray-on cleaning agents and lubricants. This device should only be cleaned with a damp cloth. Never use solvents or cleaning fluids with a petroleum base for cleaning.
- When relocating, the device should be transported in its original packaging.
- To begin, set your amplifier's crossfade and volume controls to minimum and set the speaker switches to the „OFF“ position. Wait 8 to 10 seconds before adjusting the volume to avoid speaker and crossover damage.
- Devices supplied by voltage should not be left in the hands of children. Please exercise particular care when in the presence of children.
- At commercial facilities the regulations for the prevention of accidents as stipulated by the organization of professional associations must be observed.
- At schools, training facilities, hobby and self-help workshops the operation of the device must be monitored with responsibility by trained staff.
- Keep this operation manual in a safe place for later reference in the event of questions or problems.

## APPLICATION IN ACCORDANCE WITH REGULATIONS

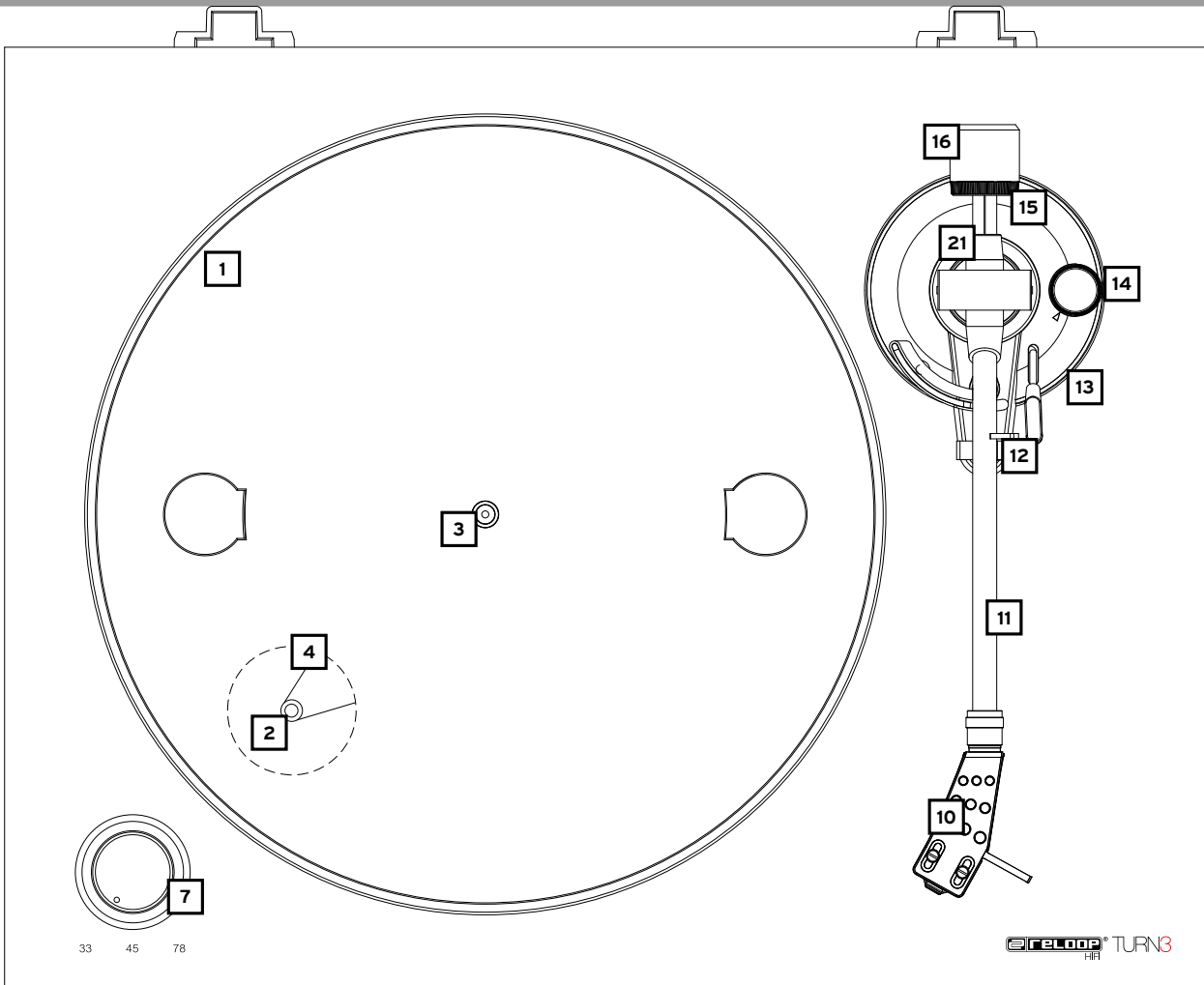
- This device is a professional turntable that plays conventional 12" and 7" records. The device is connected to a mixing console or a HiFi amplifier.
- This product is designed for connection to 230 V, 50 Hz and 100 V, 60 Hz.
- If the device is used for any other purposes than those described in the operation manual, damage can be caused to the product, leading to the exclusion of warranty rights. Moreover, any other application that does not comply with the specified purpose harbours risks such as short circuit, fire, electric shock, etc.
- The serial number determined by the manufacturer must never be removed to uphold the warranty rights.

## MAINTENANCE

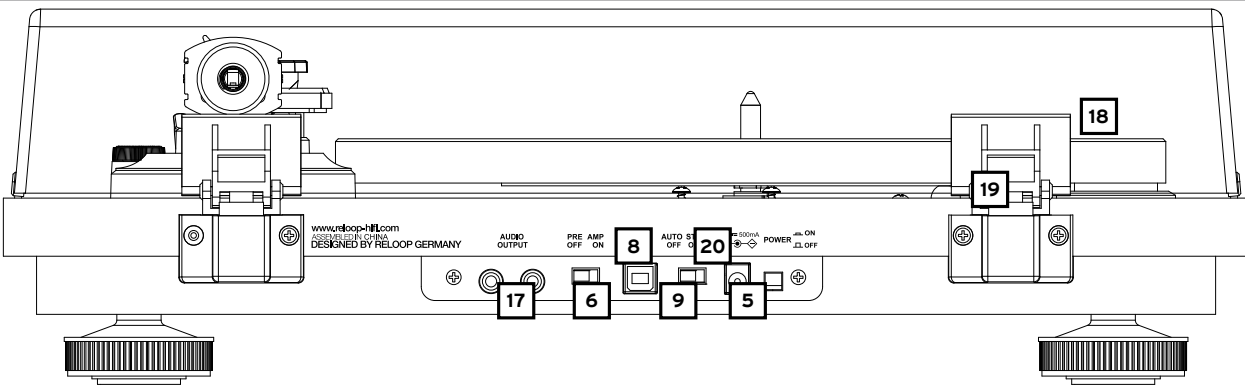
- Check the technical safety of the device regularly for damage to the mains line or the casing, as well as for wear of wear parts such as rotary and sliding switches.
- If it is to be assumed that the safe operation is no longer feasible, then the device must be disconnected and secured against accidental use. Always disconnect the mains plug from the outlet!
- It must be assumed that a safe operation is no longer feasible, if the device bears visible defects, if the device no longer functions, following longer storage under unfavourable conditions or after major transport stress.



## CONTROLS



## REAR PANEL



## DESIGNATION

1. Record Platter
2. Drive Hub
3. Record Platter Hub
4. Drivebelt
5. ON/OFF Button
6. Pre-Amp On/Off Switch
7. 33/45/78 Switch
8. USB-Port
9. Auto-Stop On/Off Button
10. Headshell with Ortofon 2M Red (pre-installed)
11. Tonearm
12. Tonearm Support
13. Tonearm Lift
14. Anti-Skating Wheel
15. Counterweight Scale (Counterweight Dial is fixed to the Counterweight -16-)
16. Counterweight
17. Audio Output (RCA)
18. Dust Cover
19. Hinges for Dust Cover
20. Power Supply Unit Connection
21. Counterweight Rod

## SETTING UP & CONNECTIONS

1. Mount the Platter -1- onto the Record Platter Hub -3-.
2. Reaching through the Platter balance hole, pull the Drivebelt -4- so it sits around the Drive Hub -2-.
3. Place the supplied felt mat over the Turntable Hub -3-.
4. Place the Counterweight -16- onto the Tonearm -11-.

**NOTE! The Counterweight Scale -15- has to face forward.**

5. Screw the Headshell with Pick-Up System -10- securely (hand-tight) into the Tonearm -11-. The pick-up cartridge is easy to exchange, if required (see below).
  - a) First loosen the fastening screw on the headshell and disconnect the cable of the supplied pick-up system.
  - b) Remove the old pick-up system from the headshell.
  - c) Now connect the leads of the pick-up system and observe the assignment of wires.

Colour:	Channel and polarity
White (L+)	left, plus terminal
Blue (L-)	left, minus terminal
Red (R+)	right, plus terminal
Green (R-)	right, minus terminal

- d) Tighten the fastening screws on the headshell.
  - e) Align the cartridge using a cartridge protractor, following the Baerwald alignment principle.
6. Connect the included RCA cable to the Audio Output -17- and connect the cable to a phono input OR line input of your amplifier or HiFi sound system.

**NOTE! The connection to a phono or line input depends on the setting of the Pre-amp On/Off Switch.**

PRE-AMP OFF = phono input on your amplifier (or hi-fi system) or external phono stage  
PRE-AMP ON = line input on your amplifier (or hi-fi system)

7. If needed, connect the USB cable to your computer for recordings. Please see the "USB Recording" section below for more information.
8. Connect the Power Supply Unit to its appropriate connection -20- and a power outlet.

## OPERATION

### 1. Counterweight

Set the tonearm lift -13- to the „DOWN“ position. Now move the tonearm -11- to just in front of the turntable -1-. Adjust the counterweight -16- by turning it clockwise so that the tonearm -11- does not tilt up or down, i.e. it should be balanced parallel to the record. Then guide the tonearm -11- back into the tonearm support -12-. Adjust the counterweight scale -15- on the counterweight so that the position „0“ is above the marking line. Turn the counterweight further clockwise until the scale shows the value that corresponds to the recommended needle tracking force of the pick-up system.

### 2. Anti-Skating Wheel

Adjust the Anti-Skating Wheel -14- so that the setting directly matches tracking force of the fitted cartridge.

### 3. Selecting PRE-AMP ON/OFF & Turning on Power

Check the PRE AMP ON/OFF -6- position. Depending on your phono/line connection choice, the pre-amplifier should be turned on or off. After all connections have been made and all settings have been adjusted you can turn the device on via the ON/OFF Button -5-.

### 4. Playback

Place the record onto the slipmat on the turntable -1-. Select the appropriate speed for your record with the 33/45/78 switch -7-. Remove the needle guard from the pick-up system -10-. Now set the tone arm lift -13- to the „UP“ position and move the tone arm -11- over the part of the record you want to play. Then set the tonearm lift -13- to the „DOWN“ position so that the tonearm lowers onto the record groove.

**NOTE! You can also leave the tone arm lift permanently in the „DOWN“ position and lower the tone arm manually to the desired position. When doing so, be careful not to damage the needle of the pick-up system.**

**ATTENTION FOR PLAYBACK OF RECORDS WITH 78 RPM (SHELLAC): Please deactivate the Start/Stop automatism when playing shellac records with 78 RPM (Auto-Stop Off). Otherwise playback may be interrupted before the end of the record due to the tonearm mechanism. Please also note, that an appropriate cartridge system should be chosen suitable for 78 RPM.**

### 4. Selecting the Start/Stop Automatism -9- (Auto-Stop On/Off)

Your turntable can be used either fully manual (Auto-Stop off) or with the help of the Start/Stop mechanism (Auto-Stop on).

#### a) Auto-Stop ON

Provided that the drive belt -4- has been installed correctly, the platter -1- will start moving automatically once the tonearm -11- is placed above the outer-edge of the Platter. By returning the tonearm -11- to the tonearm support -12- (starting position), the platter's -1- motor rotation will stop. The motor -2- will also stop automatically at the end of a record.

#### b) Auto-Stop OFF

Provided the belt -4- has been installed correctly, the turntable -1- rotates constantly in the Auto-Stop OFF -9- position. The tonearm -11- must be operated fully manually to play and stop playback.

**NOTE! Please deactivate the Start/Stop automatism when playing shellac records with 78 RPM (Auto-Stop Off). Otherwise playback may be interrupted before the end of the record due to the tonearm mechanism.**

## 6. USB-Recording (Connection to a Computer)

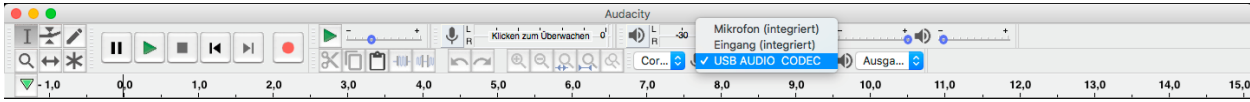
Connect the USB Port -8- to a spare USB port on your PC or Mac. The USB audio interface will be recognized automatically (USB Audio Codec) and does not need additional drivers (Class Compliant). After the USB sound card has been installed automatically, you can adjust the following settings in your preferred recording software or OS system settings:

- Sound/recording settings
- 2-channel
- 16-bit
- 4800 Hz (DVD quality)

**NOTE!** There should always be a direct USB connection to the computer. If a USB hub is used, there may be occur some interferences. There are a number of recording programmes available. We can recommend Audacity as a free version. Further information and download is available at: [www.audacityteam.org](http://www.audacityteam.org).

### NOTE!

Set the record player (USB Audio Codec) as the recording device in your software. If you have any support questions regarding the software / recording function, please contact the provider's website or hotline directly.



## 7. Dust Cover

Place the dust cover on the hinges and then insert the hinges into the holders -21- provided. The Dust Cover protects your turntable when it is not in use. However, we recommend to remove the Dust Cover when the turntable is in use, as it will have a negative impact on the acoustic performance. Furthermore, your turntable should be placed on a base that is as resonance-free as possible, such as a multiplex board or wood.

# TECHNICAL SPECIFICATIONS

Type of turntable: .....	Belt drive
Motor: .....	DC Motor
Rotation speeds: .....	33 1/3, 45 & 78
Wow and Flutter: .....	0.2% WRMS
Analogue Output: .....	Phono / Line, switchable
Connections: .....	RCA Audio output (gold-plated), USB type B
Line Output Level: .....	224 mV (with Ortofon 2M Red)
Tone Arm type: .....	Straight
Effective Arm Length: .....	223.6 mm
-Effective tonearm mass: .....	21.4 g
-Overhang: .....	18.6 mm
Platter diameter: .....	300 mm
Anti-Skating adjustment: .....	Yes
Type of cartridge: .....	MM (Ortofon 2M Red)
Power consumption: .....	6W
S/N: .....	>60 dB or higher
USB Audio Output with 48 kHz / 16-Bit.....	Yes
USB Funktion: .....	USB rec. function
Supported Operating System: .....	Windows & Mac
Dimensions: .....	450 x 352 x 138.7 mm (incl. Dust cover)
Weight: .....	6.5 kg

### Ortofon 2M Red:

Output voltage at 1000 Hz, 5cm/sec.: .....	5,5 mV
Channel balance at 1 kHz: .....	1,5 dB
Channel separation at 1 kHz: .....	22 dB
Channel separation at 15 kHz: .....	15 dB
Frequency range at - 3dB: .....	20-22.000 Hz
Frequency response: .....	20-20.000 Hz + 3 / - 1 dB
Tracking ability at 315Hz at recommended tracking force: .....	70 ↔Mm
Compliance, dynamic, lateral: .....	20 ↔Mm
Stylus type: .....	Elliptical
Stylus tip radius: .....	r/R 8/18 ↔Mm
Tracking force range: .....	1,6-2,0g (16-20 mN)
Tracking force, recommended: .....	1,8 g (18 mN)
Tracking angle: .....	20°
Internal impedance, DC resistance: .....	1,3 kOhm
Internal inductance: .....	700 mH
Recommended load resistance: .....	47 kOhm
Recommended load capacitance: .....	150-300 pF
Cartridge colour, body/stylus: .....	Black/Red
Cartridge weight: .....	7.2 g

# HELP & SUPPORT

If you need additional help or have technical questions, you can contact our support team:

<https://www.reloop-hifi.com/support-ticket-request>

Subject to alterations.  
Illustrations similar to original product.  
Misprints excepted.

Reloop HiFi  
[www.reloop-hifi.com](http://www.reloop-hifi.com)

Reloop  
Global Distribution GmbH & Co. KG,  
Schuckertstr. 28,  
48153 Münster / Germany  
Fax: +49-251.6099368

**ATTENTION! Pour votre propre sécurité, veuillez lire attentivement ce mode d'emploi avant la première utilisation ! Toutes les personnes chargées de l'installation, de la mise en service, de l'utilisation, de l'entretien et la maintenance de cet appareil doivent posséder les qualifications nécessaires et respecter les instructions de ce mode d'emploi. Ce produit est conforme aux directives européennes et nationales, la conformité a été certifiée et les déclarations et documents sont en possession du fabricant.**

Retirez le Reloop TURN3 MK2 de son emballage. Avant la première mise en service, vérifiez le bon état de l'appareil. Si le boîtier ou le câble sont endommagés, n'utilisez pas l'appareil et contactez votre revendeur.

## CONSIGNES DE SÉCURITÉ

**ATTENTION! Soyez particulièrement vigilant lors de branchement avec la tension secteur 100 V - 230 V, 50/60 Hz . Une décharge électrique à cette tension peut être mortelle ! La garantie exclue tous les dégâts dus au non-respect des instructions de ce mode d'emploi. Le fabricant décline toute responsabilité pour les dégâts matériels et personnels dus à un usage incorrect ou au non-respect des consignes de sécurité.**

**ATTENTION ! Pour éviter tout incendie ou choc électrique, n'exposez pas cet appareil à l'eau ou à des liquides ! N'ouvrez jamais le logement !**

- Cet appareil a quitté l'usine de fabrication en parfait état. Afin de conserver cet état et assurer la sécurité de fonctionnement, l'utilisateur doit absolument respecter les consignes de sécurité et les avertissements indiqués dans ce mode d'emploi.
- Pour des raisons de sécurité et de certification (CE), il est interdit de transformer ou modifier cet appareil. Tous les dégâts dus à une modification de cet appareil ne sont pas couverts par la garantie.
- Le boîtier ne contient aucune pièce nécessitant un entretien, à l'exception de pièces d'usure pouvant être remplacées de l'extérieur. La maintenance doit exclusivement être effectuée par du personnel qualifié afin de conserver les droits de garantie!
- Veuillez à n'effectuer le raccordement secteur qu'une fois l'installation terminée. Branchez toujours la fiche secteur en dernier. Vérifiez que l'interrupteur principal soit sur „OFF“ avant de brancher l'appareil.
- Utilisez uniquement des câbles conformes. Veuillez à ce que toutes les fiches et douilles soient bien vissées et correctement connectées. Si vous avez des questions, contactez votre revendeur.
- Veuillez à ne pas coincer ou endommager le cordon d'alimentation par des arêtes tranchantes lorsque vous installez l'appareil.
- Prenez garde à ce que le cordon électrique n'entre pas en contact avec d'autres câbles et soyez prudent lorsque vous manipulez des lignes ou des prises électriques. Ne touchez jamais ces éléments avec des mains humides !
- Vérifiez que le sélecteur de tension -3- soit correctement réglé sur la tension nationale.
- Insérez uniquement le cordon d'alimentation dans des prises électriques de sécurité. La source de tension utilisée doit uniquement être une prise électrique en ordre du réseau d'alimentation publique.
- Débranchez l'appareil lorsque vous ne l'utilisez pas ou pour le nettoyer ! Pour débrancher l'appareil, tirez toujours sur la prise, jamais sur le câble ! Fermez le couvercle anti-poussières lorsque vous n'utilisez pas la platine.
- Placez l'appareil sur une surface plane, stable et difficilement inflammable. En cas de larsen, éloignez les enceintes de l'appareil.
- Évitez tous les chocs et l'emploi de la force lors de l'installation et l'utilisation de l'appareil.
- Ne pa installez l'appareil dans un endroit à l'abri de la chaleur, de l'humidité et de la poussière. Ne laissez pas traîner les câbles pour votre sécurité personnelle et celle de tiers !
- Ne placez jamais des récipients de liquides susceptibles de se renverser sur l'appareil ou à proximité directe. En cas d'infiltration de liquides dans le boîtier, retirez immédiatement le cordon d'alimentation. Faites contrôler l'appareil par un technicien qualifié avant de le réutiliser. La garantie exclue tous les dégâts dus aux infiltrations de liquides.
- N'utilisez pas l'appareil dans un environnement extrêmement chaud (plus de 35°C) ou froid (sous 5° C). N'exposez pas l'appareil directement aux rayons solaires ou à des sources de chaleur telles que radiateurs, fours, etc. (également valable lors du transport). Veuillez à ne pas obstruer les ventilateurs ou les fentes de ventilation. Assurez toujours une ventilation convenable.
- N'utilisez pas l'appareil lorsqu'il est amené d'une pièce froide dans une pièce chaude. L'eau de condensation peut détruire votre appareil. Laissez l'appareil hors tension jusqu'à ce qu'il ait atteint la température ambiante ! Laissez l'appareil éteint jusqu'à ce qu'il ait atteint la température ambiante !
- Ne nettoyez jamais les touches et curseurs avec des produits aérosols ou gras. Utilisez uniquement un chiffon légèrement humide, jamais de solvants ou d'essence.
- Utilisez l'emballage original pour transporter l'appareil.
- Réglez d'abord les curseurs de réglage et de volume de votre ampli au minimum et les interrupteurs des enceintes sur „OFF“. Attendez 8 à 10 secondes avant d'augmenter afin d'éviter d'endommager les enceintes et le diviseur de fréquence.
- Les appareils électriques ne sont pas des jouets. Soyez particulièrement vigilants en présence d'enfants.
- Les directives de prévention des accidents de l'association des fédérations professionnelles doivent être respectées dans les établissements commerciaux.
- Dans les écoles, instituts de formation, ateliers de loisirs etc. l'utilisation de l'appareil doit être effectuée sous la surveillance de personnel qualifié.
- Conservez ce mode d'emploi pour le consulter en cas de questions ou de problèmes.

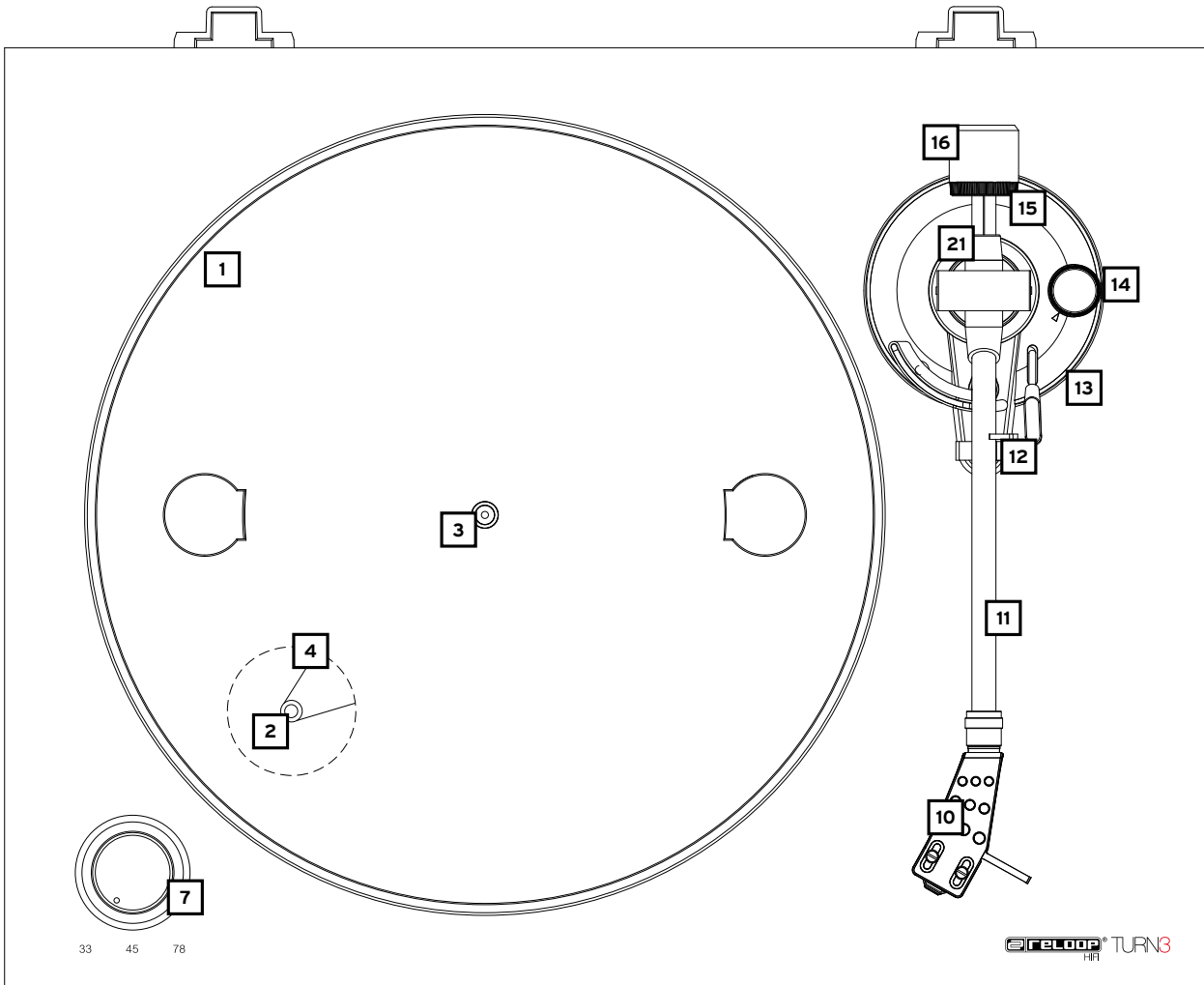
## UTILISATION CONFORME

- Cet appareil est une platine vinyle professionnelle permettant la lecture de disques 12" et 7". Il doit pour cela être connecté à une console de mixage.
- Ce produit est certifié pour le branchement sur secteur 230 V, 50 Hz et 100 V, 60 Hz tension alternative et est exclusivement conçu pour être utilisé en local fermé.
- Toute utilisation non conforme peut endommager le produit et annuler les droits de garantie. En outre, toute utilisation autre que celle décrite dans ce mode d'emploi peut être source de court-circuits, incendies, décharge électrique, etc.
- Le numéro de série attribué par le fabricant ne doit jamais être effacé sous peine d'annuler les droits de garantie.

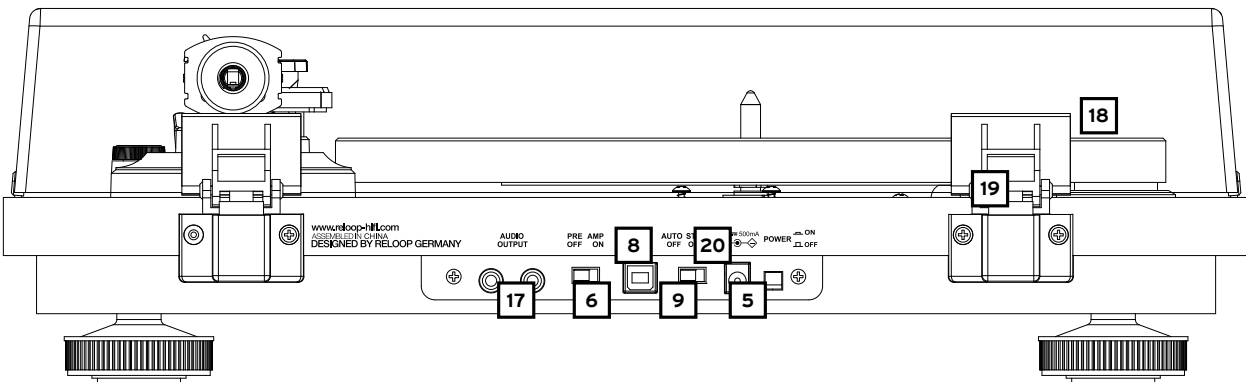
## ENTRETIEN

- Contrôlez régulièrement le bon état de l'appareil et l'usure éventuelle des molettes, curseurs et têtes de lecture.
- Si vous supposez que l'appareil ne peut plus être utilisé en toute sécurité, mettez l'appareil hors-service et assurez-le contre toute réutilisation involontaire. Débranchez la fiche électrique de la prise de courant !
- La sécurité d'emploi est susceptible d'être affectée lorsque l'appareil est visiblement endommagé, ne fonctionne plus correctement, après un stockage prolongé dans des conditions défavorable ou après une forte sollicitation de transport.

## PANNEAU DE COMMANDE



## RÜCKSEITE



## DÉSIGNATIONS

1. Plateau de lecture
2. Moyeu d'entraînement
3. Moyeu du plateau de lecture
4. Courroie d'entraînement
5. Interrupteur MARCHÉ/ARRÊT
6. Interrupteur marche/arrêt du préampli
7. Commutateur 33/45/78
8. Port USB
9. Interrupteur marche/arrêt Auto-Stop
10. Cellule avec Ortofon 2M Red prémontée
11. Bras de lecture
12. Support de bras de lecture
13. Lève-bras 14. Molette antidérapage
15. Graduation contrepoids (Counterweight Dial is fixed to the Counterweight -16-)
16. Contrepoids
17. Sortie audio (RCA)
18. Capot
19. Charnière du capot
20. Branchement bloc secteur
21. Canne de Contrepoids

## ASSEMBLAGE & CONNEXIONS

1. Fixez la table de lecture -1- sur le moteur. Placez la table de lecture dans la broche de table de lecture -3-.
2. Tirez la courroie enroulée en dessous de la table de lecture par dessus la broche d'entraînement -2-.
3. Poser la feutrine livrée sur le plateau de lecture, centrée sur le moyeu du plateau de lecture -3-.
4. Fixez le contre-poids -16- sur le bras de lecture.

**REMARQUE! NOTE La graduation du contrepoids -15- doit être dirigée vers l'avant.**

5. Vissez la cellule avec pick up -10- au bras de lecture -11-. La tête de lecture se laisse aisément remplacer le cas échéant:
  - a) Dévissez d'abord les vis de fixation de la cellule et débranchez le câble de la tête de lecture fournie avec l'appareil.
  - b) Démontez la tête de lecture de la cellule.
  - c) Raccordez les câble de connexion de la cellule avec les connecteurs du système et respectez l'affectation des câbles:

Couleur:	Canal et polarité:
Blanc (L+)	Gauche, positif
Bleu (L-)	Gauche, négatif
Rouge (R+)	Droite, positif
Vert (R-)	Droite, négatif

- d) Resserrez les vis de fixation de la cellule
  - e) Alignez le micro dans la tête de lecture à l'aide d'un gabarit CAP (Cartridge Protractor in Baerwald Principle).
6. Raccorder le câble coaxial (RCA) livré aux prises de sortie audio -17- et le brancher sur une entrée Phono ou une entrée Line de votre ampli ou de votre chaîne HiFi.

**REMARQUE! Le branchement sur une entrée Phono ou Line dépend du réglage de l'interrupteur marche/arrêt du préampli (Pre Amp).**

PRE AMP OFF = entrée Phono  
PRE AMP ON = entrée Line

7. Le cas échéant, raccorder le câble USB à votre ordinateur pour effectuer des enregistrements. Voir aussi la section „Enregistrement USB“.
8. Raccorder le bloc secteur au connecteur d'alimentation -20- et à une prise secteur.

## UTILISATION

### 1. Contre-poids

Placez le lève-bras -13- en position „BAS“. Déplacez ensuite le bras de lecture -11- jusqu'au bord de la table de lecture -1-. Réglez le contre-poids -16- en le tournant dans le sens des aiguilles d'une montre de manière à ce que le bras ne bascule plus et reste parallèle à la table de lecture. Reposez le bras sur son support -12-. Réglez la graduation du contre-poids -15- jusqu'à ce que la position „0“ se trouve au-dessus de la ligne de marquage de la gaine du bras de lecture. Tournez ensuite le contre-poids dans le sens des aiguilles d'une montre jusqu'à ce que la graduation indique la valeur correspondant à la force d'application recommandée de l'aiguille de la tête de lecture.

### 2. Molette anti-dérapiage

Réglez la molette anti-dérapiage -14- de manière à ce que sa valeur corresponde à la force d'application de l'aiguille de la tête de lecture.

### 3. Sélection PRE AMP ON/OFF & mise sous tension

Vérifier le réglage PRE AMP ON/OFF -6-. En fonction de la sélection de branchement Phono/Line, le préampli doit être allumé ou éteint. Après avoir effectué tous les branchements & réglages, vous pouvez allumer l'appareil avec l'interrupteur MARCHE/ARRÊT -5-.

### 4. Lecture

Placer le disque sur la feutrine du plateau de lecture -1-. Sélectionner la vitesse adéquate pour le disque avec le commutateur 33/45/78-7-. Retirer la protection de la tête de lecture -10-. Régler le lève-bras -13- sur „UP“ et amener le bras -11- au-dessus du sillon du disque, là où vous voulez commencer la lecture. Régler ensuite le lève-bras -13- sur „DOWN“ pour abaisser la tête de lecture sur le sillon.

**REMARQUE! Vous pouvez aussi laisser le lève-bras sur „BAS“ et abaisser le bras manuellement. Prenez soin de ne pas endommager l'aiguille de la tête de lecture.**

### INSTRUCTIONS POUR LA LECTURE DE DISQUES À 78 TOURS (GOMME-LAQUE).

En cas de lecture de disques en gomme-laque à 78 tours, il convient de désactiver l'automatisme Start/Stop (Auto-Stop Off), pour éviter que le mécanisme du bras de lecture arrête la lecture prématurément. Veuillez tenir compte que les disques en gomme-laque requièrent une tête de lecture spéciale (pour 78 RPM).

### 5. Sélectionner Start/Stop -9- (Auto-Stop On/Off)

Votre platine vinyle peut être utilisée soit en mode entièrement manuel (Auto-Stop Off) ou avec Start/Stop (Auto-Stop On).

#### a) Auto-Stop ON

Si la courroie -4- est correctement installée, le plateau de lecture -1- tourne automatiquement, dès que le bras de lecture -11- est actionné. Le retour du bras de lecture -11- sur le support -12- (position initiale) met en marche le moteur de rotation -2- du plateau de lecture -1-. Le moteur -2- s'arrête aussi automatique à la fin d'un disque.

#### b) Auto-Stop OFF

Si la courroie -4- est correctement installée, le plateau de lecture -1- tourne en permanence en mode Auto-Stop OFF -9-. Le bras de lecture -11- doit alors être entièrement actionné manuellement pour lancer et terminer la lecture.

**REMARQUE! En cas de lecture de disques en gomme-laque à 78 tours, il convient de désactiver l'automatisme Start/Stop (Auto-Stop Off), pour éviter que le mécanisme du bras de lecture arrête la lecture prématurément.**

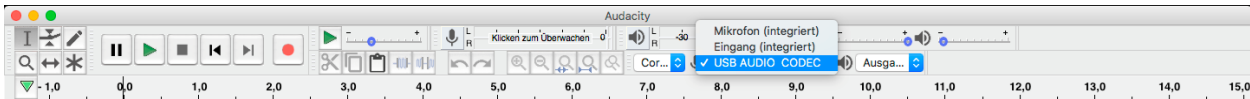
#### 6. Enregistrement USB (raccordement à un ordinateur)

Raccorder le port USB à une prise USB de votre ordinateur PC/Mac. L'identification de l'interface audio USB s'effectue automatiquement (USB Audio Codec) et ne requiert aucun pilote supplémentaire (Class Compliant). Après l'installation automatique de la carte audio USB, vous pouvez procéder aux réglages suivants dans votre programme d'enregistrement ou votre configuration OS :

- Réglages Son/enregistrement
- 2 canaux
- 16 bits
- 48000 Hz (qualité DVD)

**REMARQUE! Toujours assurer un branchement USB direct sur l'ordinateur. L'utilisation d'un hub USB peut dans certaines conditions causer des perturbations. De nombreux programmes d'enregistrement sont disponibles. Parmi les versions gratuites, nous recommandons Audacity. Autres informations et téléchargement : [www.audacityteam.org](http://www.audacityteam.org)**

**REMARQUE! Dans le logiciel, la platine vinyle (USB Audio Codec) doit être réglée en tant qu'appareil d'enregistrement. Pour toutes demandes d'assistance relative aux fonctions du logiciel/d'enregistrement, veuillez consulter le site web du fournisseur ou contacter sa Hotline.**



#### 7. Capot de protection (protection anti-poussières)

Placez le capot de protection anti-poussières sur les charnières et engagez ensuite les charnières dans les supports -21- prévus à cet effet. Le capot est destiné à la protection contre la poussière et au rangement sûr de votre platine. Nous vous recommandons cependant d'enlever le capot de protection pendant la lecture de disques car il peut avoir un effet perturbateur sur le son. Par ailleurs, nous vous recommandons de positionner votre platine sur un support non résonnant, comme une plaque en multiplex ou sur du bois.

## CARACTÉRISTIQUES

Type de platine : .....	entraînement par courroie
Moteur : .....	moteur CC
Vitesses : .....	33 1/3, 45 & 78
Pleurage et scintillement : .....	0,2 % WRMS
Sortie analogique : .....	Phono/Line, commutable
Connectique : .....	coaxiale (dorée), USB type B
Niveau de sortie Line : .....	224 mV (avec Ortofon 2M Red)
Bras de lecture : .....	Droit
Longueur du bras de lecture : .....	223,6 mm
Masse effective du bras de lecture : .....	21,4 g
Porte-à-faux : .....	18,6 mm
Diamètre du plateau de lecture : .....	300 mm
Anti-Skating.....	✓
Tête de lecture : .....	MM (Ortofon 2M Red)
Consommation : .....	6 W
Rapport signal/bruit : .....	>60 dB ou plus
Sortie audio USB avec 48 kHz/16 bits.....	✓
Fonction USB : .....	Fonction d'enregistrement USB
Systèmes d'exploitation pris en charge : .....	Windows & Mac
Dimensions : .....	450 x 352 x 138,7 mm (avec capot)
Poids : .....	6,5 kg

Ortofon 2M Red :	
Puissance de sortie à 1000 Hz, 5 cm/sec. : .....	5,5 mV
Balance par canal à 1 kHz : .....	1,5 dB
Séparation des canaux à 1 kHz : .....	22 dB
Séparation des canaux à 15 kHz : .....	15 dB
Réponse en fréquence à -3 dB : .....	20-22000 Hz
Réponse en fréquence : .....	20-20000 Hz +3/-1 dB
Tracking à 315 Hz avec force d'appui recommandée : .....	70 ↔m
Compliance, dynamique, latérale : .....	20 ↔m/mN
Type d'aiguille : .....	elliptique
Rayon de pointe d'aiguille : .....	r/R 8/18 ↔m
Plage de force d'appui : .....	1,6-2 g (16-20 mN)
Force d'appui recommandée : .....	1,8 g (18 mN)
Angle de Tracking : .....	20 °
Impédance interne, résistance CC : .....	1,3 kOhm
Inductance interne : .....	700 mH
Résistance de charge recommandée : .....	47 kOhm
Capacité de charge recommandée : .....	150-300 pF
Couleur de la tête de lecture corps/aiguille : .....	Black/Red
Poids de la tête de lecture : .....	7,2 g

## AIDE ET SOUTIEN

Si vous avez besoin d'une aide supplémentaire ou si vous avez des questions techniques, vous pouvez contacter notre équipe d'assistance :

<https://www.reloop-hifi.com/support-ticket-request>

Sous réserve de modifications techniques.  
Toutes les illustrations sont similaires.  
Aucune responsabilité pour les erreurs d'impression.

Reloop HiFi  
[www.reloop-hifi.com](http://www.reloop-hifi.com)

Reloop  
Global Distribution GmbH & Co. KG,  
Schuckertstr. 28,  
48153 Münster / Germany  
Fax: +49-251.6099368

## ¡ATENCIÓN!

En aras de preservar su propia seguridad, lea detenidamente este manual de instrucciones antes de la primera puesta en marcha! Todas las personas relacionadas con el montaje, la puesta en marcha, la operación, el mantenimiento y la reparación de este equipo deben estar correctamente cualificadas y haber leído con atención este manual de instrucciones. Este producto cumple con los requisitos de las directivas europeas y nacionales, se ha comprobado la conformidad y las declaraciones y los documentos correspondientes están en posesión del fabricante.

Retire el equipo Reloop Turn3 MK2 de la caja. Antes de la primera puesta en marcha, compruebe si el equipo presenta daños visibles producidos por el transporte. Si descubre daños en el cable de alimentación como cortes o rozaduras o en la carcasa, no ponga en marcha el equipo y contacte con su distribuidor especializado.

## INDICACIONES DE SEGURIDAD

### ¡ATENCIÓN!

Tenga especial cuidado al trabajar con tensiones de red de AC 100 -230 V, 60/50 Hz. Con estas tensiones, podría sufrir una descarga eléctrica mortal! Los daños ocasionados por el incumplimiento de las instrucciones de este manual de instrucciones anulan el derecho a la garantía. El fabricante no se hace responsable de los daños materiales o personales provocados por el manejo incorrecto del equipo o por el incumplimiento de las indicaciones de seguridad.

**AVISO!** Para prevenir fuego o descargas eléctricas no exponga este equipo a agua o líquidos. Nunca abra esta carcasa.

- Este equipo ha salido de fábrica en perfectas condiciones de funcionamiento. Para conservar el equipo en perfecto estado y garantizar un funcionamiento seguro, el usuario debe respetar las indicaciones de seguridad y de advertencia contenidas en este manual.
- Por razones de seguridad y de licencia (CE) no está permitida la reconstrucción y/o modificación del equipo. La garantía no cubre los daños provocados por las modificaciones manuales realizadas en el equipo.
- En el interior del equipo no hay ninguna pieza que necesite mantenimiento, a excepción de aquellas piezas que por desgaste deban cambiarse. El mantenimiento debe ser realizado por personal cualificado; de lo contrario, la garantía queda anulada!
- Asegúrese de conectar la alimentación después de montar el equipo. Conectar el enchufe siempre como último paso. Asegúrese de que el interruptor de alimentación se encuentra en la posición "OFF" al conectar el equipo a la red.
- Utilice siempre y únicamente cables que cumplan con las normativas. Asegúrese de que todos los enchufes y casquillos estén bien fijados y correctamente conectados. En caso de dudas, consulte con su distribuidor.
- Asegúrese de que durante el montaje del producto, el cable de alimentación no se dobla ni sufre daños causados por cantos afilados.
- ¡No permita que el cable de red entre en contacto con otros cables! Tenga extremo cuidado al manejar el cable de red y otras conexiones. ¡Nunca toque estas piezas con las manos mojadas!
- Asegúrese de que el selector de voltaje esté configurado en el valor de voltaje correcto de su país.
- Desconecte el equipo de la red cuando no lo utilice y antes de los trabajos de limpieza. Nunca toque la superficie de contacto del enchufe y nunca tire de la línea de red. Cuando no vaya a usar el plato por un largo tiempo, cierre la tapa protectora guardapolvo.
- Coloque el equipo sobre una superficie horizontal, estable e ignífuga.
- Evite las vibraciones y cualquier uso violento durante la instalación o la puesta en marcha del equipo.
- Al elegir el lugar de instalación, asegúrese de que el equipo no está expuesto a altas temperaturas, a humedad y/o a polvo. Asegúrese de que no haya cables tirados por el suelo. ¡Estos cables ponen en peligro su seguridad y la de terceros!
- No coloque en el equipo o en sus inmediaciones recipientes que contengan líquido y puedan volcar con facilidad. En caso de que penetre líquido en el interior del equipo, retire de inmediato el enchufe de la red. Haga que un técnico de servicio cualificado compruebe el equipo antes de volverlo a utilizar. Los daños causados por el derrame de líquidos quedan excluidos de la garantía.
- No utilice el equipo en ambientes con una temperatura muy alta (superior a 35°) o muy baja (inferior a 5°). Proteja el equipo de la luz solar directa y de fuentes de calor como radiadores, hornos, etc. (también durante el transporte en vehículos cerrados). Nunca cubra los ventiladores ni los orificios de ventilación previstos. Asegúrese de que siempre haya suficiente ventilación.
- El equipo no debe ponerse en funcionamiento si se traslada de un lugar frío a otro con altas temperaturas. El agua condensada que se forme puede destruir el equipo en ciertas circunstancias. ¡Deje el equipo desconectado hasta que alcance la temperatura ambiente!
- Los reguladores e interruptores nunca deben limpiarse con lubricantes o pulverizando soluciones limpiadoras. Este equipo sólo debe limpiarse con un paño húmedo. No utilice nunca disolventes o bencina de lavado.
- En caso de trasladar el equipo, debe transportarse en el embalaje original.
- Al iniciar la operación, los controles de volumen y los atenuadores cruzados de su amplificador deben estar ajustados a su nivel mínimo. Coloque los interruptores del encendido de sus altavoces en la posición „OFF“. Esperar entre 8 a 10 segundos antes de aumentar el volumen para evitar daños a los altavoces.
- Los equipos que funcionan con tensión de red no deben estar al alcance de los niños. Por este motivo tenga especial cuidado cuando haya niños cerca.
- En establecimientos industriales debe prestarse atención a las disposiciones de prevención de accidentes de la asociación profesional industrial.
- En escuelas, instituciones de aprendizaje y talleres de tiempo libre o bricolaje, el funcionamiento del equipo debe estar supervisado por personal capacitado.
- Guarde bien este manual de instrucciones para cuestiones y problemas que puedan surgir posteriormente.

## USO CONFORME AL DESTINO PREVISTO

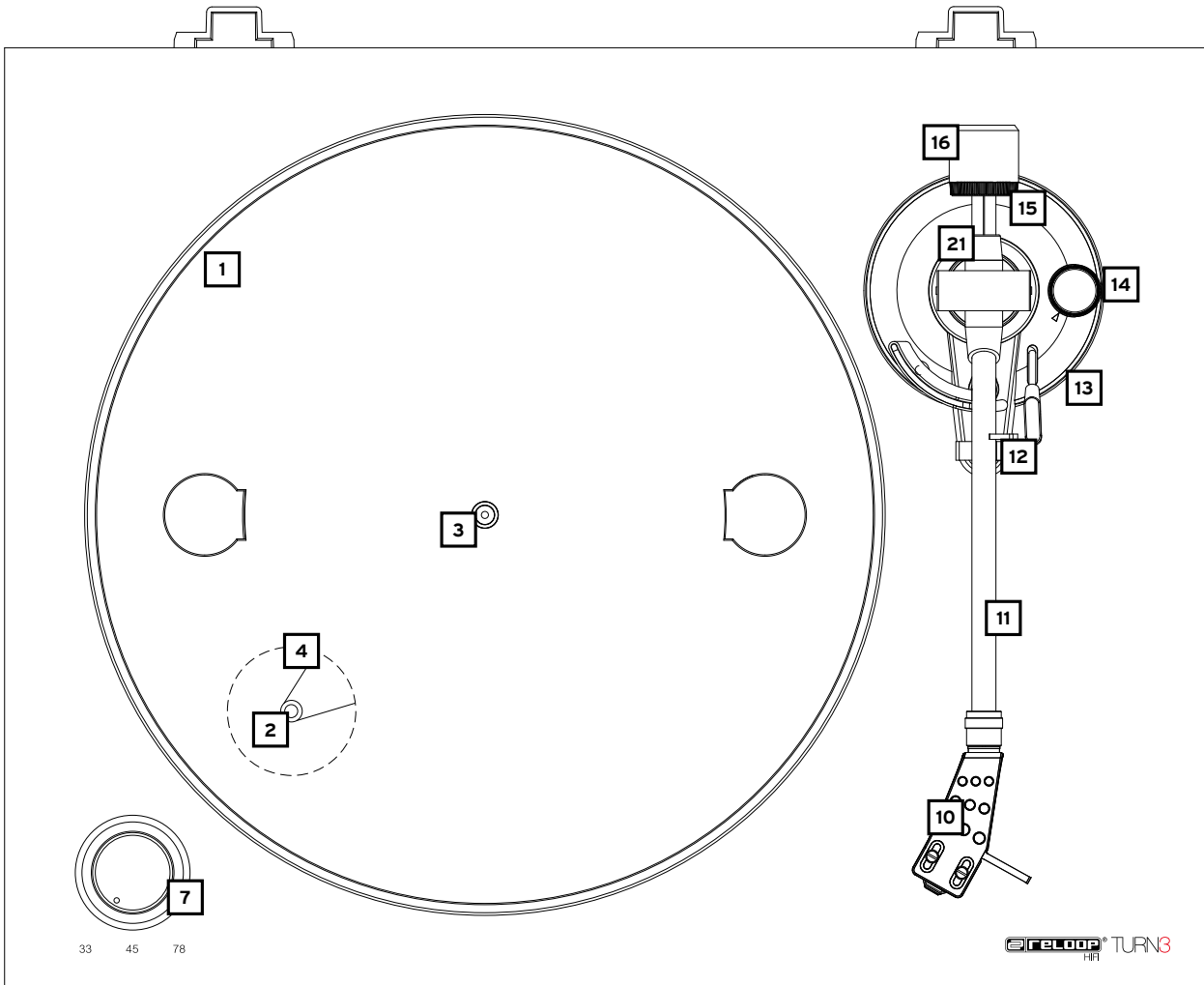
- Este equipo es un tocadiscos profesional para reproducir discos convencionales de 12" y 7" pulgadas. El equipo está conectado a una consola de mezclas o amplificador.
- Este producto está aprobado para funcionar con una conexión de corriente alterna de 230 V, 50 Hz y 100 V, 60 Hz a través de un enchufe de alimentación óptima (no suministrado) y fue diseñado exclusivamente para su uso en interiores.
- En caso de utilizar el equipo de una manera distinta a la descrita en este manual de instrucciones, pueden producirse daños que anulan la garantía. Además, cualquier otro uso podría resultar peligroso y provocar cortocircuitos, incendios, descargas eléctricas, etc.
- Nunca se debe retirar el número de serie del fabricante; de lo contrario, la garantía queda anulada.

## MANTENIMIENTO

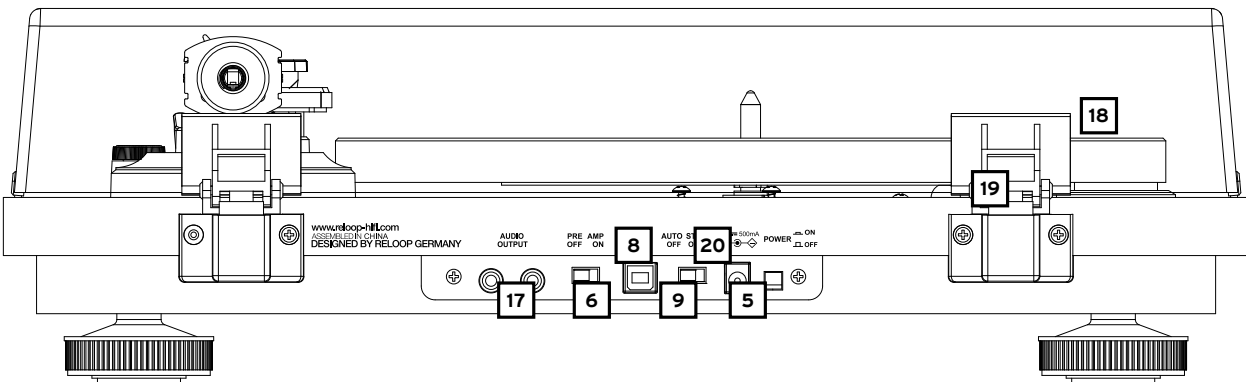
- Compruebe regularmente la seguridad técnica del equipo en cuanto a daños del cable de red o de la carcasa, así como el deterioro de las piezas por desgaste y de los controles giratorios y deslizantes.
- Si se sospecha que no es posible un funcionamiento seguro, desconecte el equipo y asegúrelo contra encendido involuntario. ¡Desenchufe el cable del enchufe de la pared!
- Es posible que el equipo no funcione de manera segura si presenta daños visibles o incluso que ya ni siquiera funcione después de haberlo guardado durante un largo período de tiempo en condiciones desfavorables (como humedades o temperaturas extremas, sol directo, etc) o después de haberlo transportado de manera inadecuada.



## INTERFAZ DE USUARIO



## RÜCKSEITE



## DENOMINACIÓN

1. Plato giradiscos
2. Cubo de accionamiento
3. Cubo del plato giradiscos
4. Correas de accionamiento
5. Interruptor ON/OFF
6. Interruptor ON/OFF del preamplificador
7. Selector 33/45/78
8. Conexión USB
9. Interruptor ON/OFF de la parada automática
10. Cápsula fonocaptora con Ortofon 2M Red premontado
11. Brazo fonocaptor
12. Soporte del brazo
13. Elevador del brazo
14. Rueda anti-deslizamiento (anti-skating)
15. Escala de contrapeso (Counterweight Dial is fixed to the Counterweight -16-)
16. Contrapeso
17. Tomas de salida de audio (RCA)
18. Cubierta
19. Bisagras para cubierta
20. Conexión de la fuente de alimentación
21. Barra de contrapeso

## MONTAJE Y CONEXIONES

1. Fije el plato giradiscos -1- al motor. Para ello, coloque el plato giradiscos sobre el cubo del plato giradiscos -3-.
2. Tire de la correa -4-, que descansa en la parte inferior del plato giradiscos, sobre el cubo de accionamiento -2-.
3. Coloque el fieltro suministrado sobre el cubo de accionamiento -3- sobre el tocadiscos.
4. Inserte el contrapeso -16- en el brazo fonocaptor -11-.

**¡AVISO! La escala de contrapeso -15- tiene que quedar indicando hacia delante.**

5. Atornille la cápsula fonocaptora junto con el sistema fonocaptor -10- al brazo -11-. El sistema fonocaptor se puede cambiar fácilmente cuando sea necesario:
  - a) Primero afloje los tornillos de sujeción de la cápsula fonocaptora y extraiga el cable del sistema fonocaptor suministrado.
  - b) Retire el sistema de fonocaptor viejo de la cápsula fonocaptora.
  - c) Ahora conecte los cables de conexión de la cápsula con las conexiones del sistema fonocaptor y preste atención a la asignación de cables:

Color:	Canal y polaridad
Blanco (L+)	Izquierda, polo +
Azul (L-)	Izquierda, polo -
Rojo (R+)	Derecha, polo +
Verde (R-)	Derecha, polo -

- d) Apriete con firmeza los tornillos de sujeción en la cápsula fonocaptora.
  - e) Alinear el sistema de fonocaptor con la ayuda de una plantilla CAP (Protractor de cartuchos en principio de Baerwald).
6. Conecte los cables RCA suministrados a las tomas de salida de audio -17- y conecte el cable a una entrada Phono o a una entrada LINE de su amplificador o sistema HiFi.

**Nota! La conexión a una entrada Phono o Line dependerá de la configuración del interruptor ON/OFF del preamplificador (Pre Amp).**

PRE AMP OFF = Entrada Phono  
PRE AMP ON = Entrada Line

7. Si es necesario, conecte el cable USB a su ordenador para grabar. Consulte también el apartado „Grabar a través de USB“.
8. Conecte la fuente de alimentación a la clavija de conexión -20- y a un enchufe.

## MANEJO

### 1. Contrapeso

Ajuste el elevador del brazo -13- a la posición „DOWN“. Mueva el brazo -11- hasta poco antes del plato giradiscos -1-. Ajuste el contrapeso -16- girándolo en sentido horario de manera que el brazo -11- no suba ni baje; es decir, debe quedar equilibrado y paralelo al plato. Dirija de nuevo el brazo -11- a su soporte -12-. Ajuste la escala de contrapeso -15- en el contrapeso, de manera que la posición „0“ quede por encima de la línea de marcado. Continúe girando el contrapeso en sentido horario hasta que la escala indique el valor correspondiente a la fuerza recomendada para la aguja del sistema fonocaptor.

### 2. Rueda anti-deslizamiento (anti-skating)

Ajuste la rueda -14- de forma que el valor de la fuerza de la aguja corresponda con la fuerza de la aguja del sistema fonocaptor.

### 3. Seleccione PRE AMP ON/OFF y conecte la corriente

Compruebe la posición de PRE AMP ON/OFF -6-. Según la conexión, Phono o Line, el preamplificador debe estar encendido o apagado. Una vez realizadas todas las conexiones y todos los ajustes, puede conectar el equipo con el interruptor ON/OFF -5-.

### 4. Reproducción

Coloque el disco en el fieltro del plato giradiscos -1-. Con el selector 33/45/78 -7-, seleccione la velocidad adecuada para su fonograma. Retire la protección de la aguja del sistema fonocaptor -10-. A continuación, coloque el elevador del brazo -13- en la posición „UP“ y sitúe el brazo fonocaptor -11- en la posición deseada del disco. Coloque el elevador del brazo -13- en la posición „DOWN“ para que el brazo fonocaptor baje hacia el surco del vinilo.

**¡AVISO! Es posible dejar el elevador del brazo permanentemente en la posición „DOWN“ y bajar el brazo manualmente a la posición deseada. Al hacerlo, asegúrese de no dañar la aguja del sistema fonocaptor.**

**ADVERTENCIA PARA LA REPRODUCCIÓN DE DISCOS CON 78 RPM (GOMA LACA): Al reproducir discos de goma laca con 78 RPM debería desactivarse el inicio/parada automático (Auto-Stop Off) para que el mecanismo del brazo fonocaptor no interrumpa la reproducción antes de tiempo. Tenga en cuenta que para los discos de goma laca debe utilizarse un sistema fonocaptor adecuado (para 78 RPM)**

### 5. Seleccione Inicio/Parada automático -9- (Auto Stop On / Off)

Su tocadiscos puede utilizarse manualmente (Auto Stop Off) o con ayuda del Inicio/Parada automático (Auto-Stop On).

#### a) Auto-Stop ON

Si la correa -4- está correctamente instalada, el tocadiscos -1- gira automáticamente tan pronto como el brazo -11- se mueve. El retorno del brazo -11- al soporte -12- (posición inicial) ajusta la rotación del motor -2- del plato giradiscos -1-. El motor -2- también se detendrá automáticamente al final de un disco de vinilo.

#### b) Auto-Stop OFF

Si la correa -4- está correctamente instalada, el tocadiscos -1- gira continuamente en la posición Auto-Stop OFF -9-. En este caso, el brazo -11- tiene que manejarse manualmente por completo para la reproducción y detención.

**¡AVISO!: Al reproducir discos de goma laca con 78 RPM debería desactivarse el inicio/parada automático (Auto-Stop Off) para que el mecanismo del brazo fonocaptor no interrumpa la reproducción antes de tiempo.**

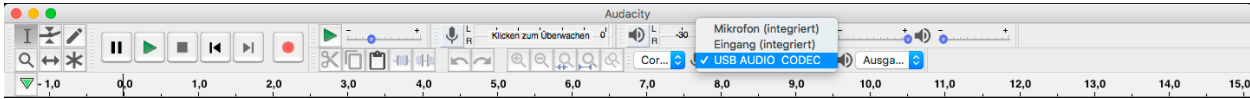
## 6. Grabación a través de USB (conexión a un ordenador)

Conecte la conexión USB a un puerto USB de su ordenador/Mac. La detección de interfaces de audio USB es automática (USB Audio Codec) y no requiere controladores adicionales (Class Compliant). Después de instalar la tarjeta de sonido USB automáticamente, puede realizar los siguientes ajustes en el programa de grabación preferente o en el panel de control del sistema operativo:

- Ajustes de sonido/grabación
- 2 canales
- 16 bit
- 48000 Hz (calidad DVD)

**¡AVISO! Siempre se debe hacer la conexión USB directamente en el ordenador. Cuando se utiliza un concentrador USB, en determinadas circunstancias pueden producirse limitaciones. Como programa de grabación, existe una variedad de soluciones. Como versión gratuita podemos recomendar Audacity. Encontrará más información y opciones de descarga en: [www.audacityteam.org](http://www.audacityteam.org)**

**¡AVISO! Configure el tocadiscos (USB Audio Codec) como dispositivo de grabación en el software. En caso de dudas con respecto a las funciones del software/grabación, diríjase directamente a la página web o utilice la línea directa del proveedor.**



## 7. Cubierta (protección contra el polvo)

Coloque el guardapolvo sobre las bisagras y luego coloque las bisagras en los soportes previstos -21-. La cubierta protege del polvo y ofrece un almacenamiento seguro del tocadiscos. Sin embargo, recomendamos retirar la cubierta durante la reproducción de discos de vinilo; de lo contrario, podrían producirse interferencias en el sonido. Además, el tocadiscos se debe colocar, en la medida de lo posible, sobre una superficie sin resonancias como por ejemplo una tarima multicapa o una tarima de madera.

## DATOS TÉCNICOS

Tipo:	Accionamiento por correa
Motor:	Motor CC
Velocidades del tocadiscos:	33 1/3, 45 y 78
Efecto wow y flutter:	0,2% WRMS
Conexiones:	Cinch (dorada), USB tipo B
Nivel de salida de línea:	224 mV (con Ortofon 2M Rojo)
Brazo fonocaptor:	Recto
Longitud Brazo fonocaptor:	223,6 mm
Masa efectiva del brazo fonocaptor:	21,4 g
Parte que sobresale:	18,6 mm
Diámetro plato giradiscos:	300 mm
Antiskating:	✓
Sistema de fonocaptor:	MM (Ortofon 2M Red)
Consumo de energía:	6W
S/R:	>60 dB o superior
Salida de audio USB de 48 kHz / 16 bits:	✓
Función USB:	función de grabación USB
Sistemas operativos soportados:	Windows y Mac
Dimensiones:	450 x 352 x 138,7 mm (incl. tapa del plato giradiscos)
Peso:	6,5 kg

### ORTOFON 2M RED

Potencia de salida a 1000 Hz, 5 cm/seg:	5,5 mV
Balance de canales a 1 kHz:	1,5 dB
Separación de canales a 1 kHz:	22 dB
Separación de canales a 15 kHz:	15 dB
Respuesta de frecuencia a -3dB:	20 Hz - 22 kHz
Respuesta de frecuencia:	>20 Hz - 20 kHz + 3 / -1 dB
Seguimiento a 315 Hz con fuerza de contacto recomendada:	70 →m
Conformidad, dinámica, lateral:	20 →m/mN
Tipo de aguja:	Elíptica
Radio de la punta de la aguja:	r/R 8/18 →m
Rango de fuerzas de apoyo:	1,6 - 2,0 g (16 - 20 mN)
Fuerza de contacto recomendada:	1,8 g (18 mN)
Ángulo de seguimiento:	20°
Impedancia interna, resistencia DC:	1,3 kOhm
Inductancia interna:	700 mH
Resistencia a la carga recomendada:	47 kOhm
Capacidad de carga recomendada:	150 - 300 pF
Cuerpo/aguja del sistema de captación de color:	Negro/Rojo
Peso del sistema de recogida:	7,2 g

## AYUDA Y SOPORTE TÉCNICO

Si necesita ayuda adicional o tiene preguntas técnicas, puede ponerse en contacto con nuestro equipo de asistencia:

<https://www.reloop-hifi.com/support-ticket-request>

Sujeto a modificación  
Ilustraciones similares a las del producto ori

Reloop HiFi  
[www.reloop-hifi.com](http://www.reloop-hifi.com)

Reloop  
Global Distribution GmbH & Co. KG,  
Schuckertstr. 28,  
48153 Münster / Germany  
Fax: +49-251.6099368

# FURTHER MODELS



## RELOOP TURN 2

### ANALOGUE HIFI TURNTABLE FOR AUDIO PURISTS

- Smooth belt drive with convenient Speed-Switch
- Pre-installed elliptical Ortofon cartridge
- Puristic Slim-Line Design with a matt finish



## RELOOP TURN 3

### ANALOGUE WITH DIGITAL USB-AUDIO INTERFACE

- Analogue Turntable with digital USB-Audio Interface
- Pre-installed Ortofon 2M Red cartridge
- Low vibration DC motor



## RELOOP TURN 5

### DIRECT DRIVE HIFI TURNTABLE SYSTEM

- Powerful direct-drive DC motor for a stable rotation
- Heavy, low-resonance die-cast platter
- VTA-adjustable Tonearm with a Ortofon 2M red cartridge

 **RELOOP**<sup>®</sup>  
[www.reloop-hifi.com](http://www.reloop-hifi.com)

#### Reloop Distribution

Global Distribution GmbH & Co. KG, Schuckertstrasse 28, 48153 Muenster / Germany  
Fax: +49.251.6099368

Technische Änderungen vorbehalten.  
Alle Abbildungen ähnlich.  
Keine Haftung für Druckfehler.

Subject to alterations.  
Illustrations similar to original product.  
Misprints excepted.

Sous réserve de modifications techniques.  
Toutes les illustrations sont similaires.  
Aucune responsabilité pour les erreurs d'impression.

Reservado el derecho para realizar modificaciones técnicas.  
Todas las imágenes son similares.  
No se asumirá la responsabilidad por errores de impresión.