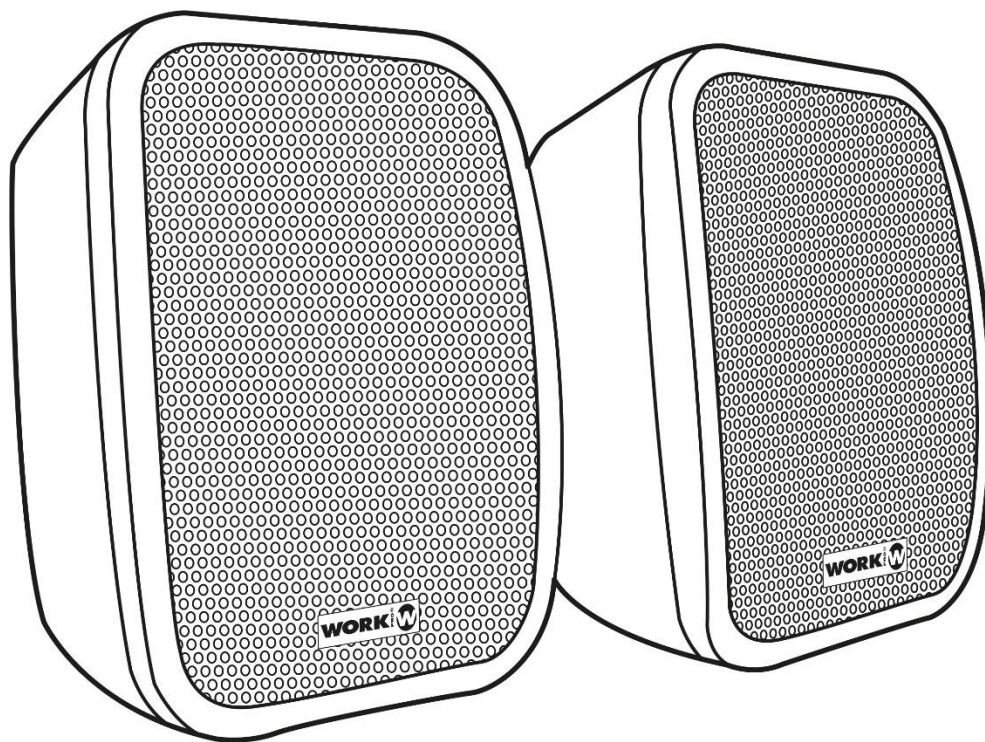




NEO IP SERIES

(IP65)

v.1.1



OVERVIEW

The NEO IP Series consists of a series of models of installation loudspeakers with different output powers depending on the model and with a high IP range (IP65), which makes it suitable for indoor and outdoor installations.

The models in this series are sold in pairs. They are passive elements with a low impedance connection of 8Ω and a transformer for 100V line with 4 different output power positions.

In this way, the power at low impedance covers from 40W to 70W and for 100V line from 2W to 32W.

Made of polypropylene and sold in pairs, they include wall fixing brackets and are available in white or black.

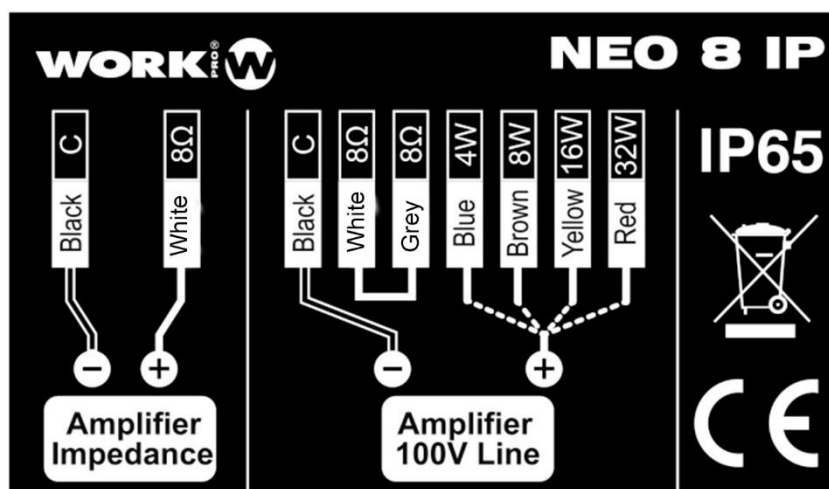
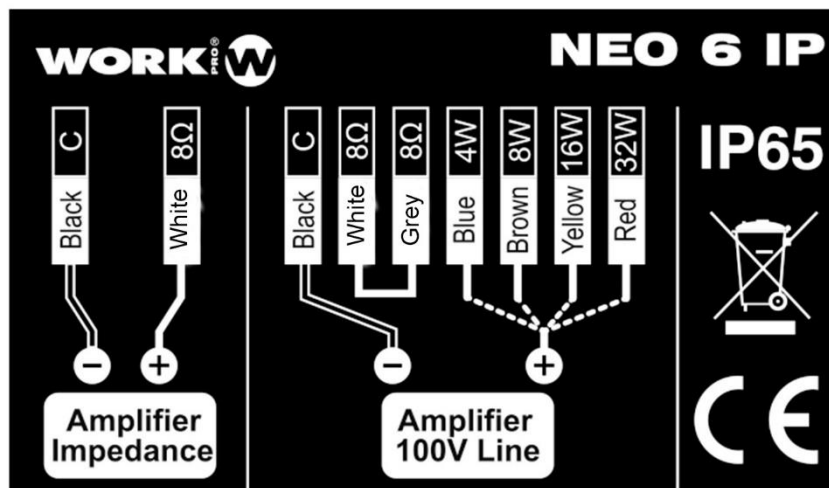
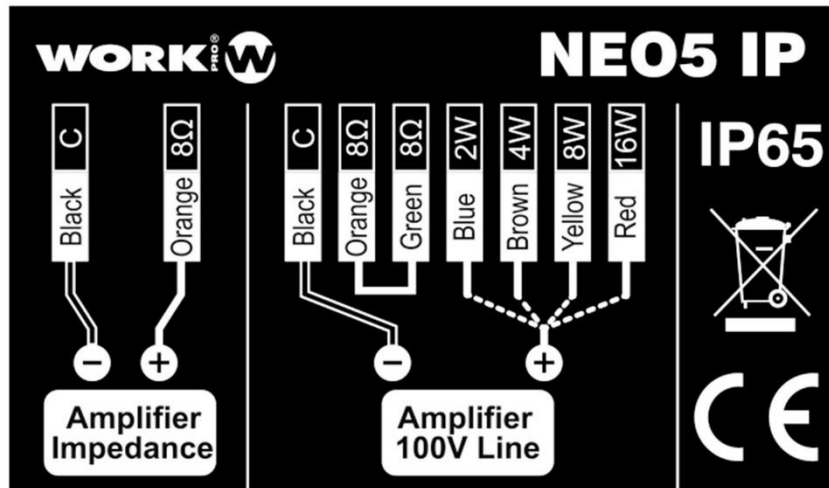
Technical Data:

	NEO 5 IP	NEO 6 IP	NEO 8 IP
LF Driver	5.25"	6.5"	8"
HF Driver	0.5"	1"	1"
Low impedance output	40W @ 8Ω	60W @ 8Ω	70W @ 8Ω
100V Line	2W/4W/8W/16W	4W/8W/16W/32W	4W/8W/16W/32W
Sensitivity	88 dB	92 dB	93 dB
SPL max.	100 dB	109 dB	111 dB
Frequency Range	60Hz-20kHz	80Hz-20kHz	75Hz-20kHz
Horizontal Coverage	90°	120°	120°
Vertical Coverage	70°	90°	90°
IP Rate	IP65	IP65	IP65
Dimensions (WxHxD)	170x240x170 mm	170x290x200 mm	240x370x260 mm
Weight	2.3 Kg	3.1 Kg	4.95 Kg

FEATURES:

- Series of 2-way passive loudspeakers----
- IP65 range for indoor and outdoor applications
- Output for low impedance and 100V line amplifiers
- Made of polypropylene
- Metal grid
- Available in black or white

CONNECTIONS



INSTALLATION

CAUTIONS



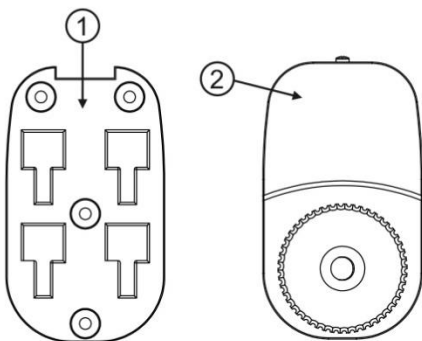
If you need connect to loudspeaker to 70, 100V line position, the cables marked as 2 & 3 (Orange, Green colours), corresponding to 8Ω, MUST BE CONNECTED BETWEEN THEM (Check the label in the rear side).



Make sure to select the correct power cable before connecting the loudspeaker to a 70/100V line amplifier. If the low impedance position (8Ω), is selected, the loudspeaker could be damaged!

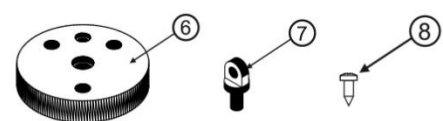
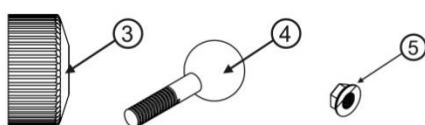
ADVANCED USE

NEO IP Series include a pair of plastic wall-mount bracket. Please, follow the next instruction to mounting it.



1	Rear wall mounting part
2	Allen Screw 45 mm x M6
3	M6 nut
4	Threaded Ball
5	M10 nut
6	Rear threaded insert (a)
7	Screw eyelet for safety cable (a) (b)

(a) Mounted to loudspeaker



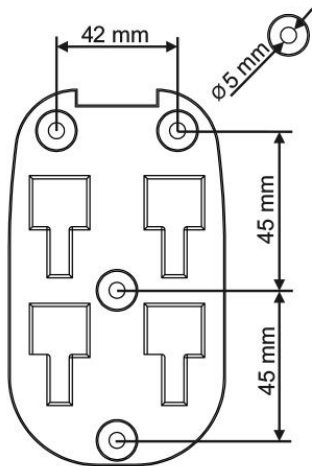


figure 1

Mounting Process

Use the wall mounting part (1) to mark the fixing points on the wall. Take into account the dimensions between holes and the diameters marked in figure 1. Drill wall and insert wall fixings. Screw wall mounting part to wall. Ensure that suitable screws and wall fixings are used. If in any doubt contact a suitably qualified expert.

Mount (3), (4) & (5) as shown in figure 2. Screw the threaded ball (4) into the threaded insert on the rear of the loudspeaker (6).

Tighten M10 nut (5) against the loudspeaker with a spanner

The assembly will now be as shown in figure 3.

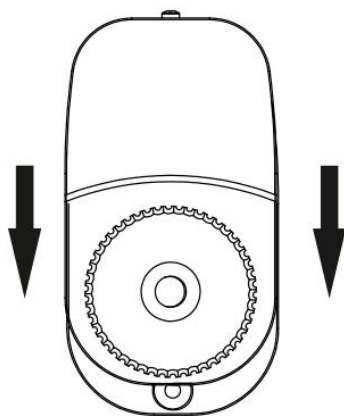
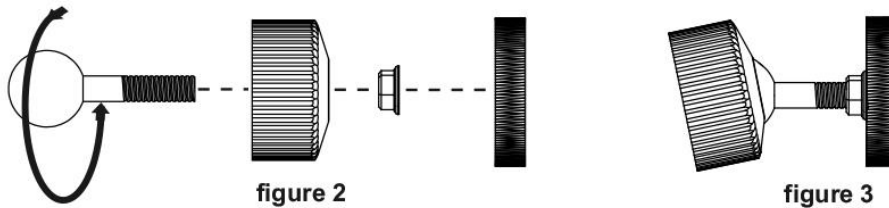
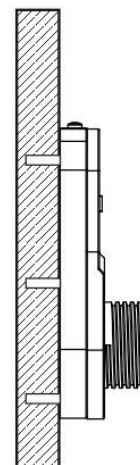


figure 4

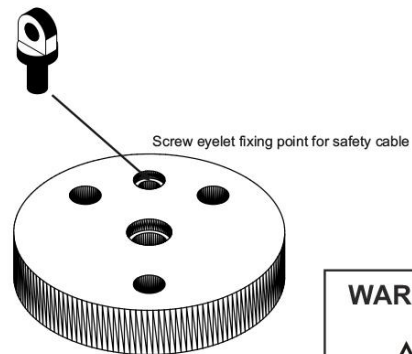
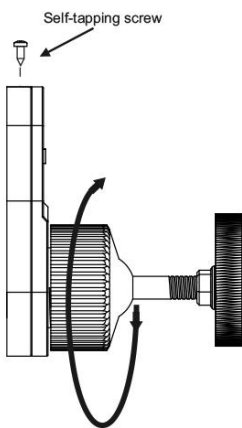
Slide the hooks of the front threaded part (2) down in to the slots of the wall mount part (1). (figure 4)



Mount (3), (4) & (5) as shown in figure 2. Screw the threaded ball (4) into the threaded insert on the rear of the loudspeaker (6).

Tighten M10 nut (5) against the loudspeaker with a spanner

The assembly will now be as shown in figure 3.



WARNING: The maximum loading of this bracket (10 kg), must never be exceeded.
No other items must be suspended or attached to the bracket or speaker enclosure.

DESCRIPCIÓN GENERAL

La Serie NEO IP consiste en una serie de modelos de cajas acústicas de instalación con diferentes potencias de salida dependiendo del modelo y con un elevado rango IP (IP65), que lo hace adecuado para instalaciones de interior y exterior.

Los modelos de esta serie se venden en parejas. Son elementos pasivos con una conexión de baja impedancia de 8Ω y un transformador para línea de 100V con 4 posiciones de potencia de salida diferente.

De esta forma, la potencia a baja impedancia cubre desde los 40W a los 70W y para línea de 100V desde 2W a 32W.

Fabricados en polipropileno y vendidos en parejas, incluyen soportes de fijación a pared y están disponibles en color blanco o negro.

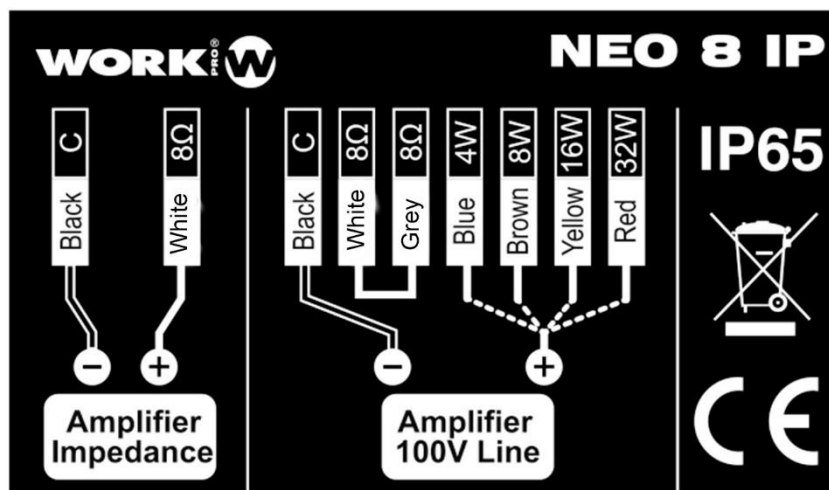
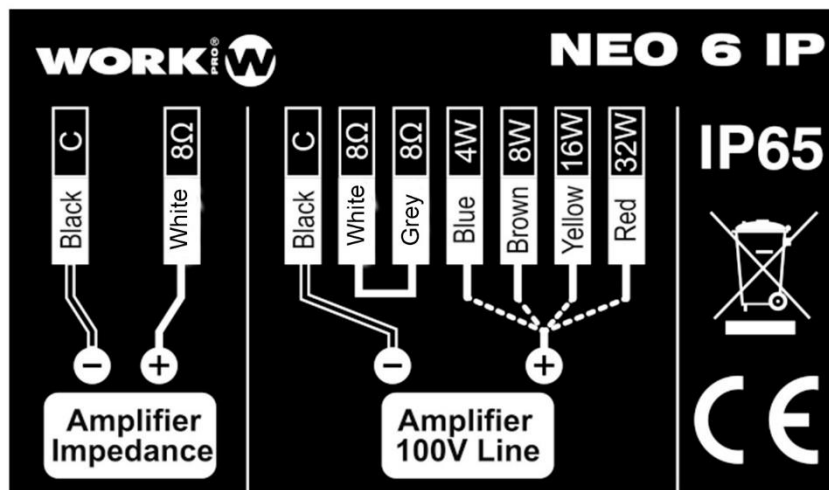
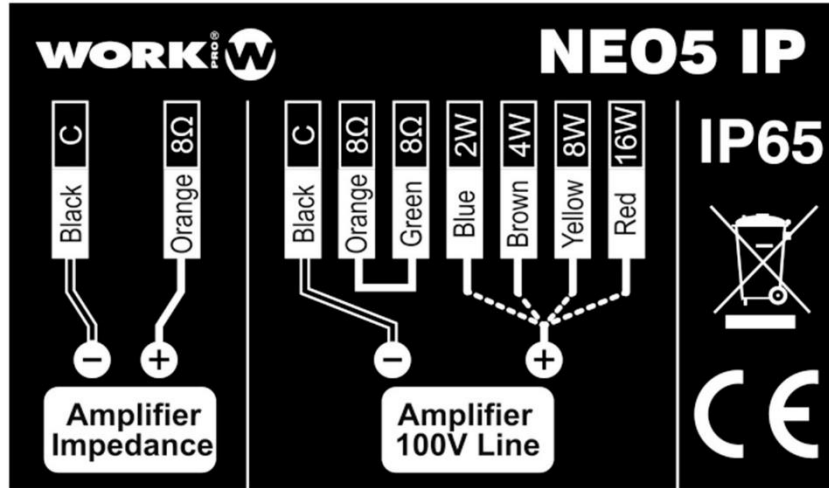
Datos Técnicos:

	NEO 5 IP	NEO 6 IP	NEO 8 IP
Woofers	5.25"	6.5"	8"
TWT	0.5"	1"	1"
Salida baja impedancia	40W @ 8Ω	60W @ 8Ω	70W @ 8Ω
Línea 100V	2W/4W/8W/16W	4W/8W/16W/32W	4W/8W/16W/32W
Sensibilidad	88 dB	92 dB	93 dB
SPL max.	100 dB	109 dB	111 dB
Rango de frecuencias	60Hz-20kHz	80Hz-20kHz	75Hz-20kHz
Cobertura horizontal	90°	120°	120°
Cobertura vertical	70°	90°	90°
Rango IP	IP65	IP65	IP65
Dimensiones (An x Al x Pr)	170x240x170 mm	170x290x200 mm	240x370x260 mm
Peso	2.3 Kg	3.1 Kg	4.95 Kg

Características:

- Serie de cajas acústicas pasivas de 2 vías
- Rango IP65 para aplicaciones en interior y exterior
- Salida para amplificadores de baja impedancia y línea 100V
- Fabricados en polipropileno
- Rejilla metálica
- Disponible en color blanco o negro

CONEXIONES



INSTALACIÓN

PRECAUCIONES



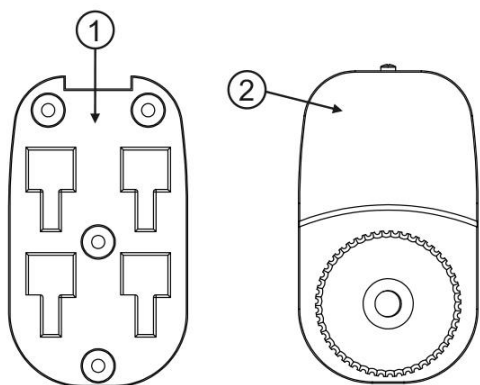
Para conectar el altavoz a una posición de línea 70/100V, los cables marcados como 2 y 3 (colores Naranja y verde) correspondientes a 8 Ω , deben CONECTARSE ENTRE SI.



Asegúrese de seleccionar el cable correcto de potencia antes de conectar el altavoz a un amplificador de línea 70/100V. si se selecciona el cable de baja impedancia (8 Ω), el altavoz puede dañarse.

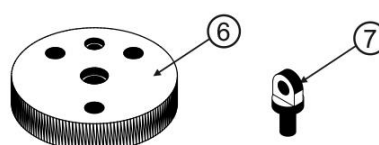
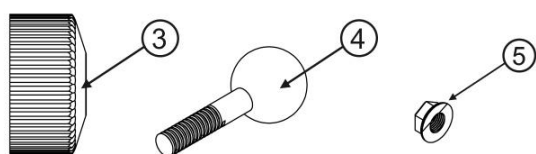
USO AVANZADO

La serie NEO IP incluye un par de soportes de montaje en pared de plástico. Por favor, siga las siguientes instrucciones para montarlo.



1	Pieza de montaje trasera pared
2	Tornillo Allen 45 mm x M6
3	Tuerca M6
4	Bola roscada
5	Tuerca M10
6	Pieza de inserción trasera (a)
7	Tornillo fijación cable de seguridad (a) (b)

(a) Montado en el altavoz



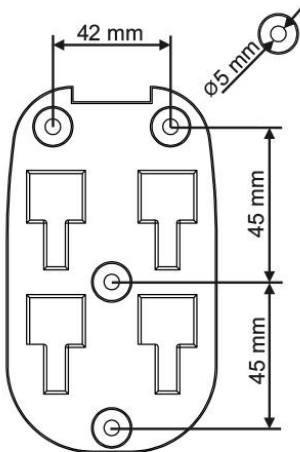


figura 1

Proceso de Montaje

Use la pieza de montaje (1) para marcar los puntos de fijación a la pared. Tenga en cuenta las medidas y diámetros marcados en la figura 1.

Fije la pieza a la pared. Asegúrese de fijarlo con todos los tornillos. Si tiene cualquier duda, consulte con un técnico.

Monte las piezas (3), (4) y (5) como muestra la figura 2. Atornille la pieza (4) dentro de la inserción roscada del altavoz (6).

Fije la tuerca M10 (5) contra el altavoz.

El montaje final se muestra en la figura 3.

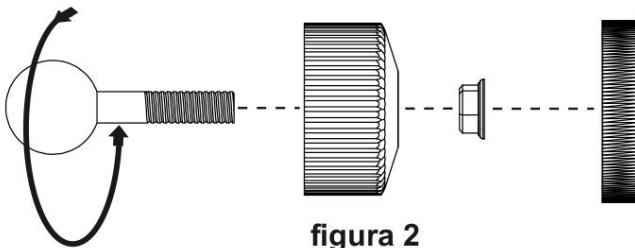


figura 2

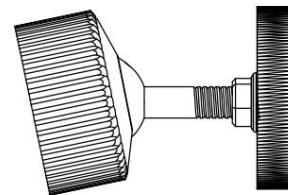


figura 3

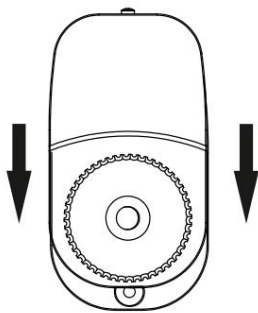
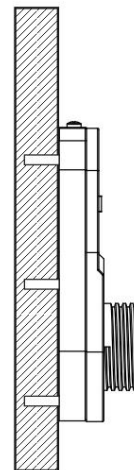


figura 4

Deslice la pieza frontal sobre la pieza montada en la pared (figura 4)

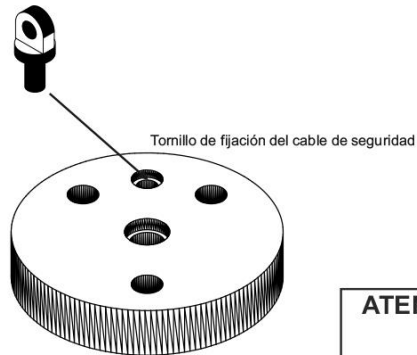
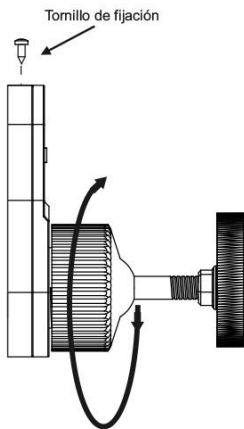


Atornille el aro rotativo (3) varias veces (sin fijarlo totalmente).

Ahora ajuste el altavoz en la posición deseada.

Fije el altavoz y apriete el aro (3) completamente.

Use el tornillo de fijación del cable (7).



ATENCIÓN: La carga máxima de este soporte metálico de pared es de (10 kg), NUNCA debe excederse. Ningún otro elemento debe colgarse de este soporte o de las sujeciones del altavoz



EQUIPSON, S.A.

Avda. El Saler, 14 Pol. Ind. L'Alteró

46460- SILLA

Valencia – Spain

www.equipson.es support@equipson.es