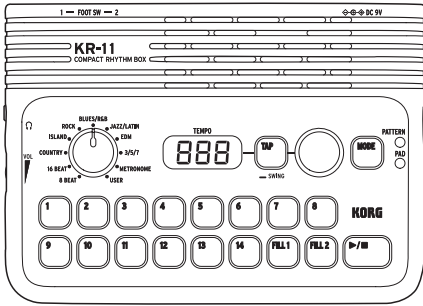


KR-11

COMPACT RHYTHM BOX

KORG

Quick Start Guide	5
Guide de prise en main	7
Blitzstart	9
Guía de inicio rápido	11
入门指南	13
クイック・スタート・ガイド	15



EFGSCJ 2

KORG INC. 4015-2 Yanokuchi, Inagi-City, Tokyo 206-0812 JAPAN
©2023 KORG INC. Published 6/2024 Printed in Vietnam www.korg.com

En

Precautions

Location

Using the unit in the following locations can result in a malfunction.

- In direct sunlight
- Locations of extreme temperature or humidity
- Excessively dusty or dirty locations
- Locations of excessive vibration
- Close to magnetic fields

Power supply

Please connect the designated AC adapter to an AC outlet of the correct voltage. Do not connect it to an AC outlet of voltage other than that for which your unit is intended.

Interference with other electrical devices

Radios and televisions placed nearby may experience reception interference. Operate this unit at a suitable distance from radios and televisions.

Handling

To avoid breakage, do not apply excessive force to the switches or controls.

Care

If the exterior becomes dirty, wipe it with a clean, dry cloth. Do not use liquid cleaners such as benzene or thinner, or cleaning compounds or flammable polishes.

Keep this manual

After reading this manual, please keep it for later reference.

Keeping foreign matter out of your equipment

Never set any container with liquid in it near this equipment. If liquid gets into the equipment, it could cause a breakdown, fire, or electrical shock.

Be careful not to let metal objects get into the equipment. If something does slip into the equipment, unplug the AC adapter from the wall outlet. Then contact your nearest Korg dealer or the store where the equipment was purchased.

THE FCC REGULATION WARNING (for USA)

NOTE: This equipment has been tested and found to comply with the limits for a Class B digital device, pursuant to Part 15 of the FCC Rules. These limits are designed to provide reasonable protection against harmful interference in a residential installation. This equipment generates, uses, and can radiate radio frequency energy and, if not installed and used in accordance with the instructions, may cause harmful interference to radio communications. However, there is no guarantee that interference will not occur in a particular installation. If this equipment does cause harmful interference to radio or television reception, which can be determined by turning the equipment off and on, the user is encouraged to try to correct the interference by one or more of the following measures:

- Reorient or relocate the receiving antenna.
- Increase the separation between the equipment and receiver.
- Connect the equipment into an outlet on a circuit different from that to which the receiver is connected.
- Consult the dealer or an experienced radio/TV technician for help.

If items such as cables are included with this equipment, you must use those included items.

Unauthorized changes or modification to this system can void the user's authority to operate this equipment.

SUPPLIER'S DECLARATION OF CONFORMITY (for USA)

Responsible Party: KORG USA INC.

Address: 316 SOUTH SERVICE ROAD, MELVILLE, NY

Telephone: 1-631-390-6500

Equipment Type: COMPACT RHYTHM BOX

Model: KR-11

This device complies with Part 15 of FCC Rules. Operation is subject to the following two conditions:

- (1) This device may not cause harmful interference, and (2) this device must accept any interference received, including interference that may cause undesired operation.

Notice regarding disposal (EU only)



When this "crossed-out wheeled bin" symbol is displayed on the product, owner's manual, battery, or battery package, it signifies that when you wish to dispose of this product, manual, package or battery you must do so in an approved manner. Do not discard this product, manual, package or battery along with ordinary household waste. Disposing in the correct manner will prevent harm to human health and potential damage to the environment. Since the correct method of disposal will depend on the applicable laws and regulations in your locality, please contact your local administrative body for details. If the battery contains heavy metals in excess of the regulated amount, a chemical symbol is displayed below the "crossed-out wheeled bin" symbol on the battery or battery package.



IMPORTANT NOTICE TO CONSUMERS

This product has been manufactured according to strict specifications and voltage requirements that are applicable in the country in which it is intended that this product should be used. If you have purchased this product via the internet, through mail order, and/or via a telephone sale, you must verify that this product is intended to be used in the country in which you reside.

WARNING: Use of this product in any country other than that for which it is intended could be dangerous and could invalidate the manufacturer's or distributor's warranty. Please also retain your receipt as proof of purchase otherwise your product may be disqualified from the manufacturer's or distributor's warranty.

* All product names and company names are the trademarks or registered trademarks of their respective owners.




ご使用になる前に必ずお読みください

ここに記載した注意事項は、製品を安全に正しくご使用いただき、あなたや他の方々への危害や損害を未然に防ぐためのものです。

注意事項は誤った取り扱いで生じる危害や損害の大きさ、または切迫の程度によって、内容を「警告」、「注意」の2つに分けています。これらは、あなたや他の方々の安全や機器の保全に関わる重要な内容ですので、よく理解した上で必ずお守りください。

火災・感電・人身障害の危険を防止するには

図記号の例

	△ 記号は、注意(危険、警告を含む)を示しています。記号の中には、具体的な注意内容が描かれています。左の図は「一般的な注意、警告、危険」を表しています。
	⊘ 記号は、禁止(してはいけないこと)を示しています。記号の中には、具体的な注意内容が描かれることがあります。左の図は「分解禁止」を表しています。
	● 記号は、強制(必ず行うこと)を示しています。記号の中には、具体的な注意内容が描かれることがあります。左の図は「電源プラグをコンセントから抜くこと」を表しています。

以下の指示を守ってください

 警告

この注意事項を無視した取り扱いをすると、死亡や重傷を負う可能性があります。

- ACアダプターのプラグは、必ずAC100Vの電源コンセントに差し込む。
- ACアダプターのプラグにほこりが付着している場合は、ほこりを拭き取る。感電やショートのおそれがあります。
- 本製品はコンセントの近くに設置し、ACアダプターのプラグへ容易に手が届くようにする。
- 次のような場合には、直ちに電源を切ってACアダプターのプラグをコンセントから抜く。
 - ACアダプターが破損したとき
 - 異物が内部に入ったとき
 - 製品に異常や故障が生じたとき
 修理が必要なときは、お客様相談窓口へ依頼してください。
- 本製品を分解したり改造したりしない。
- 修理、部品の交換などで、取扱説明書に書かれていること以外は絶対にしない。また、ACアダプターのコードを無理に曲げたり、発熱する機器に近づけない。また、ACアダプターのコードの上に重いものをのせない。コードが破損し、感電や火災の原因になります。
- 大音量や不快な程度の音量で長時間使用しない。大音量で長時間使用すると、難聴になる可能性があります。万一、聴力低下や耳鳴りを感じたら、専門の医師に相談してください。
- 本製品に異物(燃えやすいもの、硬貨、針金など)を入れない。
- 温度が極端に高い場所(直射日光の当たる場所、暖房機器の近く、発熱する機器の上など)で使用や保管をしない。
- 振動の多い場所で使用や保管をしない。
- ホコリの多い場所で使用や保管をしない。
- 風呂場、シャワー室で使用や保管をしない。
- 雨天時の野外のように、湿気が多い場所や水滴のかかる場所で、使用や保管をしない。
- 本製品の上に、花瓶のような液体が入ったものを置かない。
- 本製品に液体をこぼさない。
- 濡れた手で本製品を使用しない。

 注意

この注意事項を無視した取り扱いをすると、傷害を負う可能性または物理的損害が発生する可能性があります。

- 正常な通気が妨げられない所に設置して使用する。
- ラジオ、テレビ、電子機器などから十分に離れて使用する。ラジオやテレビ等に接近して使用すると、本製品が雑音を受けて誤動作する場合があります。また、ラジオ、テレビ等に雑音が入ることがあります。
- 外装のお手入れは、乾いた柔らかい布を使って軽く拭く。
- ACアダプターをコンセントから抜き差しするときは、必ずプラグを持つ。
- 長時間使用しないときは、電池の液漏れを防ぐために電池を抜く。
- 電池は幼児の手の届かないところへ保管する。
- 長時間使用しないときは、ACアダプターをコンセントから抜く。
- 指定のACアダプター以外は使用しない。
- 他の電気機器の電源コードと一緒にタコ足配線をしない。本製品の定格消費電力に合ったコンセントに接続してください。

- 電池を過度の熱源(日光、火など)にさらさない。
- スイッチやツマミなどに必要以上の力を加えない。故障の原因になります。
- 外装のお手入れに、ベンジンやシンナー系の液体、コンパウンド質、強燃性のポリッシャーを使用しない。
- 不安定な場所に置かない。本製品が落下してお客様がけがをしたり、本製品が破損したりする恐れがあります。
- 本製品の上に乗ったり重いものをのせたりしない。本製品が落下または損傷してお客様がけがをしたり、本製品が破損したりする恐れがあります。

* すべての製品名および会社名は、各社の商標または登録商標です。

保証規定(必ずお読みください)

本保証書は、保証期間中に本製品を保証するもので、付属品類(ヘッドホンなど)は保証の対象になりません。保証期間内に本製品が故障した場合は、保証規定によって無償修理いたします。

1. 本保証書の有効期間はお買い上げ日より1年間です。
2. 次の修理等は保証期間内であっても有償となります。
 - ・ 消耗部品(電池、スピーカー、真空管、フェーダーなど)の交換。
 - ・ お取り扱い方法が不適当のために生じた故障。
 - ・ 天災(火災、浸水等)によって生じた故障。
 - ・ 故障の原因が本製品以外の他の機器にある場合。
 - ・ 不当な改造、調整、部品交換などにより生じた故障または損傷。

保証書にお買い上げ日、販売店名が未記入の場合、または字句が書き替えられている場合、本保証書の提示がない場合、尚、当社が修理した部分が再度故障した場合は、保証期間外であっても、修理した日より3か月以内限り無償修理いたします。

3. 本保証書は日本国内においてのみ有効です。This warranty is valid only in Japan.
4. お客様が保証期間中に移転された場合でも、保証は引き続きおしいたください。詳しくは、お客様相談窓口までお問い合わせください。
5. 修理、運送費用が製品の価格より高くなる場合がありますので、あらかじめお客様相談窓口へご相談ください。発送にかかる費用は、お客様の負担とさせていただきます。
6. 修理中の代替品、商品の貸し出し等は、いかなる場合においても一切行っておりません。

本製品の故障、または使用上生じたお客様の直接、間接の損害につきましては、弊社は一切の責任を負いかねますのでご了承ください。本保証書は、保証規定により無償修理をお約束するものためのもので、これよりお客様の法律上の権利を制限するものではありません。

■お願い

1. 保証書に販売年月日等の記入がない場合は無効となります。記入できないときは、お買い上げ年月日を証明できる領収書等と一緒に保管してください。
2. 保証書は再発行致しませんので、紛失しないように大切に保管してください。

コルグ KR-11 保証書

本保証書は、保証規定により無償修理をお約束するものです。

お買い上げ日 年 月 日

販売店名

アフターサービス

修理または商品のお取り扱いについてのご質問、ご相談は、お客様相談窓口へお問い合わせください。

お客様相談窓口

https://korg.com/support_j/



Emplacement

L'utilisation de cet instrument dans les endroits suivants peut en entraîner le mauvais fonctionnement.

- En plein soleil
- Endroits très chauds ou très humides
- Endroits sales ou fort poussiéreux
- Endroits soumis à de fortes vibrations
- A proximité de champs magnétiques

Alimentation

Branchez l'adaptateur secteur mentionné à une prise secteur de tension appropriée. Evitez de brancher l'adaptateur à une prise de courant dont la tension ne correspond pas à celle pour laquelle l'appareil est conçu.

Interférences avec d'autres appareils électriques

Les postes de radio et de télévision situés à proximité peuvent par conséquent souffrir d'interférences à la réception. Veuillez dès lors faire fonctionner cet appareil à une distance raisonnable de postes de radio et de télévision.

Maniement

Pour éviter de les endommager, manipulez les commandes et les boutons de cet instrument avec soin.

Entretien

Lorsque l'instrument se salit, nettoyez-le avec un chiffon propre et sec. Ne vous servez pas d'agents de nettoyage liquides tels que du benzène ou du diluant, voire des produits inflammables.

Conservez ce manuel

Après avoir lu ce manuel, veuillez le conserver soigneusement pour toute référence ultérieure.

Evitez toute intrusion d'objets ou de liquide

Ne placez jamais de récipient contenant du liquide près de l'instrument. Si le liquide se renverse ou coule, il risque de provoquer des dommages, un court-circuit ou une électrocution.

Veillez à ne pas laisser tomber des objets métalliques dans le boîtier (trombones, par ex.). Si cela se produit, débranchez l'alimentation de la prise de courant et contactez votre revendeur korg le plus proche ou la surface où vous avez acheté l'instrument.

Note concernant les dispositions (Seulement EU)



Quand un symbole avec une poubelle barrée d'une croix apparaît sur le produit, le mode d'emploi, les piles ou le pack de piles, cela signifie que ce produit, manuel ou piles doit être déposé chez un représentant compétent, et non pas dans une poubelle ou toute autre déchetterie conventionnelle. Disposer de cette manière, de prévenir les dommages pour la santé humaine et les dommages potentiels pour l'environnement. La bonne méthode d'élimination dépendra des lois et règlements applicables dans votre localité, s'il vous plaît, contactez votre organisme administratif pour plus de détails. Si la pile contient des métaux lourds au-delà du seuil réglementé, un symbole chimique est affiché en dessous du symbole de la poubelle barrée d'une croix sur la pile ou le pack de piles.

REMARQUE IMPORTANTE POUR LES CLIENTS

Ce produit a été fabriqué suivant des spécifications sévères et des besoins en tension applicables dans le pays où ce produit doit être utilisé. Si vous avez acheté ce produit via l'internet, par vente par correspondance ou/et vente par téléphone, vous devez vérifier que ce produit est bien utilisable dans le pays où vous résidez.

ATTENTION: L'utilisation de ce produit dans un pays autre que celui pour lequel il a été conçu peut être dangereuse et annulera la garantie du fabricant ou du distributeur. Conservez bien votre récépissé qui est la preuve de votre achat, faute de quoi votre produit ne risque de ne plus être couvert par la garantie du fabricant ou du distributeur.

* Tous les noms de produits et de sociétés sont des marques commerciales ou déposées de leur détenteur respectif.

Aufstellungsort

Vermeiden Sie das Aufstellen des Geräts an Orten, an denen.

- es direkter Sonneneinstrahlung ausgesetzt ist;
- hohe Feuchtigkeit oder Extremtemperaturen auftreten können;
- Staub oder Schmutz in großen Mengen vorhanden sind;
- das Gerät Erschütterungen ausgesetzt sein kann.
- in der Nähe eines Magnetfeldes.

Stromversorgung

Schließen Sie das optionale Netzteil nur an eine geeignete Steckdose an. Verbinden Sie es niemals mit einer Steckdose einer anderen Spannung.

Störeinflüsse auf andere Elektrogeräte

Dieser kann bei in der Nähe aufgestellten Rundfunkempfänger oder Fernsehgeräten Empfangsstörungen hervorrufen. Betreiben Sie solche Geräte nur in einem geeigneten Abstand von diesem Erzeugnis.

Bedienung

Vermeiden Sie bei der Bedienung von Schaltern und Reglern unangemessenen Kraftaufwand.

Reinigung

Bei auftretender Verschmutzung können Sie das Gehäuse mit einem trockenen, sauberen Tuch abwischen. Verwenden Sie keinerlei Flüssigreiniger wie beispielsweise Reinigungsbenzin, Verdüner oder Spülmittel. Verwenden Sie niemals brennbare Reiniger.

Bedienungsanleitung

Bewahren Sie diese Bedienungsanleitung gut auf, falls Sie sie später noch einmal benötigen.

Flüssigkeiten und Fremdkörper

Stellen Sie niemals Behältnisse mit Flüssigkeiten in der Nähe des Geräts auf. Wenn Flüssigkeit in das Gerät gelangt, können Beschädigung des Geräts, Feuer oder ein elektrischer Schlag die Folge sein.

Beachten Sie, dass keinerlei Fremdkörper in das Gerät gelangen. Sollte ein Fremdkörper in das Gerät gelangt sein, so trennen Sie es sofort vom Netz. Wenden Sie sich dann an Ihren Korg-Fachhändler.

Hinweis zur Entsorgung (Nur EU)



Wenn Sie das Symbol mit der „durchgekrenzten Mülltonne“ auf Ihrem Produkt, der dazugehörigen Bedienungsanleitung, der Batterie oder dem Batteriefach sehen, müssen Sie das Produkt in der vorgeschriebenen Art und Weise entsorgen. Dies bedeutet, dass dieses Produkt mit elektrischen und elektronischen Komponenten nicht mit dem normalen Hausmüll entsorgt werden darf. Für Produkte dieser Art existiert ein separates, gesetzlich festgelegtes Entsorgungssystem. Gebrauchte elektrische und elektronische Geräte müssen separat entsorgt werden, um ein umweltgerechtes Recycling sicherzustellen. Diese Produkte müssen bei benannten Sammelstellen abgegeben werden. Die Entsorgung ist für den Endverbraucher kostenfrei! Bitte erkundigen Sie sich bei ihrer zuständigen Behörde, wo sie diese Produkte zur fachgerechten Entsorgung abgeben können. Falls ihr Produkt mit Batterien oder Akkumulatoren ausgerüstet ist, müssen sie diese vor Abgabe des Produktes entfernen und separat entsorgen (siehe oben). Die Abgabe dieses Produktes bei einer zuständigen Stelle hilft ihnen, dass das Produkt umweltgerecht entsorgt wird. Damit leisten sie persönlich einen nicht unerheblichen Beitrag zum Schutz der Umwelt und der menschlichen Gesundheit vor möglichen negativen Effekten durch unsachgemäße Entsorgung von Müll. Batterien oder Akkus, die Schadstoffe enthalten, sind auch mit dem Symbol einer durchgekrenzten Mülltonne gekennzeichnet. In der Nähe zum Mülltonnensymbol befindet sich die chemische Bezeichnung des Schadstoffes. Cd oder NiCd steht für Cadmium, Pb für Blei und Hg für Quecksilber.

WICHTIGER HINWEIS FÜR KUNDEN

Dieses Produkt wurde unter strenger Beachtung von Spezifikationen und Spannungsanforderungen hergestellt, die im Bestimmungsland gelten. Wenn Sie dieses Produkt über das Internet, per Postversand und/oder mit telefonischer Bestellung gekauft haben, müssen Sie bestätigen, dass dieses Produkt für Ihr Wohngebiet ausgelegt ist.

WARNING: Verwendung dieses Produkts in einem anderen Land als dem, für das es bestimmt ist, verwendet wird, kann gefährlich sein und die Garantie des Herstellers oder Importeurs hinfällig lassen werden. Bitte bewahren Sie diese Quittung als Kaufbeleg auf, da andernfalls das Produkt von der Garantie des Herstellers oder Importeurs ausgeschlossen werden kann.

* Alle Firmen- und Produktnamen usw. sind Warenzeichen oder eingetragene Warenzeichen der betreffenden Eigentümer.

Ubicación

El uso de la unidad en las siguientes ubicaciones puede dar como resultado un mal funcionamiento:

- Expuesto a la luz directa del sol
- Zonas de extremada temperatura o humedad
- Zonas con exceso de suciedad o polvo
- Zonas con excesiva vibración
- Cercano a campos magnéticos

Fuente de alimentación

Por favor, conecte el adaptador de corriente designado a una toma de corriente con el voltaje adecuado. No lo conecte a una toma de corriente con voltaje diferente al indicado.

Interferencias con otros aparatos

Las radios y televisores situados cerca pueden experimentar interferencias en la recepción. Opere este dispositivo a una distancia prudencial de radios y televisores.

Manejo

Para evitar una rotura, no aplique excesiva fuerza a los conmutadores o controles.

Cuidado

Si exterior se ensucia, límpiase con un trapo seco. No use líquidos limpiadores como disolvente, ni compuestos inflamables.

Guarde este manual

Después de leer este manual, guárdelo para futuras consultas.

Mantenga los elementos externos alejados del equipo

Nunca coloque ningún recipiente con líquido cerca de este equipo, podría causar un cortocircuito, fuero o descarga eléctrica. Cuide de que no caiga ningún objeto metálico dentro del equipo. Si cae algo dentro del equipo, desenchufe el adaptador de CA de la toma de corriente. A continuación, póngase en contacto con el distribuidor Korg más cercano o con el establecimiento donde compró el producto.

Nota respecto a residuos y deshechos (solo UE)



Quando aparezca el símbolo del cubo de basura tachado sobre un producto, su manual del usuario, la batería, o el embalaje de cualquiera de éstos, significa que cuando quiere tire dichos artículos a la basura, ha de hacerlo en acuerdo con la normativa vigente de la Unión Europea. No debe verter dichos artículos junto con la basura de casa. Verter este producto de manera adecuada ayudará a evitar daños a su salud pública y posibles daños al medioambiente. Cada país tiene una normativa específica acerca de cómo verter productos potencialmente tóxicos, por tanto le rogamos que se ponga en contacto con su oficina o ministerio de medioambiente para más detalles. Si la batería contiene metales pesados por encima del límite permitido, habrá un símbolo de un material químico, debajo del símbolo del cubo de basura tachado.



NOTA IMPORTANTE PARA EL CONSUMIDOR

Este producto ha sido fabricado de acuerdo a estrictas especificaciones y requerimientos de voltaje aplicables en el país para el cual está destinado. Si ha comprado este producto por internet, a través de correo, y/o venta telefónica, debe usted verificar que el uso de este producto está destinado al país en el cual reside.

AVISO: El uso de este producto en un país distinto al cual está destinado podría resultar peligroso y podría invalidar la garantía del fabricante o distribuidor. Por favor guarde su recibo como prueba de compra ya que de otro modo el producto puede verse privado de la garantía del fabricante o distribuidor.

* Todos los nombres de productos y compañías son marcas comerciales o marcas registradas de sus respectivos propietarios.

使用场所

在以下位置使用本设备可能会导致设备故障。

- 阳光直接照射下
- 极端温度或湿度条件下
- 有过量灰尘、肮脏的地方
- 经常产生振动的地方
- 接近磁场的地方

电源

请将指定的交流电源适配器连接到电压正确的交流电插座上。不要将交流电变压器连接到非本乐器规定使用电压的交流电插座上。电源插头作为断开装置，应当保持能方便地操作。

电池

电池不得暴露在过热环境中。

与其他电器设备的干扰

摆放在附近的收音机和电视可能会受到干扰。使用本乐器时，请保持乐器与收音机和电视的适当距离。

操作

为了避免损坏，请不要过度用力操作开关或控制按钮。

保养

如果乐器表面有灰尘，用清洁的干布擦拭。不要使用如苯或稀释剂等液体清洗剂或易燃的上光剂。

保存本手册

阅读完本手册后，请保留本手册供将来参考。

将异物远离本乐器

不要在本乐器附近放置盛放液体的容器。如果液体进入本乐器，将导致乐器损坏、燃烧或触电。注意不要使金属物体进入本乐器。一旦有金属物体滑入本乐器，从电源插座拔掉交流电源适配器，然后联系您最近的Korg经销商或本乐器购买的商店。关闭电源并没有使本设备与电源完全断开，所以如果长时间不使用，或在清洁前，请将电源插头从插座中拔出。请确保主电源插头或连接器随时可用。此设备应远离水滴或飞溅。不要将盛有液体的容器，如花瓶，放置在设备上。将此设备安装在壁式插座附近，保持电源插头方便可用。

用户重要提示

本产品严格按照产品使用国家的生产标准和电压要求制造。如果您通过网络、邮件或者电话销售购买本产品，您必须核实本产品是否适于在您所在的国家使用。
警告：在本产品适用国家之外的其他国家使用本产品极其危险，同时制造商和经销商将不再履行质量担保。
请妥善保管您的购买收据作为购买凭证，否则您的产品将不能享有制造商或经销商的质量担保。

* 所有产品名称及公司名称均为其各自所有者的商标或注册商标。

部件名称	有毒有害物质或元素					
	铅 (Pb)	汞 (Hg)	镉 (Cd)	六价铬 (Cr(VI))	多溴联苯 (PBB)	多溴二苯醚 (PBDE)
电路板	×	○	○	○	○	○
扬声器	○	○	○	○	○	○
壳体	○	○	○	○	○	○

○：表示该有毒有害物质或元素在该部件所有均质材料中的含量均在 GB/T 26572 标准规定的限量要求以下。

×：表示该有毒有害物质或元素至少在该部件的某一均质材料中的含量超出 GB/T 26572 标准规定的限量要求。

此标记适用于中华人民共和国销售的电子信息产品，标记中央的数字表示环境保护使用期限的年限。
自制造日算起的此年月内，产品中的指定6物质不会向外泄漏或发生突变，不会产生环境污染或者对人体或财产带来深刻的影响。此环境保护使用期限并不表示产品保证期限。

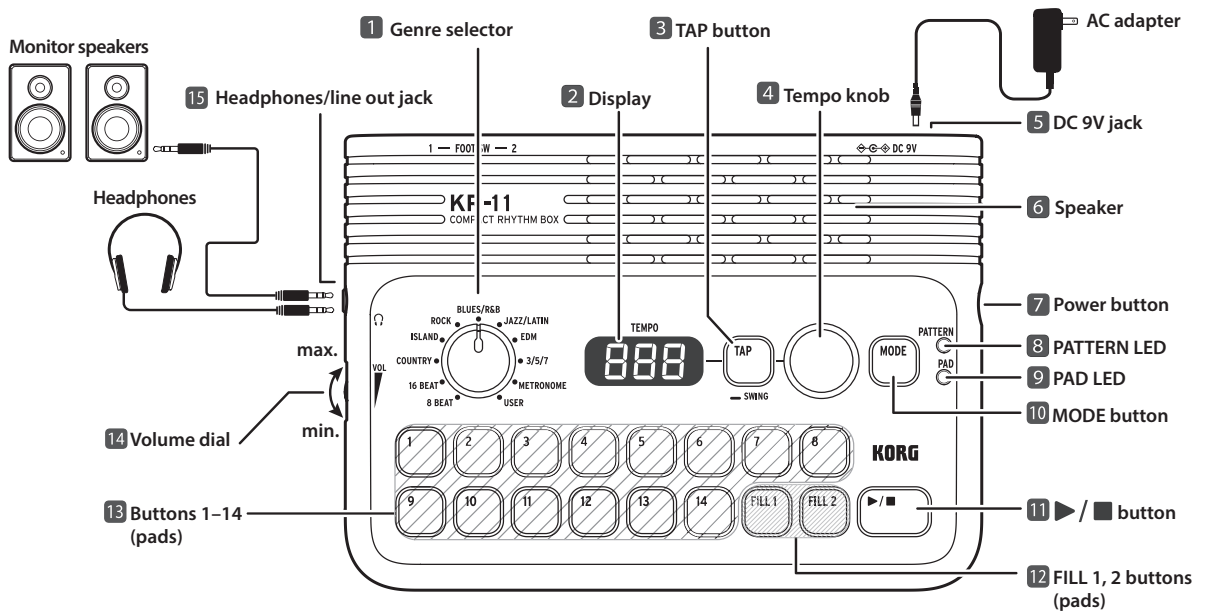
KR-11

COMPACT RHYTHM BOX

Quick Start Guide

En

Thank you for purchasing the Korg KR-11 Compact Rhythm Box. To help you get the most out of your purchase, please read this manual carefully.

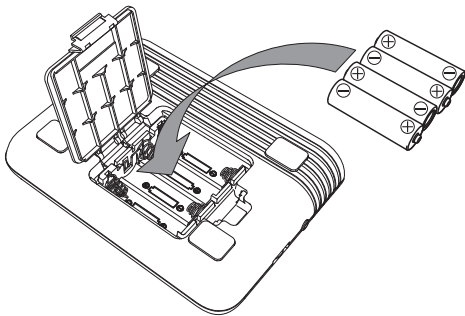


Powering this unit

You can use either batteries (sold separately) or an AC adapter (sold separately).

When using batteries

- 1 Open the battery cover on the bottom of this unit.
- 2 Install four AA alkaline batteries, while making sure to observe the correct polarity (+, -).
- 3 Close the battery cover.



Note: When the batteries run low, **bat** blinks on the display. Please replace the batteries.

Using the AC adapter

Connect the dedicated Korg AC adapter (sold separately) to the DC 9V jack **5**.

- ▲ Make sure to only use the specified AC adapter. Using any AC adapter other than the specified model could cause a malfunction.

Connecting headphones or similar devices

When connecting headphones or monitor speakers

Aside from the built-in speaker, you can output sound to a pair of headphones or monitor speakers.

- 1 Connect the 3.5 mm stereo mini phone jack of your headphones or similar device to the headphone/line out jack **15**.

- ▲ Do not use four-conductor (TRRS) plugs.
- ▲ Be sure that your monitor speakers are turned off before you connect them to the KR-11.

Note: No sound is heard from the built-in speaker while a plug is connected to the headphones/line out jack **15**.

Turning the power on/off, adjusting the volume

Turning the power on

- 1 Turn the volume dial **14** all the way counterclockwise to the minimum setting.
- 2 Long-press the power button **7** to turn the unit on.
- 3 Turn the volume dial **14** clockwise to raise the volume to an appropriate level.

Adjusting the volume

- 1 Turn the volume dial **14** to adjust the volume of sound that's output from the built-in speaker **6** or headphones/line out jack **15**.

Turning the power off

- 1 Keep holding down the power button **7** until the display **2** goes dark.
- ▲ This unit automatically turns off if the buttons and knobs are not used for a certain length of time (the auto power-off function). The time interval is set to 20 minutes at factory default.

Playing back a rhythm pattern

Playing back rhythms

- 1 Press the MODE button **10** to select pattern mode (the PATTERN LED **8** lights up).
Press the MODE button to switch between pattern mode and pad mode.
- 2 Turn the genre selector **1** to select the genre.
Select from the presets (8BEAT-3/5/7).
- 3 Press the 1-14 buttons **13** to select the pattern (the button lights up).
- 4 Set the tempo by turning the tempo knob **4** or by pressing the TAP button **3** a number of times.
- 5 Press the ►/■ button **11** to play back the pattern (the button lights up green).
The TAP button blinks in time with the beat (red for beat 1, green for all other beats).
- 6 Press the FILL 1 or FILL 2 buttons **12** to play back a fill-in (switches from blinking to dark).
Two fill-ins are programmed for each pattern.
- 7 Press the other buttons (1-14) **13** to switch the pattern.
To switch to patterns in other genres, use the genre selector **1** to select the genre.
- 8 Press the ►/■ button **11** to stop (the button goes dark).

Adding a pre-count (a count-in before the rhythm plays)

- 1 With playback stopped, use the FILL 1 or FILL 2 buttons **12** to select the pre-count sound (the button lights up).
FILL 1: sidestick, FILL 2: closed hi-hat
- 2 Turn the tempo knob while holding down the button for the selected sound to set the number of beats for the pre-count.
You can set the pre-count to a value from 2 to 8 beats.
- 3 Press the ►/■ button **11** to begin playback.
The pattern begins playback after the number of beats specified for the pre-count.

Adding a swing feel

You can change the rhythm's nuance by adding swing for a syncopated, energetic feel.

- 1 Long-press the TAP button **3** to show the amount of swing in the display **2**.
- 2 Turn the tempo knob **4** while holding down the TAP button **3** to adjust the amount of swing.

Finger drumming

Playing

- 1 Press the MODE button **10** to select pad mode (the PAD LED **9** lights up).
- 2 Turn the genre selector **1** to select a drum kit.
A drum kit that's appropriate to the genre is selected.
- 3 Tap the 1-14 buttons **13** and the FILL 1/FILL 2 buttons **12** to play in real time (the buttons light up).

Additional functions

Aside from the functions listed in this guide, you can also do the following things listed below. See the Owner's Manual for details.

- Create a rhythm pattern
- Turn on the metronome
- Play a reference tone
- Listen to the demo performances
- Use foot switches (sold separately) to play back or stop patterns, play the kick drum sound and so forth
- Set the auto power-off feature
- Adjust the pad sensitivity
- Restore the factory settings




https://korg.com/html_manual/kr11/

Specifications

Jacks:

Headphones/line out, FOOT SW 1/2, DC 9V jack

Power supply:

Four AA-size alkaline batteries (sold separately) or AC adapter (DC 9V, , sold separately)

Battery life:

Approx. 18 hours (varies depending on the batteries used and on the conditions of use)

Current consumption:

1300 mA (peak value)

Dimensions (W × D × H):

160 × 115 × 44 mm/6.30" × 4.53" × 1.73"

Weight:

279 g/0.62 lb (not including batteries)

Included items:

Quick Start Guide

Accessories (sold separately):

AC adapter (DC 9V, , pedal switch (PS-1, PS-3)

* Specifications and appearance are subject to change without notice for improvement.

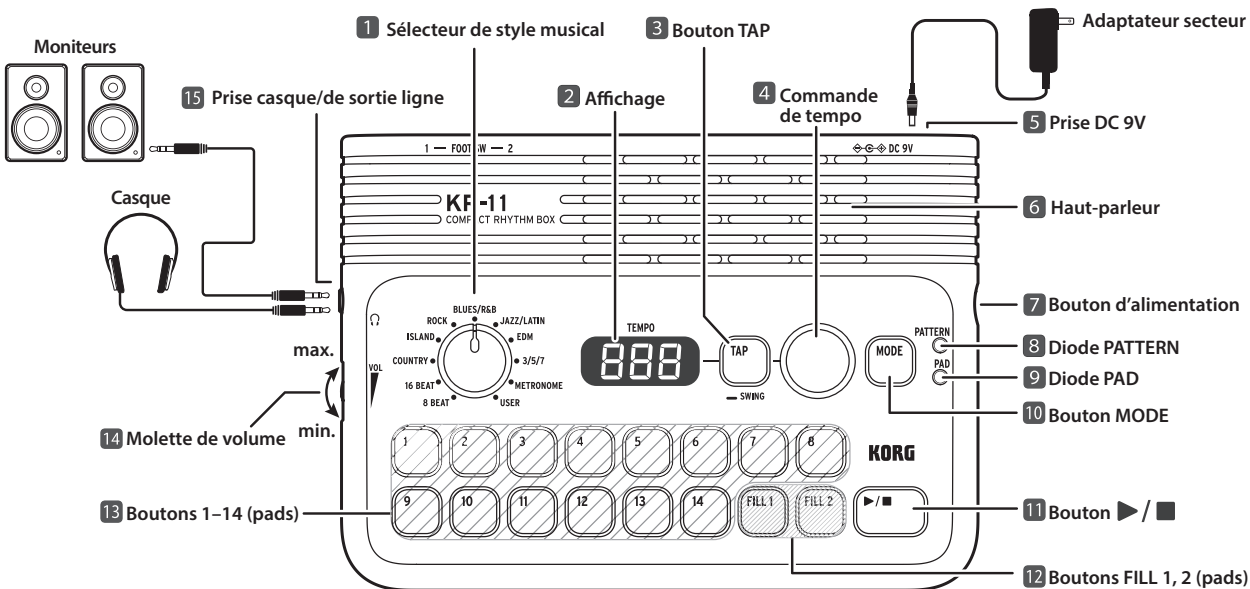
KR-11

COMPACT RHYTHM BOX

Fr

Merci d'avoir choisi la boîte à rythmes Compact Rhythm Box KR-11 de Korg. Afin de pouvoir exploiter au mieux toutes les possibilités offertes par cet instrument, veuillez lire attentivement ce manuel.

Guide de prise en main

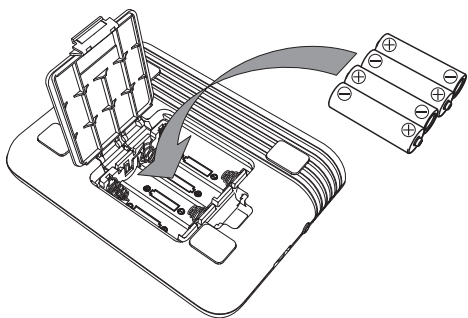


Alimentation de cet instrument

Vous pouvez alimenter l'instrument avec des piles (non fournies) ou un adaptateur secteur (vendu séparément).

Si vous utilisez des piles

- 1 Ouvrez le couvercle du compartiment à piles situé sur le dessous de l'instrument.
- 2 Mettez quatre piles alcalines de type AA en place, en veillant à respecter les indications de polarité (+, -).
- 3 Refermez le couvercle du compartiment à piles.



Remarque : Quand les piles sont presque plates, **BATT** clignote sur l'affichage. Remplacez les piles sans tarder.

Alimentation avec un adaptateur secteur

Branchez l'adaptateur secteur dédié de Korg (vendu séparément) à la prise DC 9V **5**.

⚠ Veillez à utiliser uniquement l'adaptateur secteur spécifié. Si vous utilisez un adaptateur secteur autre que le modèle spécifié, cela risque de provoquer des dysfonctionnements.

Connexion d'un casque ou d'un dispositif d'écoute similaire

Connexion d'un casque ou de moniteurs

En plus du haut-parleur intégré, vous pouvez écouter le signal de l'instrument avec un casque ou des moniteurs.

- 1 Branchez la fiche mini-jack stéréo de 3,5 mm de votre casque ou d'un dispositif d'écoute similaire à la prise casque/de sortie ligne **15**.

⚠ N'utilisez pas de fiches à quatre conducteurs (TRRS).

⚠ Veillez à ce que les moniteurs soient hors tension avant de les brancher au KR-11.

Remarque : Le haut-parleur intégré ne produit aucun son quand une fiche est branchée à la prise casque/de sortie ligne **15**.

Mise sous/hors tension, réglage du volume

Mise sous tension

- 1 Réglez le volume sur le minimum en tournant la molette de volume **14** à fond à gauche.
- 2 Appliquez une longue pression sur le bouton d'alimentation **7** pour mettre l'instrument sous tension.
- 3 Réglez le volume sur un niveau approprié en tournant la molette de volume **14** à droite.

Réglage du volume

- 1 Réglez le volume du signal transmis au haut-parleur intégré **6** ou à la prise casque/de sortie ligne **15** en tournant la molette de volume **14**.

Mise hors tension

- 1 Maintenez le bouton d'alimentation **7** enfoncé jusqu'à ce que l'affichage **2** s'éteigne.

⚠ L'alimentation de cet instrument est automatiquement coupée après l'écoulement d'un délai déterminé suivant la dernière manipulation des boutons et commandes de l'instrument (ce que nous appelons la "fonction de coupure automatique d'alimentation"). Ce délai est réglé sur 20 minutes à l'usine.

Jeu d'un motif rythmique

Jeu de rythmes

- 1 Appuyez sur le bouton MODE 10 pour sélectionner le mode de motif (la diode PATTERN 8 s'allume).
Alternez entre le mode de motif et le mode de pad en appuyant sur le bouton MODE.
- 2 Sélectionnez le style musical voulu avec le sélecteur de style musical 1.
Sélectionnez un des styles d'usine (8BEAT~3/5/7).
- 3 Appuyez sur un bouton 1~14 13 pour choisir le motif voulu (le bouton s'allume).
- 4 Réglez le tempo en tournant la commande de tempo 4 ou en appliquant plusieurs pressions successives sur le bouton TAP 3.
- 5 Appuyez sur le bouton ▶/■ 11 pour jouer le motif (le bouton s'allume en vert).
Le bouton TAP clignote sur le tempo en vigueur (en rouge sur le premier temps et en vert sur tous les autres temps de la mesure).
- 6 Les boutons FILL 1 ou FILL 2 12 permettent de jouer un fill (le bouton enfoncé cesse de clignoter et s'éteint).
Deux fills différents sont programmés d'usine pour chaque motif.
- 7 Enfoncez un autre bouton (1~14) 13 pour changer de motif.
Pour jouer des motifs d'autres styles, sélectionnez un style différent avec le sélecteur de style 1.
- 8 Appuyez sur le bouton ▶/■ 11 pour arrêter le jeu (le bouton s'éteint).

Jeu d'un décompte (avant le jeu d'un rythme)

- 1 Quand la lecture est à l'arrêt, choisissez le son de décompte voulu avec les boutons FILL 1 ou FILL 2 12 (le bouton enfoncé s'allume).
FILL 1 : son de cross-stick, FILL 2 : son de Charleston fermé
- 2 Tournez la commande de tempo en maintenant enfoncé le bouton du son de décompte choisi pour sélectionner le nombre de temps du décompte.
Vous pouvez régler la durée du décompte entre 2 et 8 temps.
- 3 Appuyez sur le bouton ▶/■ 11 pour lancer le jeu.
Le jeu du motif choisi démarre après le dernier temps du décompte spécifié.

Ajouter du swing au jeu des motifs

Vous pouvez changer la nuance rythmique du motif et obtenir un jeu syncopé et dynamique en ajoutant du swing au motif.

- 1 Appliquez une longue pression sur le bouton TAP 3 pour indiquer le niveau de swing sur l'affichage 2.
- 2 Tournez la commande de tempo 4 en maintenant enfoncé le bouton TAP 3 pour régler le niveau de swing.

Jeu tactile en mode de pad

Jeu tactile

- 1 Appuyez sur le bouton MODE 10 pour sélectionner le mode de pad (la diode PAD 9 s'allume).
- 2 Sélectionnez un kit de batterie avec le sélecteur de style musical 1.
Choisissez un kit de batterie approprié pour le style musical visé.
- 3 Tapotez les boutons 1~14 13 et les boutons FILL 1/FILL 2 12 pour jouer de la batterie en temps réel (les boutons s'allument).

Fonctions additionnelles

Outre les fonctions décrites dans le présent guide, cet instrument offre les fonctions suivantes. Pour des détails, voyez le manuel d'utilisation.

- Création d'un motif rythmique
- Activation du métronome
- Jeu d'un son de référence
- Écoute des morceaux de démonstration
- Utilisation des interrupteurs au pied (vendu séparément) pour jouer et arrêter les motifs, jouer le son de grosse caisse, etc.
- Réglage de la fonction de coupure automatique d'alimentation
- Réglage de la sensibilité des pads
- Rétablissement des réglages d'usine




https://korg.com/html_manual/kr11/

Fiche technique

Prises :

Casque/sortie ligne, FOOT SW 1/2, prise DC 9V

Alimentation :

Via quatre piles alcalines de type AA (non fournies) ou adaptateur secteur (DC 9 V, , vendu séparément)

Autonomie des piles :

Environ 18 heures (l'autonomie varie selon le type de piles utilisées et les conditions d'utilisation)

Consommation de courant :

1300 mA (en pointe)

Dimensions (L × P × H) :

160 × 115 × 44 mm


Poids :

279 g (sans les piles)

Accessoires fournis :

Guide de prise en main

Accessoires (vendus séparément) :

Adaptateur secteur (DC 9 V, , pédale commutateur (PS-1, PS-3)

* Les caractéristiques et l'aspect du produit sont susceptibles d'être modifiés sans préavis en vue d'une amélioration.

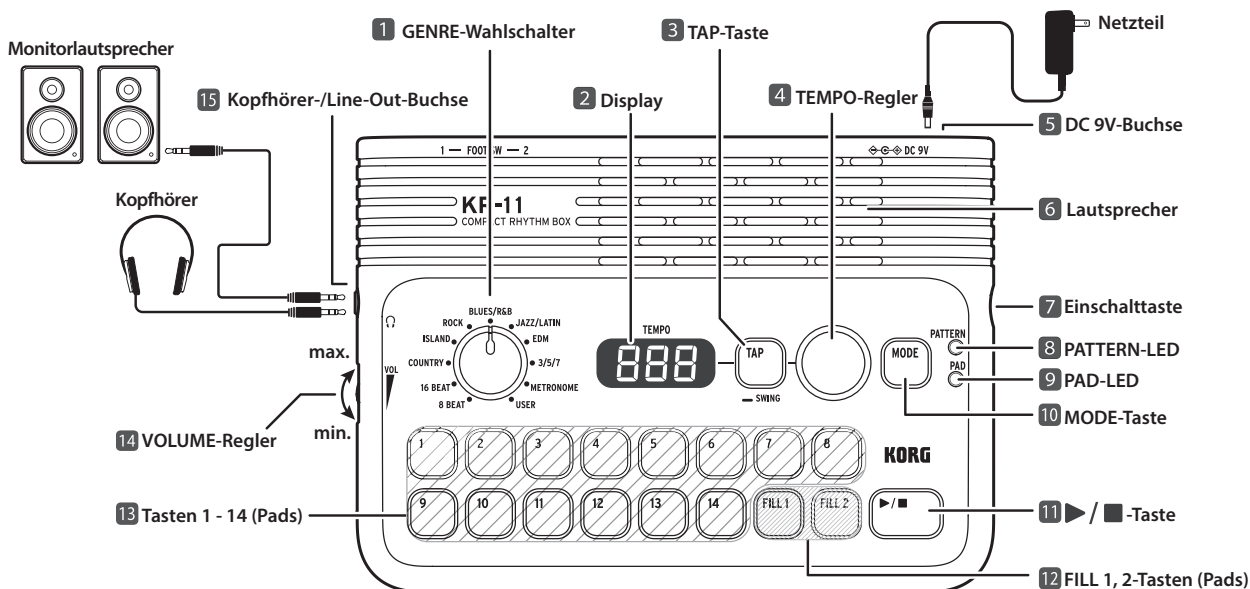
KR-11

COMPACT RHYTHM BOX

De

Vielen Dank, dass Sie sich für eine KR-11 Compact Rhythm Box von Korg entschieden haben. Bitte lesen Sie sich zur fehlerfreien Bedienung des Geräts diese Anleitung sorgfältig durch.

Blitzstart

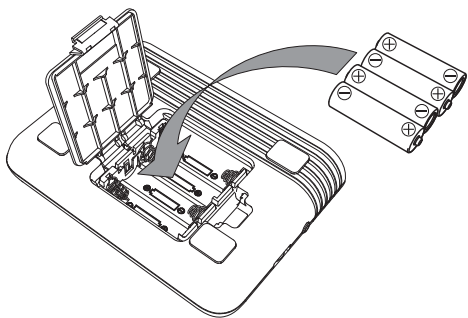


Stromversorgung

Das Gerät kann mit (separat erhältlichen) Batterien oder einem (separat erhältlichen) Netzteil betrieben werden.

Verwendung von Batterien

- 1 Öffnen Sie den Batteriefachdeckel an der Unterseite des Geräts.
- 2 Setzen Sie vier AA-Alkalibatterien ein und achten Sie dabei auf die richtige Polarität (+, -).
- 3 Schließen Sie den Deckel des Batteriefachs.



Hinweis: Wenn die Batterien des Geräts fast erschöpft sind, blinkt das Display **5.9E**. Tauschen Sie die Batterien gegen neue aus.

Betrieb mit Netzteil

Schließen Sie das (separat erhältliche) Korg-Netzteil an die DC 9V-Buchse **5** an.

⚠ Verwenden Sie ausschließlich das hierfür vorgesehene Netzteil. Die Verwendung eines anderen Netzteils kann zu unerwünschten Fehlfunktionen führen.

Anschluss von Kopfhörern und ähnlichen Geräten

Anschließen von Kopfhörern oder Monitorlautsprechern

Neben dem eingebauten Lautsprecher kann die Tonwiedergabe auch über Kopfhörer oder Monitorlautsprecher erfolgen.

- 1 Stecken Sie dazu den 3,5-mm-Stereo-Mini-Klinkenstecker Ihres Kopfhörers oder eines ähnlichen Geräts in die Kopfhörer-/Line-Out-Buchse **15**.

⚠ Verwenden Sie keine Vierleiterstecker.

⚠ Schalten Sie die Monitorlautsprecher aus, bevor Sie sie an die KR-11 anschließen.

Hinweis: Wenn ein Stecker in die Kopfhörer-/Line-Out-Buchse **15** eingesteckt wird, wird der eingebaute Lautsprecher abgeschaltet.

Ein-/Ausschalten des Geräts, Einstellen der Lautstärke

Einschalten

- 1 Drehen Sie den VOLUME-Regler **14** gegen den Uhrzeigersinn bis zum Minimalwert.
- 2 Drücken Sie die Einschalttaste **7** für einige Sekunden, um das Gerät einzuschalten.
- 3 Drehen Sie den VOLUME-Regler **14** im Uhrzeigersinn, um die Lautstärke auf den gewünschten Wert anzuheben.

Anpassen der Lautstärke

- 1 Mit dem VOLUME-Regler **14** wird die Lautstärke der Tonausgabe über den eingebauten Lautsprecher **6** oder die Kopfhörer-/Line-Out-Buchse **15** eingestellt.

Ausschalten

- 1 Halten Sie die Einschalttaste **7** gedrückt, bis das Display **2** erlischt.
- ⚠ Das Gerät schaltet sich automatisch aus, wenn die Tasten und Regler eine bestimmte Zeit lang nicht bedient werden (Energiesparfunktion). Ab Werk ist hier ein Zeitraum von 20 Minuten eingestellt.

Wiedergabe eines Rhythmus-Patterns

Wiedergabe von Rhythmen

- 1 Drücken Sie die MODE-Taste **10**, um den SELECT-PATTERN-Modus aufzurufen (die PATTERN-LED **8** leuchtet auf).
Drücken Sie die MODE-Taste, um zwischen PATTERN-Modus und PAD-Modus zu wechseln.
- 2 Drehen Sie den GENRE-Wahlschalter **1**, um ein Genre auszuwählen.
Wählen Sie aus den Voreinstellungen (8 BEAT=3/5/7).
- 3 Drücken Sie eine der Tasten 1–14 **13**, um ein Pattern auszuwählen (die Taste leuchtet auf).
- 4 Mit dem TEMPO-Regler **4** oder durch mehrmaliges Drücken der TAP-Taste **3** können Sie das Tempo des Patterns einstellen.
- 5 Drücken Sie die ►/■-Taste **11**, um das Pattern wiederzugeben (die Taste leuchtet grün).
Die TAP-Taste blinkt im Rhythmus der Taktart (rot für den ersten Taktschlag, grün für alle folgenden).
- 6 Durch Drücken der Tasten FILL 1 oder FILL 2 **12** wird ein Fill-in abgespielt (wechselt von Blinken nach Dunkel).
Für jedes Pattern sind zwei Fill-ins vorprogrammiert.
- 7 Mit den anderen Tasten (1–14) **13** können Sie zwischen den Patterns wechseln.
Um zu Patterns in anderen Genres zu gelangen, betätigen Sie den GENRE-Wahlschalter **1** zum Auswählen des Genres.
- 8 Drücken Sie die ►/■-Taste **11** zum Anhalten (die Taste wird dunkel).

Hinzufügen eines Einzählers (Einzählen, bevor der Rhythmus beginnt)

- 1 Bei angehaltener Wiedergabe können Sie mit den Tasten FILL 1 oder FILL 2 **12** die Art des Einzählers auswählen (die Taste leuchtet auf).
FILL 1: Sidestick, FILL 2: geschlossene Hi-Hat
- 2 Bei gedrückter Taste für den ausgewählten Einzähler können Sie durch Drehen des TEMPO-Reglers die Anzahl der Taktschläge für das Einzählen festlegen.
Es kann ein Wert zwischen 2 und 8 Taktschlägen eingestellt werden.
- 3 Starten Sie die Wiedergabe mit der ►/■-Taste **11**.
Die Wiedergabe des Patterns beginnt nach der für den Einzähler angegebenen Anzahl von Taktschlägen.

Hinzufügen eines Swing-Feelings

Das Hinzufügen von Swing verleiht dem Rhythmus ein synkopiertes, energiegeladenes Feeling.

- 1 Drücken Sie die TAP-Taste **3** für einige Sekunden, um im Display **2** anzuzeigen, wie stark geswingt wird.
- 2 Bei gedrückter TAP-Taste **3** können Sie durch Drehen des Tempo-Reglers **4** bestimmen, wie stark geswingt wird.

Fingertrommel

Wiedergabe

- 1 Drücken Sie die MODE-Taste **10**, um den PAD-Modus aufzurufen (die PAD-LED **9** leuchtet auf).
- 2 Drehen Sie den GENRE-Wahlschalter **1**, um ein Drum-Kit auszuwählen.
Es wird ein zum Genre passendes Drum-Kit ausgewählt.
- 3 Betätigen Sie zum Spielen in Echtzeit die Tasten 1–14 **13** und die Tasten FILL 1/FILL 2 **12** (die Tasten leuchten auf).

Zusätzliche Funktionen

Neben den in dieser Anleitung aufgeführten Funktionen können Sie auch die im Folgenden aufgelisteten Optionen ausführen. Mehr hierzu finden Sie in der Bedienungsanleitung.

- Erstellen eines Rhythmus-Patterns
- Einschalten des Metronoms
- Abspielen eines Referenztons
- Demosongs anhören
- Verwenden von Fußschaltern (separat erhältlich), um Patterns abzuspielen oder anzuhalten, den Bass-Drum-Sound abzuspielen und so weiter.
- Einstellen der Energiesparfunktion
- Anpassen der Empfindlichkeit der Triggerpads
- Zurücksetzen auf Werkseinstellungen




https://korg.com/html_manual/kr11/

Technische Daten

Buchsen:

Kopfhörer-/Line-Out-Buchse, FOOT SW 1/2, DC 9V-Buchse

Stromversorgung:

Vier Alkalibatterien der Größe AA (separat erhältlich) oder Netzteil (DC 9 V, , separat erhältlich)

Batterielebensdauer:

Etwa 18 Stunden (hängt von den Batterien sowie den Einsatzbedingungen ab.)

Stromverbrauch:

1300 mA (Höchstwert)

Maße (B × T × H) :

160 × 115 × 44 mm

Gewicht:

279 g (ohne Batterien)

Lieferumfang:

Blitzstart

Zubehör (separat erhältlich):

Netzteil (DC 9 V, , Fußschalter (PS-1, PS-3)

* Änderungen der technischen Daten und des Designs ohne vorherige Ankündigung vorbehalten.

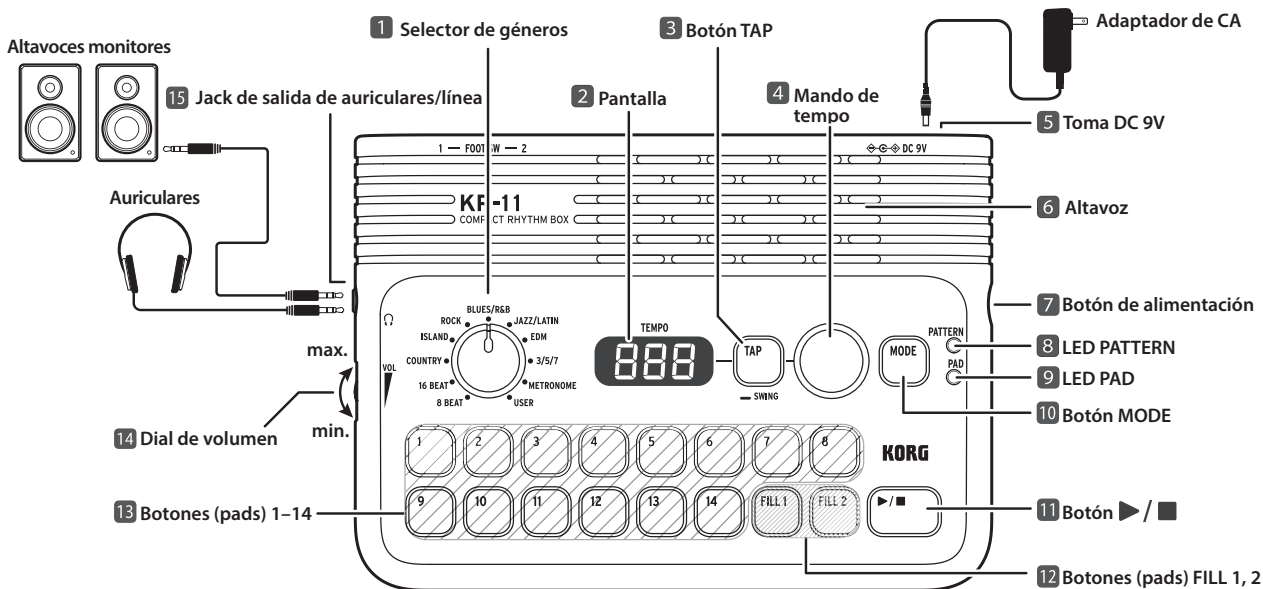
KR-11

COMPACT RHYTHM BOX

Es

Gracias por adquirir la caja de ritmos compacta KR-11 de Korg. Para ayudarle a sacar el máximo partido de su compra, lea detenidamente este manual.

Guía de inicio rápido

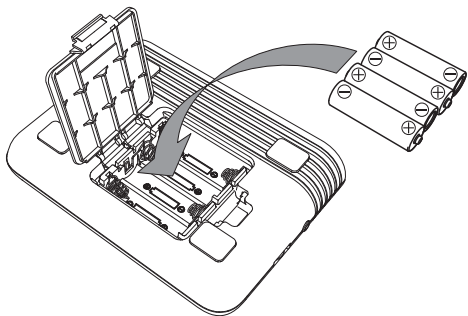


Alimentación de esta unidad

Puede utilizar pilas (se venden por separado) o un adaptador de corriente alterna (CA) (se vende por separado).

Si se utilizan pilas

- 1 Abra la tapa de las pilas en la parte inferior de esta unidad.
- 2 Instale cuatro pilas alcalinas AA, y asegúrese de hacerlo con la polaridad (+, -) correcta.
- 3 Cierre la tapa de las pilas.



Nota: Cuando las pilas se estén agotando, **BATT** parpadeará en la pantalla. Por favor, reemplace las pilas.

Uso del adaptador de CA

Conecte el adaptador de CA específico de Korg (se vende por separado) a la toma DC 9V **5**.

⚠ Asegúrese de utilizar solo el adaptador de CA especificado. Si utiliza cualquier otro adaptador de CA distinto al modelo especificado, podría provocar un fallo de funcionamiento.

Conexión de auriculares o dispositivos similares

Cuando conecte unos auriculares o unos altavoces monitores

Además del altavoz integrado, se puede enviar sonido a unos auriculares o a unos altavoces monitores.

- 1 Conecte el minijack estéreo de 3,5 mm de sus auriculares o dispositivo similar al jack de salida de auriculares/línea **15**.

⚠ No utilice conectores de cuatro conductores (TRRS).

⚠ Asegúrese de que los altavoces monitores están apagados antes de conectarlos al KR-11.

Nota: No se escuchará sonido por el altavoz integrado cuando haya un conector conectado al jack de salida de auriculares/línea **15**.

Encendido/apagado de la alimentación, ajuste del volumen

Encendido de la alimentación

- 1 Gire el dial de volumen **14** totalmente hacia la izquierda para ponerlo al mínimo.
- 2 Pulse prolongadamente el botón de alimentación **7** para encender la unidad.
- 3 Gire el dial de volumen **14** hacia la derecha para subir el volumen a un nivel apropiado.

Ajuste del volumen

- 1 Gire el dial de volumen **14** para ajustar el volumen del sonido emitido por el altavoz integrado **6** o el jack de salida de auriculares/línea **15**.

Apagado de la alimentación

- 1 Mantenga pulsado el botón de alimentación **7** hasta que la pantalla **2** se oscurezca.

⚠ Esta unidad se apagará automáticamente si los botones y los mandos no se utilizan durante una cierta cantidad de tiempo (función de apagado automático). El intervalo de tiempo sale configurado de fábrica en 20 minutos.

Reproducción de un patrón rítmico

Reproducción de ritmos

- 1 Pulse el botón **MODE** **10** para seleccionar el modo de patrones (se iluminará el **LED PATTERN** **8**).
Pulse el botón **MODE** para cambiar entre el modo de patrones y el modo de pads.
- 2 Gire el selector de géneros **1** para seleccionar el género.
Seleccione entre los preajustes (8BEAT-3/5/7).
- 3 Pulse uno de los botones 1-14 **13** para seleccionar el patrón (el botón se iluminará).
- 4 Establezca el tiempo girando el mando de tiempo **4** o pulsando el botón **TAP** **3** una serie de veces.
- 5 Pulse el botón **▶/■** **11** para reproducir el patrón (el botón se iluminará en verde).
El botón **TAP** parpadeará a tiempo con el ritmo (rojo para el primer tiempo del compás, verde para todos los demás tiempos del compás).
- 6 Pulse los botones **FILL 1** o **FILL 2** **12** para reproducir un relleno (cambiará de parpadear a oscuro).
Hay dos rellenos programados para cada patrón.
- 7 Pulse los otros botones (1-14) **13** para cambiar el patrón.
Para cambiar los patrones en otros géneros, utilice el selector de géneros **1** para seleccionar el género.
- 8 Pulse el botón **▶/■** **11** para parar (el botón se oscurecerá).

Añadir una precuenta (una cuenta de entrada antes de reproducir el ritmo)

- 1 Con la reproducción parada, utilice los botones **FILL 1** o **FILL 2** **12** para seleccionar el sonido de la cuenta de entrada (el botón se iluminará).
FILL 1: baqueta en el aro, FILL 2: charles cerrado.
- 2 Gire el mando de tiempo mientras mantiene pulsado el botón del sonido seleccionado para establecer el número de tiempos de compás de la cuenta de entrada.
Puede establecer la cuenta de entrada en un valor desde 2 a 8 tiempos de compás.
- 3 Pulse el botón **▶/■** **11** para comenzar la reproducción.
El patrón comenzará a reproducirse después del número de tiempos de compás especificados para la cuenta de entrada.

Añadir sensación de "swing"

Puede cambiar el matiz del ritmo añadiendo "swing" para obtener una sensación más dinámica y sincopada.

- 1 Pulse prolongadamente el botón **TAP** **3** para mostrar la cantidad de "swing" en la pantalla **2**.
- 2 Gire el mando de tiempo **4** mientras mantiene pulsado el botón **TAP** **3** para ajustar la cantidad de "swing".

Tocar la batería con los dedos

Cómo tocar

- 1 Pulse el botón **MODE** **10** para seleccionar el modo de pads (se iluminará el **LED PAD** **9**).
- 2 Gire el selector de géneros **1** para seleccionar un kit de batería.
Se seleccionará un kit de batería que sea apropiado para el género.
- 3 Toque sobre los botones 1-14 **13** y los botones **FILL 1/FILL 2** **12** para reproducir los sonidos en tiempo real (los botones se iluminarán).

Funciones adicionales

Además de las funciones enumeradas en esta guía, también se puede hacer todo lo indicado a continuación. Consulte el "Manual del usuario" para más información.

- Crear un patrón rítmico.
- Activar el metrónomo.
- Reproducir un tono de referencia.
- Escuchar interpretaciones de demostración.
- Utilizar pedales conmutadores (se venden por separado) para reproducir o detener patrones, tocar el sonido de bombo, etc.
- Configurar la función de apagado automático.
- Ajustar la sensibilidad de los pads.
- Restablecer los ajustes de fábrica.



https://korg.com/html_manual/kr11/

Especificaciones

Jacks:

Salida de auriculares/línea, FOOT SW 1/2, toma DC 9V

Alimentación:

Cuatro pilas alcalinas de tamaño AA (se venden por separado) o adaptador de CA (DC 9 V, , se vende por separado)

Duración de las pilas:

Aprox. 18 horas (variará en función de las pilas usadas y de las condiciones de uso).

Consumo de corriente:

1300 mA (valor de pico)

Dimensiones (anch. × prof. × alt.):

160 × 115 × 44 mm


Peso:

279 g (sin pilas)

Elementos incluidos:

"Guía de inicio rápido"

Accesorios (se venden por separado):

Adaptador de CA (DC 9 V, ) , pedal conmutador (PS-1, PS-3)

* Las especificaciones y la apariencia están sujetos a cambios sin previo aviso por mejora.

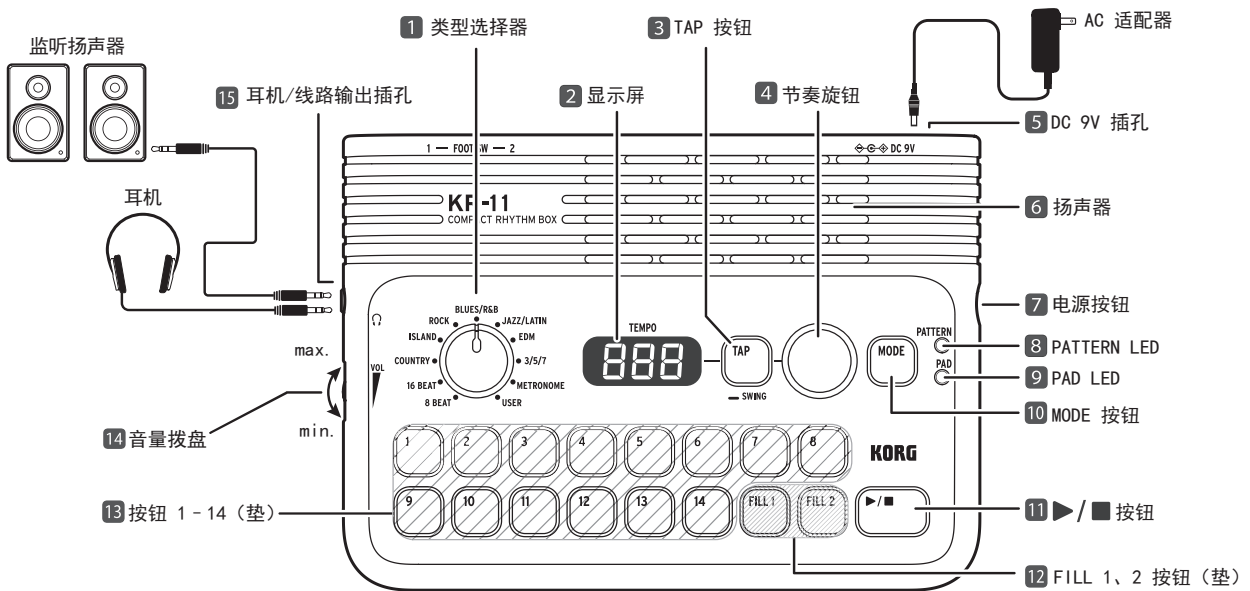
KR-11

COMPACT RHYTHM BOX

Zh

感谢您购买 Korg KR-11 小型节奏盒。为了帮助您充分利用购买的此产品，请仔细阅读本手册。

入门指南

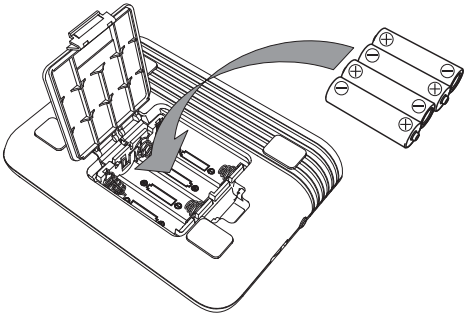


为设备供电

您可以使用电池(另售)或交流适配器(另售)。

使用电池

- 1 打开设备底部的电池盖。
- 2 安装四节 AA 碱性电池,同时确保电池的极性(+、-)正确无误。
- 3 安上电池盖。



注意:如果电池电量过低,显示屏上会闪烁 **BATT**。请替换电池。

使用交流电适配器

将专用的 Korg 交流电适配器(另售)连接到 DC 9V 插孔 5 上。

▲ 请务必仅使用指定的交流适配器。使用指定型号之外的任何交流适配器都可能会导致设备故障。

连接耳机或类似设备

连接到耳机或监听扬声器

除了内置扬声器,您还可以将声音输出到一对耳机或监听扬声器。

- 1 将耳机或类似设备的 3.5 毫米立体声迷你电话插孔连接到耳机/线路输出插孔 15。

▲ 请勿使用四芯 (TRRS) 插头。

▲ 请务必先关闭监听扬声器,然后再将其连接到 KR-11。

注意:当插头连接到耳机/线路输出插孔 15 时,内置扬声器听不到声音。

打开/关闭电源、调节音量

打开电源

- 1 逆时针旋转音量拨盘 14,将音量调至最小设置。
- 2 长按电源按钮 7 可开启设备。
- 3 顺时针旋转音量拨盘 14,将音量调至合适的水平。

调整音量

- 1 转动音量拨盘 14 可调节从内置扬声器 6 或耳机/线路输出插孔 15 输出的音量。

关闭电源

- 1 持续按住电源按钮 7,直到显示屏 2 变暗。

▲ 如果在一定时间内未使用按钮和旋钮,本机将自动关闭(自动关机功能)。时间间隔设置为工厂默认设置的20分钟。

播放节奏模式

播放节奏

- 1 按 MODE 按钮 10 可选择模式操作模式(PATTERN LED 8 亮起)。按 MODE 按钮可在模式操作模式和打击垫模式之间切换。
- 2 转动类型选择器 1 可选择类型。从预设中进行选择 (8BEAT - 3/5/7)。
- 3 按 1 - 14 按钮 13 可选择模式(按钮亮起)。
- 4 转动节奏旋钮 4 或多次按 TAP 按钮 3 来设置节奏。
- 5 按 ▶/■ 按钮 11 可播放模式(按钮呈绿色亮起)。TAP 按钮与节拍同步闪烁(红色表示节拍 1, 绿色表示所有其他节拍)。
- 6 按 FILL 1 或 FILL 2 按钮 12 可播放填补部分(从闪烁切换为暗色)。每个模式都编程了两个填补部分。
- 7 按其他按钮 (1 - 14) 13 可切换模式。要切换到其他类型的模式, 请使用类型选择器 1 选择类型。
- 8 按下 ▶/■ 按钮 11 可停止(按钮变暗)。

添加倒数计数(节奏播放前的倒数计数)

- 1 播放停止后, 使用 FILL 1 或 FILL 2 按钮 12 选择倒数计数声音(按钮亮起)。FILL 1: 侧敲鼓槌, FILL 2: 闭合踩镲
- 2 在按住所选声音按钮的同时, 转动节奏旋钮, 设置倒数计数的节拍数。您可以将倒数计数设置为 2 至 8 拍之间的数值。
- 3 按 ▶/■ 按钮 11 可开始播放。在为倒数计数指定的节拍数之后, 模式开始播放。

添加摇摆的感觉

您可以通过添加摇摆节奏来改变节奏的细微差别, 使其更具节奏感和活力。

- 1 长按 TAP 按钮 3 可在显示屏 2 中显示摇摆节奏数。
- 2 按住 TAP 旋钮 3 的同时旋转节奏旋钮 4, 可调节摇摆节奏数。

手指击鼓

演奏时

- 1 按 MODE 按钮 10 可选择打击垫模式(PAD LED 9 亮起)。
- 2 转动类型选择器 1 可选择套鼓。选择了适合此类型的套鼓。
- 3 轻按 1 - 14 按钮 13 和 FILL 1/FILL 2 按钮 12 可实时播放(按钮亮起)。

其他功能

除了本指南中列出的功能外, 您还可以执行下列操作。请参阅用户手册, 了解详情。

- 创建节奏模式
- 打开节拍器
- 播放参考音
- 试听演示表演
- 使用脚踏开关(另售)可播放或停止模式、播放底鼓声音等
- 设置自动关机功能
- 调整打击垫灵敏度
- 恢复出厂设置




https://korg.com/html_manual/kr11/

规格

插孔:

耳机/线路输出, FOOT SW 1/2, DC 9V 插孔

电源:

4 节 AA 碱性电池(另售)或可选 AC 适配器(DC 9 V, , 另售)

电池续航时间:

约 18 小时(因使用的电池和使用条件而异)

电流功耗:

1300 mA(峰值)

尺寸(宽 × 深 × 高):

160 × 115 × 44 毫米

重量:

279 克(不包括电池)

随附物品:

入门指南

附件(另售):

交流适配器(DC 9 V, ) , 踏板开关(PS-1, PS-3)

*规格和外形如有改良, 恕不另行通知。

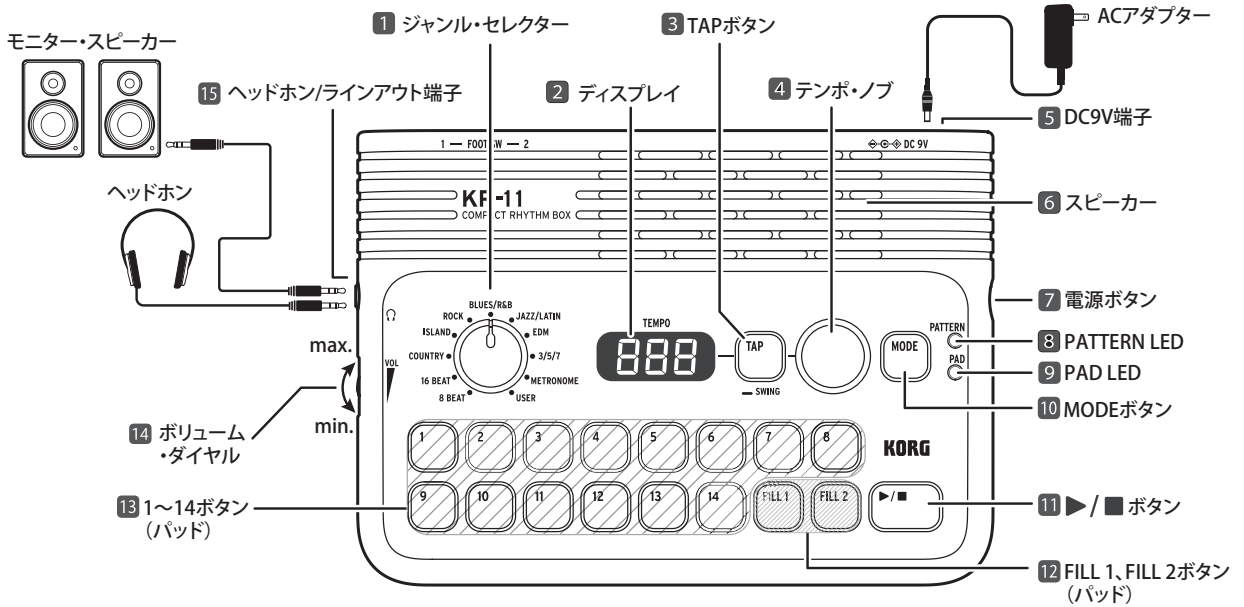
KR-11

COMPACT RHYTHM BOX

クイック・スタート・ガイド

Ja

このたびは、コンパクト・リズム・ボックスKR-11をお買い上げいただきまして、まことにありがとうございます。本製品を末永くご愛用いただくためにも取扱説明書をよくお読みになって正しい方法でご使用ください。

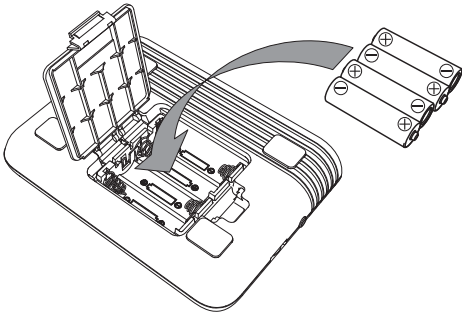


電源の準備

電池(別売)またはACアダプター(別売)が使用できます。

電池を使用する場合

- 1 本体底面の電池カバーを開けます。
- 2 電池の極性+、-に注意して、単3形アルカリ乾電池を4本入れます。
- 3 電池カバーを閉じます。



Note: 電池の残量が減るとディスプレイに**BATT**の文字が点滅します。電池を交換してください。

ACアダプターを使用する場合

コルグの専用ACアダプター(別売)をDC9V端子**5**に接続します。

- ▲ ACアダプターは必ず指定のものをご使用ください。指定以外のACアダプターを使用した場合、故障の原因となります。

ヘッドホンなどを接続する

ヘッドホンやモニター・スピーカーを接続する場合

内蔵スピーカー以外のヘッドホンやモニター・スピーカーから音を出すことができます。

- 1 ヘッドホン/ラインアウト端子**15**にヘッドホンなどの機器を3.5mmステレオ・ミニフォン・プラグで接続します。

- ▲ 4極のプラグは接続しないでください。
- ▲ モニター・スピーカーは必ず電源をオフにした状態で本機に接続してください。

Note: ヘッドホン/ラインアウト端子**15**にプラグを接続すると内蔵スピーカーからは音が出ません。

電源オン/オフ、音量調節

電源オン

- 1 ボリューム・ダイヤル**14**を下げて音量を最小にします。
- 2 電源ボタン**7**を長押しして電源をオンにします。
- 3 ボリューム・ダイヤル**14**を上げて適切な音量にします。

音量を調節する

- 1 ボリューム・ダイヤル**14**を回して内蔵スピーカー**6**またはヘッドホン/ラインアウト端子**15**から出力する音量を調節します。

電源オフ

- 1 電源ボタン**7**をディスプレイ**2**が消灯するまで長押しします。
- ▲ ボタンやノブを操作しない状態が所定の時間まで続くと、自動的に電源がオフになります(オート・パワー・オフ機能)。工場出荷時は20分に設定されています。

リズム・パターンを再生する

再生する

- 1 MODEボタン⑩を押してパターン・モードを選びます (PATTERN LED⑧点灯)。
MODEボタンを押すたびにPATTERNモードとPADモードが切り替わります。
- 2 ジャンル・セレクター①を回してジャンルを選びます。
プリセット (8BEAT ~ 3/5/7) から選んでください。
- 3 1~14ボタン⑬を押してパターンを選びます (ボタン点灯)。
- 4 テンポ・ノブ④を回す、またはTAPボタン③を数回タップして、テンポを設定します。
- 5 ▶/■ ボタン⑪を押してパターンを再生します (緑点灯)。
拍に合わせてTAPボタンが点滅します (1拍目は赤、他の拍は緑)。
- 6 FILL 1、FILL 2ボタン⑫を押してフィルインを再生します (点滅→消灯)。
パターンごとに2つのフィルインが収録されています。
- 7 他のボタン (1 ~ 14) ⑬を押してパターンを切り替えます。
他のジャンルのパターンに切り替えるには、ジャンル・セレクター①でジャンルを選びます。
- 8 ▶/■ ボタン⑪を押して停止します (消灯)。

プリカウント (演奏開始前のカウント) を入れる

- 1 再生を停止した状態で、プリカウントの音色をFILL 1、FILL 2ボタン⑫を押して選びます (点灯)。
FILL 1: サイドスティック、FILL 2: クローズド・ハイハット
- 2 選んだ音色のボタンを押しながらテンポ・ノブを回してプリカウントの拍数を設定します。
設定できるプリカウントの拍数は2 ~ 8です。
- 3 ▶/■ ボタン⑪を押して再生します。
拍数に応じた回数のプリカウント後に、パターン再生を開始します。

スウィングさせる

スウィングは、リズムに揺れを生じさせ、躍動感を出すなど、リズムのニュアンスを変化させます。

- 1 TAPボタン③を長押しして、スウィング量をディスプレイ②に表示します。
- 2 TAPボタン③を押しながらテンポ・ノブ④を回して、スウィング量を調節します。

フィンガー・ドラムを演奏する

演奏する

- 1 MODEボタン⑩を押してパッド・モードを選びます (PAD LED⑨点灯)。
- 2 ジャンル・セレクター①を回してドラムキットを選びます。
ジャンルに適したドラムキットが選ばれます。
- 3 1 ~ 14ボタン⑬、FILL 1、FILL 2ボタン⑫を指でタップして、リアルタイム演奏します (ボタン点灯)。

さらに活用する

このガイドで説明した機能の他にも下記のことできます。詳しくは「取扱説明書」をご覧ください。

- リズム・パターンを作成する
- メトロノームを鳴らす
- 基準音を鳴らす
- デモ演奏を聴く
- フット・スイッチ (別売) で、パターンの再生や停止、キック音色などを鳴らす
- オート・パワー・オフを設定する
- パッドの感度を調節する
- 工場出荷時の設定に戻す




https://korg.com/html_manual/kr11/

仕様

接続端子:

ヘッドホン/ラインアウト端子、FOOT SW 1/2端子、DC9V端子

電源:

単3形アルカリ乾電池×4本 (別売) またはACアダプター (DC9V、、別売)

電池寿命:

約18時間 (使用電池、使用状況により変動します)

消費電流:

1300mA (瞬間最大値)

外形寸法 (W×D×H):

160mm×115mm×44mm


質量:

279g (電池含まず)

付属品:

クイック・スタート・ガイド

アクセサリ (別売):

ACアダプター KA-350 (DC 9V、)、ペダル・スイッチPS-1、PS-3

*仕様および外観は、改良のため予告なく変更することがあります。