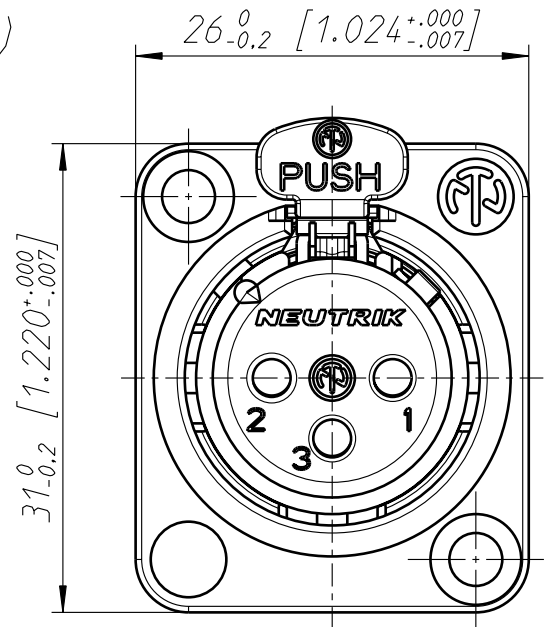
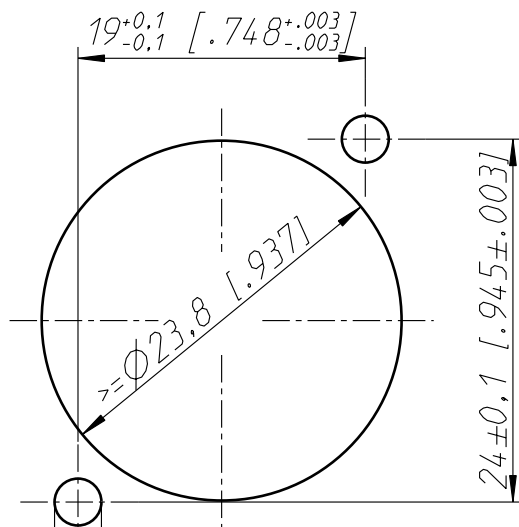


Frontplattenausschnitt (Rückseite)  
Panel cut out (rear side)



Ø3,1 [1.122]

Allgemeintoleranzen ISO 2768-m	Werkstoff	Massstab:	Datum	Name
Zeichnung urheberrechtlich geschuetzt (DIN 34) (C)	-	2:1	Gezeichnet 02.05.07	Mijatovic
	-	(A4)	Freigegeben -	-
Benennung  NA3FDM NA3FDM			Geändert 11.12.07	Mijatovic
			Aend.-Nr. -	Aend.-Index A
		Ersatz fuer:	Blatt 1 von 1 Bl.	
NEUTRIK AG FL-9494 SCHAAN		Zeichn. Nr.	ST-NA3FDM	