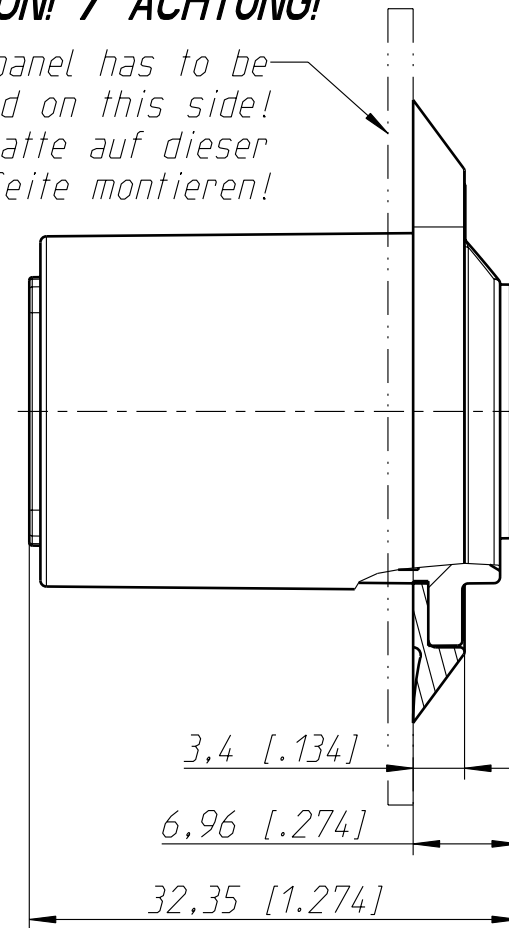
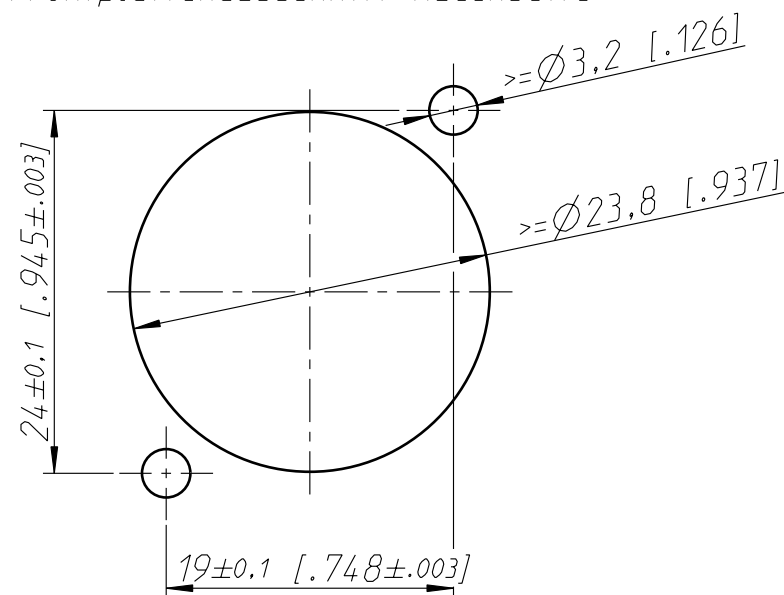


**ATTENTION! / ACHTUNG!**

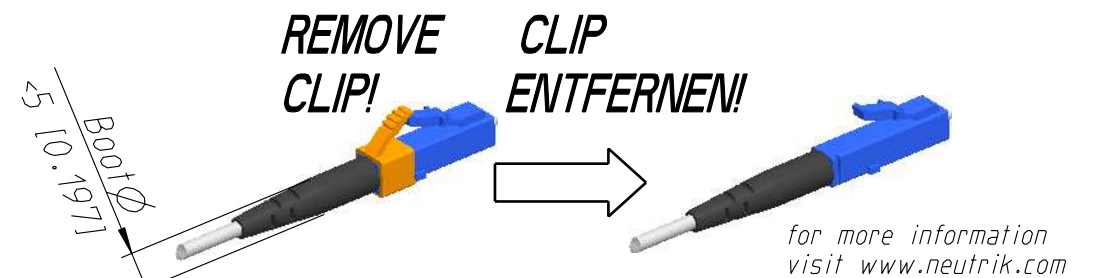
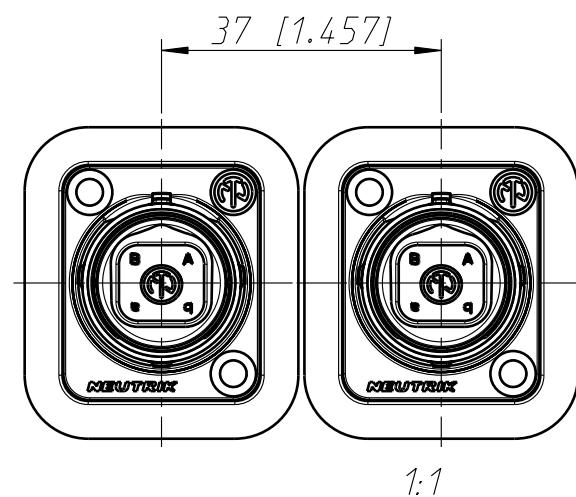
Front panel has to be mounted on this side!  
Frontplatte auf dieser Seite montieren!



Panel cutout rearside  
Frontplattenausschnitt Rueckseite



Assembling distance  
Einbaudistanz



**ATTENTION! / ACHTUNG!**

DO NOT USE LC-CONNECTORS WITH NON REMOVABLE CLIP!  
ES DÜRFEN KEINE LC-STECKER MIT NICHT ABNEHMBAREN CLIP VERWENDET WERDEN!

Allgemeintoleranzen ISO 2768-m	Werkstoff -	Massstab: 2:1 (A3)	Gezeichnet	01.09.08	Koch
			Freigegeben		
Zeichnung urheberrechtlich geschuetzt (DIN 34) (C)	-		Geaendert	09.02.10	Koch
			Aend.-Nr.	-	Aend.-Index A
Benennung N04FDW ST-N04FDW			Ersatz fuer:		Blatt 1 von 1 Bl.
NEUTRIK AG FL-9494 SCHAAN			Zeichn. Nr.	ST-N04FDW-A	