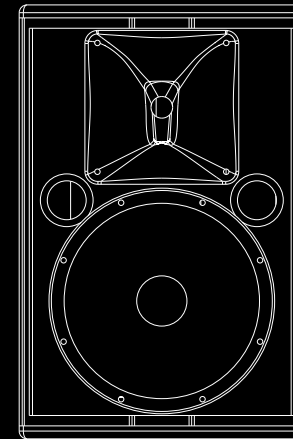


WORK[®]



MINO 10

User Manual / Instrucciones de Usuario



Equipson, S.A.
www.equipson.es
support@equipson.es



WORK[®]

All rights reserved.

Features:

■ **Two way full range professional speaker
Professional and efficient transducer
Computer simulating design**

- Two transducers two way full range
- High SPL and sensitivity speaker
- One 10" big power low frequency transducer
- One compression driver with 1.7" titanium diaphragm
- 55-100° × 55° width direction to get more widely enlarge capability
- With computer optimize simulated design to get better frequency and phrase features
- Multiple flexible installation methods
- Suitable for full sound field enlarge, club and dancery etc
- Suitable for any big sound engineering project or enlarge, monitoring systems or mobile performance
- Used for high quality output replaying music,
- Can be assorted with WPL BASS, Wx18

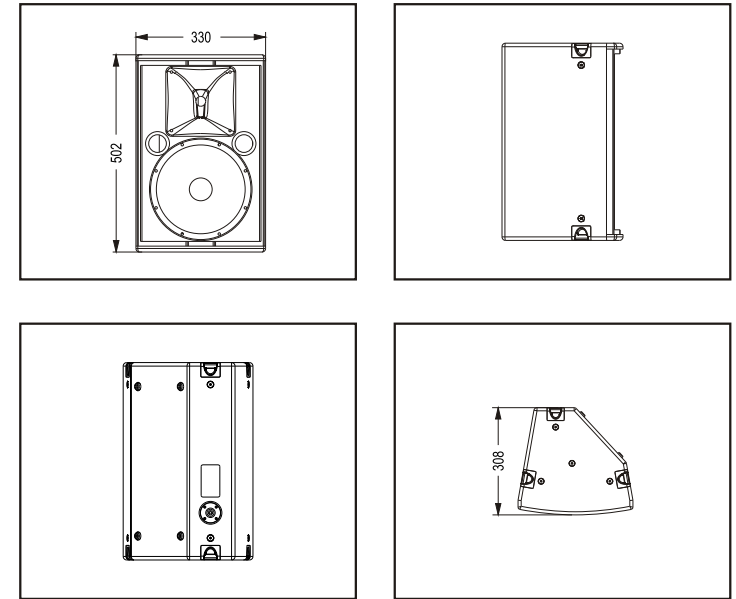


This symbol on the product or on its packaging indicates that this product shall not be treated as household waste. Instead it shall be handed over to the applicable collection point for the recycling of electrical and electronic equipment. By ensuring this product is disposed of correctly, you will help prevent potential negative consequences for the environment and human health, which could otherwise be caused by inappropriate waste handling of this product. The recycling of materials will help to conserve natural resources. For more detailed information about recycling of this product, please contact your local city office, your household waste disposal service or the shop where you purchased the product.

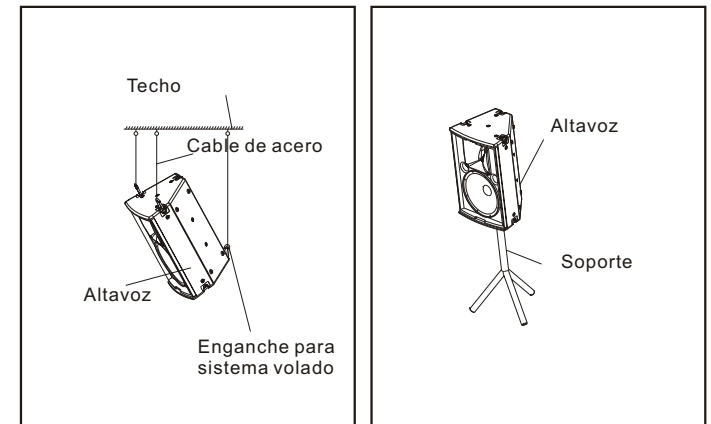
Specifications:

Frequency Response(-3dB):	60Hz-20KHz
Sensitivity(1m/1W):	95dB
Crossover Frequency:	2.5KHz
Dispersion(H×V):	55-100° × 55°
Rated Power(RMS):	200W
Rated Impedance:	8 Ohm
DC Impedance:	5.6 Ohm
THD:	<3%
Input Connectors:	XNL4×1
Net Weight(1Pcs):	15Kg
Gross Weight:	18Kg
Dimensions (W×D×H):	330×308×502mm
Packaging Dimensions 1pcs/pack(W×D×H):	430×408×622mm

Dimensiones del baffle



Métodos de instalación



Características

■ **Altavoz todo rango de 2 vías**
Transductores profesionales y eficientes
Diseño por ordenador

- 2 Transductores de 2 vías todo rango
- Altavoz con alto SPL y sensibilidad
- Altavoz de 10" para potencia graves
- Motor de compresión con diafragma de titanio de 1.7"
- Amplia dispersión acústica 55-100° x 55°
- Diseño simulado por ordenador para una mejor optimización de las características de frecuencia y fase.
- Flexibilidad en la multitud de métodos de fijación
- Ideal para amplios espacios sonoros como club salas, etc.
- Ideal para grandes proyectos de sonorización, sistemas de monitorizado o sistemas móviles.
- Puede ser conectado a sistemas de subgraves como WPL BASS o WX 18.

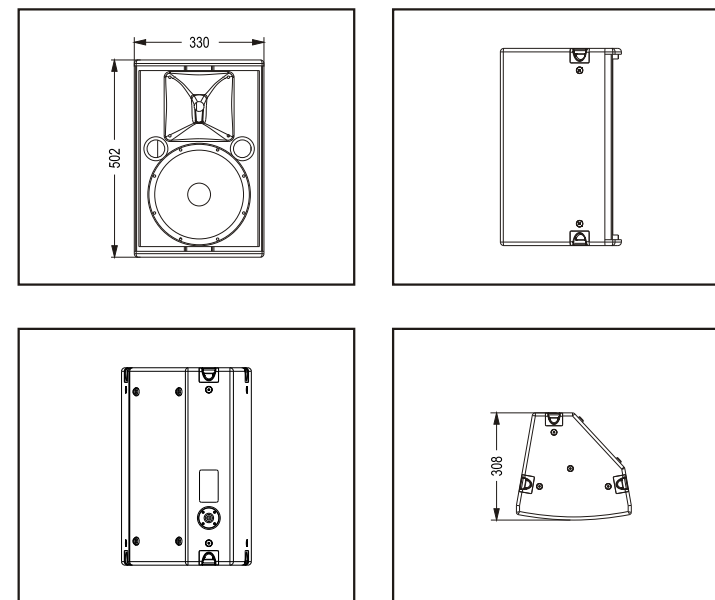


Este símbolo en su equipo o embalaje, indica que el presente producto no puede ser tratado como residuos domésticos normales, sino que deben entregarse en el correspondiente punto de recogida de equipos electrónicos y eléctricos. Asegurándose de que este producto es desechado correctamente, Ud. está ayudando a prevenir las consecuencias negativas para el medio ambiente y la salud humana que podrían derivarse de la incorrecta manipulación de este producto. EL reciclaje de materiales ayuda a conservar las reservas naturales. Para recibir más información, sobre el reciclaje de este producto, contacte con su ayuntamiento, su punto de recogida más cercano o el distribuidor donde adquirió el producto.

Especificaciones

Frecuencia de respuesta (-3 dB)	60Hz-20KHz
Sensibilidad (1 m/ 1W)	95dB
Frecuencia del filtro	2.5KHz
Dispersión (H x V)	55-100° x 55°
Potencia (RMS)	200W
Impedancia	8 Ohm
Impedancia resistiva	5.6 Ohm
THD	<3 %
Conectores de entrada	XNL4 x 1
Peso Neto	15Kg
Peso Total	18Kg
Dimensiones (An x Pr x Al)	330 x 308 x 502mm
Dimensiones embalaje (1pza)	430 x 408 x 622mm

Cabinet Dimension:



Installation drawing:

