



SPJ Portable Sound System Series

Ref. nr.: 170.075; 170.080



**INSTRUCTION MANUAL
GEBRUIKSAANWIJZING
GEBRAUCHSANLEITUNG
MANUAL DE INSTRUCCIONES
MANUEL D'INSTRUCTIONS
INSTRUKCJA OBSŁUGI**

ENGLISH

Congratulations to the purchase of this Vonyx product. Please read this manual thoroughly prior to using the product in order to benefit fully from all features.

Read the manual prior to using the product. Follow the instructions in order not to invalidate the warranty. Take all precautions to avoid fire and/or electrical shock. Repairs must only be carried out by a qualified technician in order to avoid electrical shock. Keep the manual for future reference.

- Prior to using the product, please ask advice from a specialist. When the product is switched on for the first time, some smell may occur. This is normal and will disappear after a while.
- The product contains voltage carrying parts. Therefore do NOT open the housing.
- Do not place metal objects or pour liquids into the product. This may cause electrical shock and malfunction.
- Do not place the product near heat sources such as radiators, etc. Do not place the product on a vibrating surface. Do not cover the ventilation holes.
- The product is not suitable for continuous use.
- Be careful with the mains lead and do not damage it. A faulty or damaged mains lead can cause electrical shock and malfunction.
- When unplugging the product from a mains outlet, always pull the plug, never the lead.
- Do not plug or unplug the product with wet hands.
- If the plug and/or the mains lead are damaged, they need to be replaced by a qualified technician.
- If the product is damaged to such an extent that internal parts are visible, do NOT plug the product into a mains outlet and DO NOT switch the unit on. Contact your dealer. Do NOT connect the product to a rheostat or dimmer.
- To avoid fire and shock hazard, do not expose the product to rain and moisture.
- All repairs should be carried out by a qualified technician only.
- Connect the product to an earthed mains outlet (220-240Vac/50Hz) protected by a 10-16A fuse.
- During a thunderstorm or if the product will not be used for a longer period of time, unplug it from the mains. The rule is: Unplug it from the mains when not in use.
- If the product has not been used for a longer period of time, condensation may occur. Let the unit reach room temperature before you switch it on. Never use the product in humid rooms or outdoors.
- To prevent accidents in companies, you must follow the applicable guide lines and follow the instructions.
- Do not repeatedly switch the product on and off. This shortens the life time.
- Keep the product out of the reach of children. Do not leave the product unattended.
- Do not use cleaning sprays to clean switches. The residues of these sprays cause deposits of dust and grease. In case of malfunction, always seek advice from a specialist.
- Do not force the controls.
- If this product is with speaker inside which can cause magnetic field. Keep the product at least 60cm away from computer or TV.
- If the product has built-in lead-acid rechargeable battery. Please recharge the battery every 3 months if you are not going to use the unit for a long period of time. Or the battery may be damaged.
- If the battery is damaged please replace with same specifications battery. And dispose the damaged battery environment friendly.
- If the product has fallen, always have it checked by a qualified technician before you switch the product on again.
- Do not use chemicals to clean the unit. They damage the varnish. Only clean the product with a dry cloth.
- Keep away from electronic equipment that may cause interference.
- Only use original spares for repairs, otherwise serious damage and/or dangerous radiation may occur.
- Switch the product off prior to unplugging it from the mains and/or other equipment. Unplug all leads and cables prior to moving the product.
- Make sure that the mains lead cannot be damaged when people walk on it. Check the mains lead before every use for damages and faults!
- The mains voltage is 220-240Vac/50Hz. Check if power outlet match. If you travel, make sure that the mains voltage of the country is suitable for this product.
- Keep the original packing material so that you can transport the product in safe conditions.



This mark attracts the attention of the user to high voltages that are present inside the housing and that are of sufficient magnitude to cause a shock hazard.



This mark attracts the attention of the user to important instructions that are contained in the manual and that he should read and adhere to.

The product has been certified CE. It is prohibited to make any changes to the product. They would invalidate the CE certificate and their guarantee!

NOTE: To make sure that the product will function normally, it must be used in rooms with a temperature between 5°C/41°F and 35°C/95°F.



Electric products must not be put into household waste. Please bring them to a recycling centre. Ask your local authorities or your dealer about the way to proceed. The specifications are typical. The actual values can slightly change from one unit to the other. Specifications can be changed without prior notice.

Do not attempt to make any repairs yourself. This would invalid your warranty. Do not make any changes to the product. This would also invalid your warranty. The warranty is not applicable in case of accidents or damages caused by inappropriate use or disrespect of the warnings contained in this manual. Vonyx cannot be held responsible for personal injuries caused by a disrespect of the safety recommendations and warnings. This is also applicable to all damages in whatever form.

UNPACKING INSTRUCTION

CAUTION! Immediately upon receiving the product, carefully unpack the carton, check the contents to ensure that all parts are present, and have been received in good condition. Notify the shipper immediately and retain packing material for inspection if any parts appear damage from shipping or the package itself shows signs of mishandling. Save the package and all packing materials. In the event that the product must be returned to the factory, it is important that the product be returned in the original factory box and packing.

If the device has been exposed to drastic temperature fluctuation (e.g. after transportation), do not switch it on immediately. The arising condensation water might damage your device. Leave the device switched off until it has reached room temperature.

POWERSUPPLY

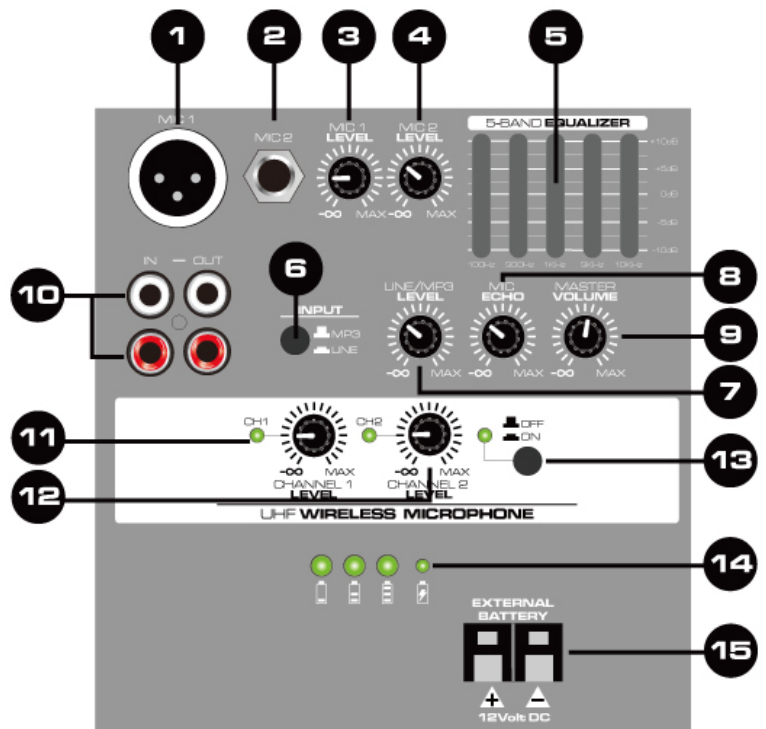
On the label on the backside of the product is indicated on this type of power supply must be connected. Check that the mains voltage corresponds to this, all other voltages than specified, the product be irreparably damaged. The product must also be directly connected to the mains and may be used. No dimmer or adjustable power supply.



Always connect the device to a protected circuit (circuit breaker or fuse). Make sure the device has an appropriate electrical ground to avoid the risk of electrocution or fire.

CONTROLS AND CONNECTIONS

1. **Microphone Input Channel 1**
XLR input jack for connecting a microphone.
2. **Microphone Input Channel 2**
6.3mm 1/4" input jack for connecting a microphone.
3. **Microphone Level Channel 1**
Adjust the signal level of microphone channel 1.
4. **Microphone Level Channel 2**
Adjust the signal level of microphone channel 2.
5. **Equalizer**
5-band equalizer for the master signal. Adjust frequencies are 100Hz, 300Hz, 1kHz, 3kHz, 10kHz.
6. **Input selector switch**
Selects the input signal:
• Button not pressed: signal of media player.
• Button pressed: signal of the line input.
7. **Line/MP3 Level**
Adjust the level of line- or MP3-signal.
8. **Microphone Echo**
Adjust the intensity of the echo effect.
9. **Master Volume**
Adjust the overall output level of the portable sound system.
10. **Line In-/ Output**
RCA jack in- and output for connecting audio units with line level output (e.g. mixer, CD player, tape recorder).
11. **Wireless microphone Level Channel 1**
Adjust the signal level of wireless UHF microphone channel 1.
12. **Wireless microphone Level Channel 2**
Adjust the signal level of wireless UHF microphone channel 2.
13. **Microphone ON/OFF switch**
• Button not pressed: received no signal from wireless microphones.
• Button pressed: receive signal from wireless microphones.
14. **Battery indicator**
LED indicator of the battery capacity and charging.
15. **External battery**
Connection for alternative power supply from a 12Volt DC source.



16. SD port

Connect your SD/MMC card in this slot to play music with MP3 or WMA format.

17. Mode button

Press the button to select BT/USB/SD function. Press for 2 seconds to turn the mediaplayer on or off.

18. Play button

For switching between play and pause.

19. Folder button

Press this button to open the foldermap of USB or SD-card.

20. Repeat button

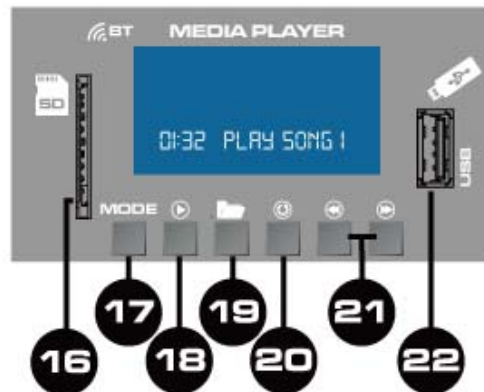
Press key for repeating of single track or all tracks.

21. Forward - Backward button

For title selection (short actuation) and increase or decrease volume (long actuation).

22. USB port

Connect your USB devices to this slot to play music with MP3 or WMA format.



UHF WIRELESS MICROPHONES

Insert the batteries into the wireless microphones (observe the polarity) and turn all volume controls down. Switch the system ON and the power led will light. Switch the microphones on and increase the Volume knobs to the desired position.

Take care not to incur feedback from the speaker. Turn the Echo and equalizer to a position in order to have the desired sound.

CHARGING BATTERY

Prior to use this system the internal 12V battery need to be charged for 12hours. If the Power-switch is in OFF position and the system is connected to mains, the battery will be (re)charged and the Charge-Led lights!!

Note: Pull the plug out of the mains outlet if the battery is fully charged!!

Before the device the first time is actuated, please charge the battery at least 12 hours and max. 72 hours! Battery should be regularly charged. For optimal battery life the battery should be charged at least 1x per month. Please note that if you do not load within 6 weeks, the battery becomes defective !!

CONNECT BT-DEVICE



1. Set the search function on of the BT device you want to play the music. See the operating instructions for that device..
2. Press the "MODE" button until "AUX" will show in display and activate BT-function.
3. Find on your BT-device "VONYX SPJ" and make the connection.

If password is required, you can enter "0000".

TROUBLESHOOTING

One certain method of determining if a speaker is faulty is to substitute a speaker that is known to work correctly for the suspected problem speaker. If the "normally correct speaker" is experiencing the same difficulties or problems as the suspected problem speaker, use the information below to isolate the problem.

Problem	Possible cause	Action
No output	Cables	Reseat all connectors Substitute known good cables Check solder joints Inspect cable for damage Inspect wire or connector for stray strand that may short
Intermittent	Poor connections	While it is possible for a faulty speaker to exhibit intermittent output, it's more likely that an output cable/connector is the problem. Check the soldering on your connectors.
Constant noise, buzzing and/or humming	Faulty electronic	Any constant noise originates in the amplifier, mixer, signal processing, source device in the signal devices, or line-level wiring. Check and correct system grounding as required. Chain check for noisy sources or electronic components. Check wiring for shielding.
Poor low-frequency output	Improper polarity	When two speakers in close proximity to each other are connected out-of-polarity, they can partially cancel each other out, especially at low frequencies. Check your speaker cables to be sure they are all identically wired and connected. Check the balanced line signal cables to be sure they are all correctly wired.

NEDERLANDS

Hartelijk dank voor de aanschaf van dit Vonyx product. Neemt U a.u.b. een paar momenten de tijd om deze handleiding zorgvuldig te lezen, aangezien wij graag willen dat u onze producten snel en volledig gebruikt.

Lees deze handleiding eerst door alvorens het product te gebruiken. Volg de instructies op anders zou de garantie wel eens kunnen vervallen. Neem ook altijd alle veiligheidsmaatregelen om brand en/of een elektrische schok te voorkomen. Tevens is het ook raadzaam om reparaties / modificaties e.d. over te laten aan gekwalificeerd personeel om een elektrische schok te voorkomen. Bewaar deze handleiding ook voor toekomstig gebruik.

- Bewaar de verpakking zodat u indien het apparaat defect is, dit in de originele verpakking kunt opsturen om beschadigingen te voorkomen.
- Voordat het apparaat in werking wordt gesteld, altijd eerst een deskundige raadplegen. Bij het voor de eerste keer inschakelen kan een bepaalde reuk optreden. Dit is normaal en verdwijnt na een poos.
- In het apparaat bevinden zich onder spanning staande onderdelen; open daarom NOOIT dit apparaat.
- Plaats geen metalen objecten en mors geen vloeistof in het effect. Dit kan leiden tot elektrische schokken of defecten.
- Toestel niet opstellen in de buurt van warmtebronnen zoals radiatoren etc. en niet op een vibrerende onder- grond plaatsen. Dek ventilatieopeningen nooit af.
- Het apparaat is niet geschikt voor continu gebruik.
- Wees voorzichtig met het netsnoer en beschadig deze niet. Als het snoer kapot of beschadigd is, kan dit leiden tot elektrische schokken of defecten.
- Als u de stekker uit het stopcontact neemt, trek dan niet aan het snoer, maar aan de stekker.
- Om brand of elektrische schok te voorkomen, dient u dit apparaat niet bloot te stellen aan regen of vocht.
- Verwijder of plaats een stekker nooit met natte handen resp. uit en in het stopcontact.
- Indien zowel de stekker en/of netsnoer als snoeringang in het apparaat beschadigd zijn dient dit door een vakman hersteld te worden.
- Indien het apparaat zo beschadigd is dat inwendige (onder)delen zichtbaar zijn mag de stekker NOOIT in het stopcontact worden geplaatst en het apparaat NOOIT worden ingeschakeld. Neem in dit geval contact op met de dealer.
- Sluit het apparaat nooit op een dimmer aan.
- Reparatie aan het apparaat dient te geschieden door een vakman of een deskundige.
- Sluit het apparaat alleen aan op een 220-240VAC / 50Hz (geaard) stopcontact, verbonden met een 10-16A meterkastgroep.
- Bij onweer altijd de stekker uit het stopcontact halen, zo ook wanneer het apparaat voor een langere tijd niet gebruikt wordt. Stelregel: Bij geen gebruik stekker verwijderen.
- Als u het apparaat lang niet gebruikt heeft en het weer wil gebruiken kan er condens ontstaan; laat het apparaat eerst op kamertemperatuur komen alvorens het weer in werking te stellen.
- Apparaat nooit in vochtige ruimten en buiten gebruiken.
- Om ongevallen in bedrijven te voorkomen moet rekening worden gehouden met de daarvoor geldende richtlijnen en moeten de aanwijzingen/waarschuwingen worden gevolgd.
- Het apparaat buiten bereik van kinderen houden. Bovendien mag het apparaat nooit onbeheerd gelaten worden.
- Gebruik geen schoonmaakspray om de schakelaars te reinigen. Restanten van deze spray zorgen ervoor dat smeer en stof ophopen. Raadpleeg bij storing te allen tijde een deskundige.
- Gebruik geen overmatige kracht bij het bedienen van het apparaat.
- Dit apparaat kan magnetisch veld veroorzaken. Houd dit apparaat ten minste 60 cm afstand van de computer of tv.
- taad de accu elke 3 maanden als u het apparaat voor een langere periode niet gebruikt. De batterij kan worden beschadigd.
- Bij een ongeval met dit product altijd eerst een deskundige raadplegen alvorens opnieuw te gebruiken.
- Tracht het apparaat niet schoon te maken met chemische oplossingen. Dit kan de lak beschadigen. Gebruik een droge doek om schoon te maken.
- Blijf uit de buurt van elektronische apparatuur die bromstoringen zouden kunnen veroorzaken.
- Bij reparatie dienen altijd originele onderdelen te worden gebruikt om onherstelbare beschadigingen en/of ontoelaatbare straling te voorkomen.
- Schakel eerst het toestel uit voordat u het netsnoer verwijdert. Verwijder netsnoer en aansluitsnoeren voordat u dit product gaat verplaatsen.
- Zorg ervoor dat het netsnoer niet beschadigd/defect kan raken wanneer mensen erover heen lopen. Het netsnoer vóór ieder gebruik controleren op breuken/defecten!
- In Nederland/België is de netspanning 220-240Vac/50Hz. Indien u reist (en u neemt het apparaat mee) informeer dan naar de netspanning in het land waar u verblijft.



Deze markering wordt weergegeven om u erop attent te maken dat een levensgevaarlijke spanning in het product aanwezig is en dat bij aanraking van deze delen een elektrische schok wordt verkregen.



Deze instructiemarkering wordt weergegeven om u erop te wijzen dat de instructie zeer belangrijk is om te lezen en/of op te volgen.

OPMERKING: Om zeker te zijn van een correcte werking, dient u dit apparaat in een ruimte te gebruiken waar de temperatuur tussen de 5°C/41°F en 35°C/95°F ligt.



Raadpleeg eventueel www.wecycle.nl en/of www.vrom.nl v.w.b. het afdanken van elektronische apparaten in het kader van de WEEE-regeling. Vele artikelen kunnen worden gerecycled, gooi ze daarom niet bij het huisvuil maar lever ze in bij een gemeentelijk depot of uw dealer. Lever ook afgedankte batterijen in bij uw gemeentelijk depot of bij de dealer, zie www.stibat.nl

Alle (defecte) artikelen dienen gedurende de garantieperiode altijd retour te worden gezonden in de originele verpakking. Voer zelf geen reparaties uit aan het toestel; in elk geval vervalt de totale garantie. Ook mag het toestel niet eigenmachtig worden gemodificeerd, ook in dit geval vervalt de totale garantie. Ook vervalt de garantie bij ongevallen en beschadigingen in elke vorm t.g.v. onoordeelkundig gebruik en het niet in acht nemen van het gestelde in deze gebruiksaanwijzing. Tevens aanvaardt Vonyx geen enkele aansprakelijkheid in geval van persoonlijke ongelukken als gevolg van het niet naleven van veiligheidsinstructies en waarschuwingen. Dit geldt ook voor gevolgschade in welke vorm dan ook.

UITPAKKEN

LET OP! Onmiddellijk na ontvangst, zorgvuldig uitpakken van de doos, controleer de inhoud om ervoor te zorgen dat alle onderdelen aanwezig zijn en zijn in goede staat zijn ontvangen. Bij transportschade of ontbreken van onderdelen onmiddellijk de verkopende partij inlichten. Bewaar de verpakking en het verpakkingsmateriaal. Indien het product moet worden teruggestuurd, is het belangrijk dat het product in originele verpakking wordt geretourneerd.

Als het apparaat is blootgesteld aan drastische temperatuurverschillen (bv. na het transport), schakel het apparaat niet onmiddellijk in. De ontstane condensatie kan het apparaat beschadigen. Zorg ervoor dat het apparaat op kamertemperatuur komt en steek vervolgens de voeding stekker in het stopcontact/wandcontactdoos.

AANSLUITSPANNING

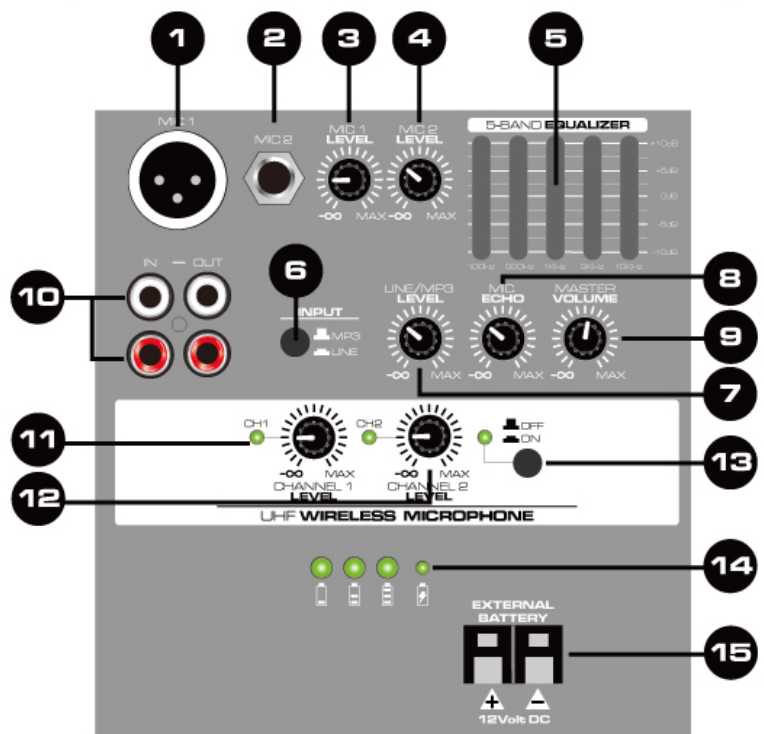
Op het label aan de achterzijde van het product staat aangegeven op welke netspanning deze moet worden aangesloten. Controleer of de netspanning hiermee overeenkomt, bij alle andere netspanningen dan aangegeven kan het apparaat onherstelbaar worden beschadigd. Tevens moet het apparaat direct op de netspanning worden aangesloten en mag géén dimmer of regelbare voeding worden gebruikt.



Sluit het apparaat altijd aan op een beschermd circuit (aardlekschakelaar of zekering). Zorg ervoor dat het apparaat voldoende elektrisch is geaard om het risico op elektrocutie of brand te vermijden.

BEDIENINGSPANEEL EN AANSLUITINGEN

- Microfooningang Kanaal 1**
XLR ingang connector voor het aansluiten van een microfoon.
- Microfooningang Kanaal 2**
XLR ingang connector voor het aansluiten van een microfoon.
- Microfoon Level Kanaal 1**
Instellen signaalniveau van microfoonkanaal 1.
- Microfoon Level Kanaal 2**
Instellen signaalniveau van microfoonkanaal 2.
- Equalizer**
5-band equalizer voor het master-sigitaal. Instelbare frequenties zijn 100Hz, 300Hz, 1kHz, 3kHz, 10kHz.
- Ingang keuzeschakelaar**
Selecteer het ingangssignaal:
 - Knop niet ingedrukt: signaal selecteren vanuit de mediaspeler.
 - Knop ingedrukt: signaal selecteren vanuit lijningang.
- Line/MP3 Level**
Instellen signaalniveau van lijn- of mediaspeler-sigitaal.
- Microfoon Echo**
Instellen intensiteit van echo effect.
- Master Volume**
Instellen van het algemene uitgangsvolume van deze draagbare geluidssysteem.
- Line In-/ Uitgang**
RCA connector in- en uitgang voor het aansluiten van geluidsbron met lijnsigitaal (vb. mengpaneel, cd-speler, opname apparatuur).
- Draadloze microfoon kanaal 1**
Instellen signaalniveau van de draadloze UHF microfoon kanaal 1.
- Draadloze microfoon kanaal 2**
Instellen signaalniveau van de draadloze UHF microfoon kanaal 2.
- Microfoon Aan/uit schakelaar**
 - Knop niet ingedrukt: ontvangt geen signaal van draadloze microfoons.
 - Knop ingedrukt: ontvangen signaal van draadloze microfoons.
- Batterij indicator**
LED indicator voor de capaciteit van de batterij en opladen.
- Externe batterij**
Aansluiting voor alternatieve voedingsbron van 12Volt DC.



16. SD poort

Steek uw SD-kaart in deze poort om muziek af te spelen met MP3- of WMA-formaat.

17. Mode Toets

Druk op deze toets om te schakelen tussen BT / USB / SD-functie. Houdt deze toets voor 2 seconden ingedrukt om mediaspeler aan of uit te zetten.

18. Play Toets

Druk op deze toets om te schakelen tussen afspelen en pauzeren.

19. Folder toets

Druk op de toets om de mappenstructuur te openen op de USB- of SD-kaart.

20. Repeat Toets

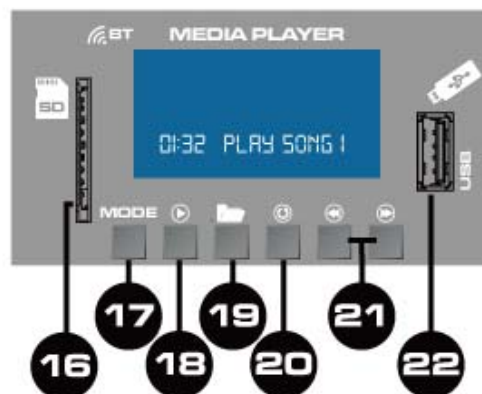
Druk op de toets voor het herhalen van enkele track of alle tracks.

21. Vooruit - Achteruit Toets

Om een muzieknummer te selecteren (kortstondig indrukken) en verhogen of verlagen van volume (lang indrukken).

22. USB poort

Sluit uw USB-apparaten aan op deze poort om muziek af te spelen met MP3- of WMA-formaat.



UHF DRAADLOZE MICROFOONS

Plaats een batterij in de microfoon (controleer de polariteit) en zet alle volumeregelaars op minimum. Schakel het systeem aan (ON) en het power-LED gaat aan. Zet de microfoon aan en zet de volumeregelaars in de gewenste positie.

Zorg ervoor dat het systeem niet gaat rondzingen door de regelaars minder open te zetten. Regel de Echo, Bass en Treble dusdanig af, dat een mooie sound wordt weergegeven.

OPLADEN ACCU

Voordat u gebruik maakt van dit systeem dient de ingebouwde 12V accu 12 uur te worden opgeladen. Als de aan/uit schakelaar "UIT" staat en het systeem wordt aangesloten op een stopcontact (220-240Vac/50Hz), zal de accu worden opgeladen en gaat de laadindicator branden !!

NB: Trek de stekker uit het stopcontact als de batterij volledig is opgeladen !!

Voordat het apparaat de eerste keer in werking wordt gesteld, eerst de accu minimaal 12 uur en maximaal 72uur opladen !! Accu dient regelmatig opgeladen te worden. Voor een optimale levensduur van de accu dient deze minimaal 1x per maand opgeladen te worden. Houdt u er rekening mee dat als u langer dan 6 weken niet laadt, u de kans loopt dat de accu kapot gaat.

VERBINDEN BT-APPARAAT



1. Zet de zoekfunctie van het BT-apparaat waarvan u het muziek wilt afspelen aan. Zie hiervoor de gebruiksaanwijzing van dat apparaat.
2. Druk vervolgens meerdere malen op de "MODE"-toets totdat "AUX" in display wordt weergegeven en activeer de BT-functie van de mediaplayer.
3. Zoek met uw BT-apparaat naar "VONYX SPJ" en breng de verbinding tot stand.

Indien er om een wachtwoord wordt gevraagd kunt u "0000" invoeren.

PROBLEEM OPLOSSEN

Controleer voordat u dit product ter reparatie wilt aanbieden bij uw dealer, of kabels/snoeren goed zijn aangesloten, schakelaars en regelaars in de juiste positie staan, batterijen/accu geladen zijn en de zekering niet defect is.

Probleem	Mogelijke reden	Actie
Geen uitgangssignaal	Geen uitgangssignaal	Controleer de aansluitingen. Sluit nieuwe, werkende kabels aan Controleer de soldeerverbindingen Controleer kabels en connectoren op beschadiging / kortsluiting
Haperend signaal	Slechte verbinding	Kapotte speakers kunnen een haperend signaal weergeven, maar waarschijnlijk ligt het probleem bij een kabel of connector. Controleer de soldeerverbindingen.
Constant(e) brom, lawaai of gezoem	Electrisch defect	Elk constant geluid komt van de versterker, mixer, processor of bron apparatuur. Controleer of uw systeem goed geard is. Controleer voor lawaaierige PA systeem / apparatuur of elektrische onderdelen. Controleer of de kabels afgeschermd zijn.
Slechte weergave van lage frequenties	Slechte polariteit	Als twee speakers dicht bij elkaar staan en verkeerd aangesloten zijn kunnen ze op de lage frequentie elkaar uitschakelen. Controleer uw verbindingen en zorg ervoor dat alle speakers identiek zijn aangesloten met een identieke kabel.

DEUTSCH

Vielen Dank für den Kauf dieses Vonyx gerat. Nehmen Sie sich einen Augenblick Zeit, um diese Anleitung sorgfältig durchzulesen, damit sie die Möglichkeiten, die unser Produkt bietet, sofort voll ausnutzen können.

Lesen Sie erst die Anleitung vollständig vor der ersten Inbetriebnahme durch. Befolgen Sie die Anweisung, da sonst jeglicher Garantieanspruch verfällt. Treffen Sie stets alle Sicherheits-vorkehrungen um Feuer und/oder Stromschlag zu vermeiden. Reparaturen dürfen nur von qualifiziertem Fachpersonal ausgeführt werden, um Stromschlag zu vermeiden. Bewahren Sie diese Anleitung für spätere Bezugnahme auf.

- Bewahren Sie die Verpackung auf, um das Gerät im Bedarfsfall sicher transportieren zu können.
- Bevor das Gerät in Betrieb genommen wird, muss es erst von einem Fachmann überprüft werden. Bei der ersten Benutzung kann etwas Geruch auftreten. Das ist normal und verschwindet nach einer Weile
- Das Gerät enthält unter Spannung stehende Teile. Daher NIEMALS das Gehäuse öffnen.
- Keine Metallgegenstände oder Flüssigkeiten ins Gerät dringen lassen. Sie können zu Stromschlag und Defekten führen.
- Gerät nicht in der Nähe von Wärmequellen wie Heizkörpern aufstellen. Nicht auf eine vibrierende Oberfläche stellen. Niemals die Belüftungsschlitze abdecken.
- Das Gerät ist nicht für Dauerbetrieb geeignet.
- Gehen Sie vorsichtig mit dem Netzkabel um und beschädigen Sie es nicht. Eine beschädigte Netzschnur kann zu Stromschlag und Defekten führen.
- Wenn Sie das Gerät vom Netz trennen, immer am Stecker ziehen, niemals an der Schnur.
- Um Feuer und Stromschlag zu vermeiden, das Gerät vor Regen und Feuchtigkeit schützen.
- Den Stecker nie mit nassen Händen in eine Netzsteckdose stecken oder abziehen.
- Wenn sowohl der Stecker und/oder die Netzschnur bzw. der Kabeleintritt ins Gerät beschädigt sind, müssen sie von einem Fachmann repariert werden.
- Wenn das Gerät so beschädigt ist, dass Innenteile sichtbar sind, darf der Stecker NICHT in eine Steckdose gesteckt werden und das Gerät darf NICHT eingeschaltet werden. Wenden Sie sich in dem Fall an Ihren Fachhändler. Das Gerät darf nicht an einen Dimmer angeschlossen werden.
- Reparaturen dürfen nur von einem Fachmann oder Sachverständigen ausgeführt werden.
- Das Gerät nur an eine geerdete 10-16A Netzsteckdose mit 220-240V AC/50Hz Spannung anschließen.
- Bei Gewitter oder längerem Nichtgebrauch den Netzstecker abziehen. Die Regel gilt: Bei Nichtgebrauch Netzstecker abziehen.
- Wenn das Gerät längere Zeit nicht benutzt wurde, kann sich Kondenswasser gebildet haben. Lassen Sie das Gerät erst auf Zimmertemperatur kommen, bevor Sie es einschalten. Das Gerät nicht in feuchten Räumen oder im Freien benutzen.
- Um Unfällen in der Öffentlichkeit vorzubeugen, müssen die geltenden Richtlinien beachtet und die Anweisungen/Warnungen befolgt werden.
- Niemals das Gerät kurz hintereinander ein- und ausschalten. Dadurch verkürzt sich die Lebensdauer erheblich.
- Das Gerät außerhalb der Reichweite von Kindern halten. Das Gerät niemals unbeaufsichtigt lassen.
- Die Regler nicht mit Reinigungssprays reinigen. Diese hinterlassen Rückstände, die zu Staub- und Fettansammlungen führen. Bei Störungen immer einen Fachmann um Rat fragen.
- Das Gerät nur mit sauberen Händen bedienen.
- Das Gerät nicht mit Gewalt bedienen.
- Nach einem Unfall mit dem Gerät immer erst einen Fachmann um Rat fragen, bevor Sie es wieder einschalten.
- Keine chemischen Reinigungsmittel benutzen, die den Lack beschädigen. Das Gerät nur mit einem trockenen Tuch abwischen.
- Nicht in der Nähe von elektronischen Geräten benutzen, die Brummstörungen verursachen können.
- Bei Reparaturen nur die Original-Ersatzteile verwenden, um starke Schäden und/oder gefährliche Strahlungen zu vermeiden.
- Bevor Sie das Netz- und/oder Anschlusskabel abziehen, erst das Gerät ausschalten. Netz- und Anschlusskabel abziehen, bevor Sie das Gerät umstellen.
- Sorgen Sie dafür, dass das Netzkabel nicht beschädigt werden kann, wenn Menschen darüber laufen. Das Netzkabel vor jedem Einsatz auf Brüche/Schadstellen überprüfen.
- In Deutschland beträgt die Netzspannung 220-240V AC / 50Hz. Wenn Sie das Gerät auf Reisen mitnehmen, prüfen Sie, ob die örtliche Netzspannung den Anforderungen des Geräts entspricht.



Dieses Zeichen weist den Benutzer darauf hin, dass lebensgefährliche Spannungen im Gerät anliegen, die bei Berührung einen Stromschlag verursachen.



Dieses Zeichen lenkt die Aufmerksamkeit des Benutzers auf wichtige Hinweise in der Anleitung hin, die unbedingt eingehalten werden müssen.

HINWEIS: Um einen einwandfreien Betrieb zu gewährleisten, muss die Raumtemperatur zwischen 5° und 35°C liegen.



Tronios BV Registrierungsnummer : DE51181017 (ElektroG).

Dieses Produkt darf am Ende seiner Lebensdauer nicht über den normalen Haushaltsabfall entsorgt werden, sondern muss an einem Sammelpunkt für das Recycling abgegeben werden. Hiermit leisten Sie einen wichtigen Beitrag zum Schutze unserer Umwelt.

Tronios BV Registrierungsnummer : 21003000 (BatterieG).

Lithiumbatterien und Akkupacks sollten nur im entladenen Zustand in die Altbatteriesammelgefäße bei Handel und bei öffentlich-rechtlichen Entsorgungsträgern gegeben werden. Bei nicht vollständig entladenen Batterien Vorsorge gegen Kurzschluß treffen durch Isolieren der Pole mit Klebestreifen. Der Endnutzer ist zur Rückgabe von Altbatterien gesetzlich verpflichtet.

Reparieren Sie das Gerät niemals selbst und nehmen Sie niemals eigenmächtig Veränderungen am Gerät vor. Sie verlieren dadurch den Garantieanspruch. Der Garantieanspruch verfällt ebenfalls bei Unfällen und Schäden in jeglicher Form, die durch unsachgemäßen Gebrauch und Nichtbeachtung der Warnungen und Sicherheitshinweise in dieser Anleitung entstanden sind. Vonyx ist in keinem Fall verantwortlich für persönliche Schäden in Folge von Nichtbeachtung der Sicherheitsvorschriften und Warnungen. Dies gilt auch für Folgeschäden jeglicher Form.

AUSPACKEN

Packen Sie das Gerät sofort nach Empfang aus und prüfen Sie den Inhalt. Wenn Teile fehlen oder beschädigt sind, benachrichtigen Sie sofort den Spediteur und bewahren Sie die Verpackung auf. Falls ein Gerät ins Werk zurückgeschickt werden muss, ist es wichtig, dass es in der Originalverpackung versandt wird.

Das Gerät darf nicht in Betrieb genommen werden, nachdem es von einem kalten in einen warmen Raum gebracht wurde. Das dabei entstehende Kondenswasser kann unter Umständen Ihr Gerät zerstören. Lassen Sie das Gerät solange uneingeschaltet, bis es Zimmertemperatur erreicht hat!

NETZANSCHLUSS

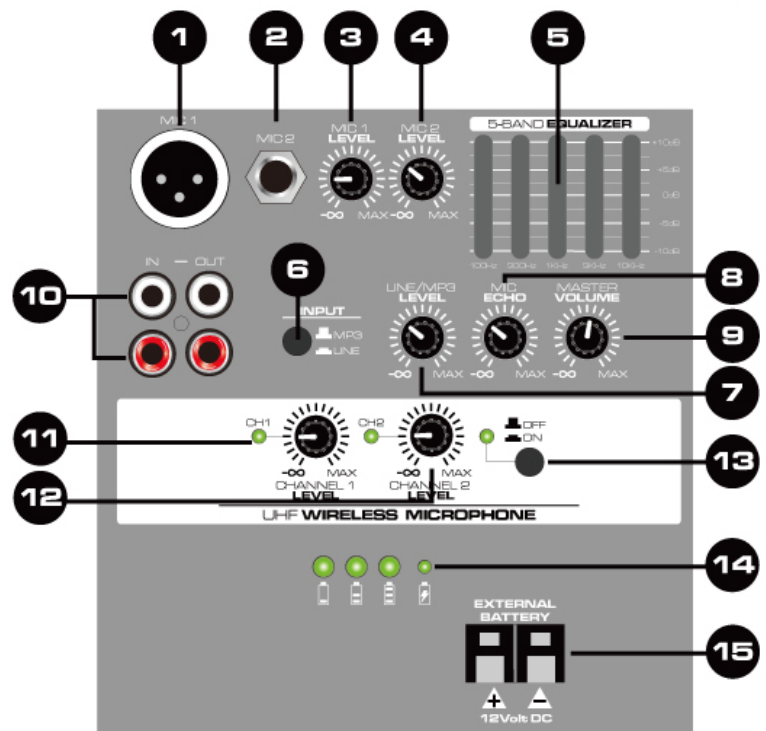
Die benötigte Versorgungsspannung steht auf dem Typenschild auf der Rückseite des Geräts. Die angegebenen Stromwerte entsprechen einem Durchschnittswert bei normalem Betrieb. Alle Geräte müssen direkt ans Netz angeschlossen werden und dürfen nicht über Dimmerpacks geschaltet werden. Bevor Sie eine Spannung anlegen, prüfen Sie, ob der Wert der zulässigen Spannung entspricht.



Verbinden Sie immer das Gerät an einem geschützten Schaltkreis (Leistungsschalter oder Sicherung). Stellen Sie sicher, das Gerät ist elektrisch geerdet, um das Risiko eines Stromschlags oder Feuer zu vermeiden.

BEDIENELEMENTE UND ANSCHLÜSSE

1. **Mikrofoneingang Kanal 1**
XLR Klinkenbuchsen zum Anschluss von Mikrofon Kanal 1.
2. **Mikrofoneingang Kanal2**
XLR Klinkenbuchsen zum Anschluss von Mikrofon Kanal 2.
3. **Mikrofonregler Kanal 1**
Einstellen der Signalpegel von Mikrofon Kanal 1.
4. **Mikrofonregler Kanal 2**
Einstellen der Signalpegel von Mikrofon Kanal 2.
5. **Klangreglung**
5-Band-Equalizer für das Mastersignal. Die regelbaren Frequenzen sind 100Hz, 300Hz, 1kHz, 3kHz, 10kHz.
6. **Eingangswahlschalter**
Wählt das Eingangssignal:
• Taste nicht gedrückt: Signal des mediaplayer.
• Taste betätigt: Signal des Line-eingang.
7. **Line/MP3 Level**
Einstellen Signalpegel für Line- oder mediaplayer-Signal.
8. **Mikrofon Echo**
Einstellen Intensität des Echoeffekts.
9. **Master Lautstärkeregler**
Einstellen das Mastersignal.
10. **Line Ein-/ Ausgang**
Cinch Ein- und Ausgang für den Anschluss von Audio-Geräten mit Line-Pegel-Ausgang (z. B. Mischpult, CD-player, Audiorecorder).
11. **Funkmikrofon regler Kanal 1**
Einstellen Signalpegel für UHF Funkmikrofon Kanal 1.
12. **Funkmikrofon regler Kanal 2**
Einstellen Signalpegel für UHF Funkmikrofon Kanal 2.
13. **Mikrofon EIN/AUS Schalter**
• Taste nicht gedrückt: Empfangen kein Signal von Funkmikrofonen.
• Taste betätigt: Empfangen Signal von Funkmikrofonen.
14. **Batterieanzeige**
LED-Anzeige für die Batteriekapazität und Lade.
15. **Externer Akku**
Anschluss für alternative Stromversorgung von einer 12Volt DC Quelle.



16. SD SD-Anschluss

SD-Anschluss zum Einstecken eines SD- und MMC-Speicherkarten. Die Kontakte der Karte müssen nach unten zeigen.

17. Taste Mode

Drücken Sie diese Taste zur Auswahl BT / USB / SD-Funktion. Drücken Sie für 2 Sekunden, um den Media Player ein- oder auszuschalten.

18. Taste Play

Zum Umschalten zwischen Wiedergabe und Pause.

19. Taste Folder

Drücken Sie die Taste zum Öffnen der Ordnerstruktur auf dem USB- oder SD-Karte.

20. Taste Repeat

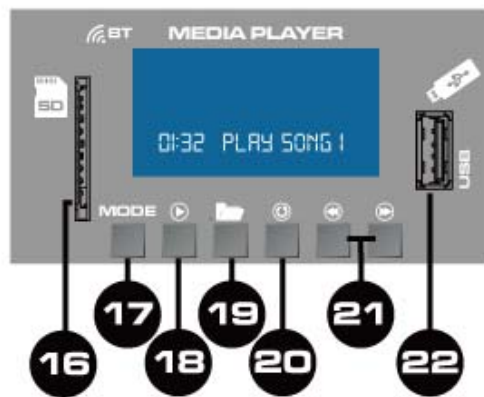
Drücken Sie die Taste, um eine oder alle Songs zu wiederholen.

21. Taste Rücklauf / Vorlauf

Zur Titelwahl (kurzer Tastendruck) und Erhöhen oder Verringern der Lautstärke (langer Tastendruck).

22. USB-Anschluss

USB-Anschluss zum Einstecken eines USB Speichergeräts.



UHF FUNKMIKROFON

Entfernen Sie die Abdeckung des Batteriefachs des Mikrofons, legen Sie die Batterie ein (bitte Polarität beachten) und stellen Sie alle Lautstärkeregler auf Minimum. Schalten Sie das System ein (ON) und die Power-LED leuchtet. Schalten Sie das Mikrophon ein und stellen Sie die Lautstärkeregler auf die gewünschte Position.

Achten Sie auf Mikrophon Feedback (Pfeifton). Reduzieren Sie die Treble-Signalstärke, wenn das Problem noch immer da ist dann die Lautstärke reduzieren oder das Audio System verschieben. Halten Sie das Mikrophon nicht zu nahe an den Lautsprecher (n).

AUFLADEN DES AKKUS

Bevor Sie dieses mobile System gebrauchen, sollte den eingebauten 12V-Akku 12 Stunden aufgeladen werden. Wenn der Ein / Aus-Schalter auf "Aus/OFF" steht und das System wird mit einer Steckdose (220-240Vac/50Hz) verbunden, wird der Akku geladen und die Ladeanzeige leuchtet!!

HINWEIS: Ziehen Sie den Stecker aus der Steckdose, wenn der Akku vollständig geladen ist!!

Bevor das Gerät das erste Mal betätigt wird, laden Sie den Akku mindestens 12 Stunden und maximal 72 Stunden! Batterie sollte regelmäßig aufgeladen werden. Für eine optimale Lebensdauer sollte die Batterie mindestens 1x pro Monat aufgeladen werden. Bitte beachten Sie dass, wenn die Batterie 6 Wochen nicht geladen ist, diese nicht mehr funktioniert !!

VERBINDEN BT-GERÄT



1. Stellen Sie die Suchfunktion auf das BT-Gerät ein, das Sie abspielen möchten. Siehe Bedienungsanleitung für dieses Gerät.
2. Drücken Sie die Taste "MODE" bis "AUX" im Display wird angezeigt und aktivieren Sie die BT-Funktion von mediaplayer.
3. Suchen Sie auf Ihrem BT-Gerät "VONYX SPJ" und stellen Sie die Verbindung her

Wenn Kennwort erforderlich ist, können Sie "0000" eingeben.

FEHLERBEHEBUNG

Prüfen Sie zuerst, ob eine Box wirklich defekt ist, indem Sie die defekte Box durch eine andere austauschen, von der Sie sicher wissen, dass sie gut funktioniert. Wenn mit dieser Box dasselbe Problem auftritt, empfehlen wir Ihnen, die nachstehende Fehlerliste zu checken.

Ausgabe	Wahrscheinliche Gründe	Lösung
Kein Ausgangssignal	Lautsprecherkabel	Nochmals alle Verbinder anschließen. Schließen Sie neue, betriebsfähige Kabel an Überprüfen Sie die Lötanschlüsse. Prüfen Sie den Zustand der Kabel und Verbinder
Signalunterbrechungen	Schlechte Verbindung	Defekte Lautsprecher können Signalunterbrechungen hervorrufen, aber es ist wahrscheinlicher, dass das Problem bei einem Kabel oder Verbinder liegt. Prüfen Sie die Lötanschlüsse.
Ständiges Brummen, Geräusch oder Summen	Defektes, elektrisches Gerät in der Beschallungsanlage	Ein anhaltendes Geräusch kommt vom Verstärker, Mixer, Prozessor oder Audioquelle. Prüfen Sie, ob Ihre Anlage geerdet ist. Suchen Sie nach geräuschvollen Geräten oder elektrischen Teilen. Prüfen Sie, ob die Kabel abgeschirmt sind.
Schlechte Wiedergabe der tiefen Frequenzen	Falsche Verpolung	Wenn zwei Boxen dicht beieinander stehen und verkehrt angeschlossen sind, können sich ihre tiefen Frequenzen gegenseitig ausschalten. Überprüfen Sie alle Anschlüsse und sorgen Sie dafür, dass alle Boxen mit gleichem Kabel gleich angeschlossen sind.

Felicitaciones a la compra de este producto Vonyx. Por favor lea atentamente este manual antes de usar el aparato para disfrutar al completo de sus prestaciones.

Seguir las instrucciones le permite no invalidar la garantía. Tome todas las precauciones para evitar que se produzca fuego o una descarga eléctrica. Las reparaciones solo deben llevarse a cabo por técnicos cualificados para evitar descargas eléctricas. Guarde el manual para futuras consultas.

Antes de usar el aparato, por favor pida consejo a un profesional. Cuando el aparato se enciende por primera vez, suele sentirse cierto olor. Esto es normal y desaparece al poco tiempo.

- Este aparato contiene piezas que llevan voltaje. Por lo tanto NO abra la carcasa.
- No coloque objetos metálicos o vierta líquidos dentro del aparato. Podría producir descargas eléctricas y fallos en el funcionamiento.
- No coloque el aparato cerca de fuentes de calor tipo radiadores, etc. No coloque el aparato en superficies vibratorias. No tape los agujeros de ventilación.
- Este aparato no está preparado para un uso continuado.
- Tenga cuidado con el cable de alimentación y no lo dañe. Un daño o defecto en el cable de alimentación puede producir una descarga eléctrica o fallo en el funcionamiento.
- Cuando desconecte el aparato de la toma de corriente, siempre tire de la clavija, nunca del cable.
- No enchufe o desenchufe el aparato con las manos mojadas.
- Si la clavija y/o el cable de alimentación están dañados, necesitan reemplazarse por un técnico cualificado.
- Si el aparato está dañado de modo que puedan verse sus partes internas, NO conecte el aparato a la toma de corriente y NO lo encienda. Contacte con su distribuidor. NO conecte el aparato a un reostato o dimmer.
- Para evitar un fuego o peligro de descarga, no exponga el aparato a la lluvia y a la humedad.
- Todas las reparaciones deben llevarse a cabo exclusivamente por técnicos cualificados.
- Conecte el aparato a una toma de corriente con toma de tierra (220-240Vca/50Hz) protegida por un fusible de 10-16A.
- Durante una tormenta o si el aparato no va a usarse durante un periodo largo de tiempo, desconéctelo de la toma de corriente. La regla es: Desconéctelo si no lo va a usar.
- Si el aparato no se ha usado en mucho tiempo puede producirse condensación. Deje el aparato a temperatura ambiente antes de encenderlo. Nunca utilice el aparato en ambientes húmedos o en el exterior.
- Para prevenir accidentes en las empresas, debe seguir las directrices aplicables y seguir las instrucciones.
- No lo apague y encienda repetidamente. Esto acorta su tiempo de vida.
- Mantenga el aparato fuera del alcance de los niños. No deje el aparato sin vigilancia.
- No utilice sprays limpiadores para limpiar los interruptores. Los residuos de estos sprays producen depósitos de polvo y grasa. En caso de mal funcionamiento, siempre consulte a un profesional.
- No fuerce los controles.
- Si el aparato se ha caído, siempre haga que lo verifique un técnico cualificado antes de encenderlo otra vez.
- NO utilice productos químicos para limpiar el aparato. Dañan el barniz. Tan solo límpielo con un trapo seco.
- Manténgalo lejos de equipos electrónicos ya que pueden producir interferencias.
- Solo utilice recambios originales para las reparaciones, de otro modo pueden producirse daños serios y/o radiaciones peligrosas.
- Apague el aparato antes de desconectarlo de la toma de corriente y/o de otros equipos. Desconecte todos los cables y conexiones antes de mover el aparato.
- Asegúrese de que el cable de alimentación no puede dañarse cuando la gente lo pise. Compruebe el cable de alimentación antes de cada uso por si hay daños o defectos.
- El voltaje de funcionamiento es 220-240Vca/50Hz. Compruebe que la toma de corriente coincide. Si tiene que viajar, asegúrese de que el voltaje del país es el adecuado para este aparato.
- Guarde el embalaje original para poder transportar el aparato en condiciones seguras.



Esta señal advierte al usuario de la presencia de alto voltaje en el interior de la carcasa y que es de la suficiente magnitud como para producir una descarga eléctrica.



Esta señal advierte al usuario de que el manual contiene instrucciones importantes que han de leerse y seguirse al pie de la letra.

NOTA: Para asegurarse de que el aparato funcione correctamente, debe usarse en ambientes a una temperatura de entre 5°C/41°F y 35°C/95°F.



Los productos electrónicos no pueden tirarse a la basura normal. Por favor lleve este producto a un centro de reciclaje. Pregunte a la autoridad local en caso de duda. Las especificaciones son generales. Los valores actuales pueden variar de una unidad a otra. Las especificaciones pueden variar sin previo aviso.

Nunca intente reparar usted mismo este equipo. Esta manipulación anulará la garantía. No realice cambios en la unidad. Esta manipulación anulará la garantía. Esta garantía no es aplicable en caso de accidente o daños ocasionados por uso indebido del aparato o mal uso del mismo. Vonyx no se hace responsable de daños personales causados por el no seguimiento de las normas e instrucciones de este manual. Esto es aplicable también a los daños de cualquier tipo.

INSTRUCCIONES DE DESEMBALAJE

PRECAUCIÓN! Inmediatamente después de recibir el producto, desembale cuidadosamente el cartón, compruebe el contenido para asegurarse de que todas las partes están presentes y se han recibido en buenas condiciones. Notifique al remitente inmediatamente y retenga el material de embalaje para la inspección si cualesquiera partes aparecen daño de envío o el paquete sí mismo demuestra muestras de la mala manipulación. Guarde el paquete y todos los materiales de embalaje. En el caso de que el producto se devuelva a la fábrica, es importante que el producto sea devuelto en la caja original de fábrica y embalaje.

Si el dispositivo ha estado expuesto a fluctuaciones drásticas de la temperatura (por ejemplo, después del transporte), no lo encienda inmediatamente. El agua de condensación resultante podría dañar su dispositivo. Deje el dispositivo apagado hasta que haya alcanzado la temperatura ambiente.

FUENTE DE ALIMENTACIÓN

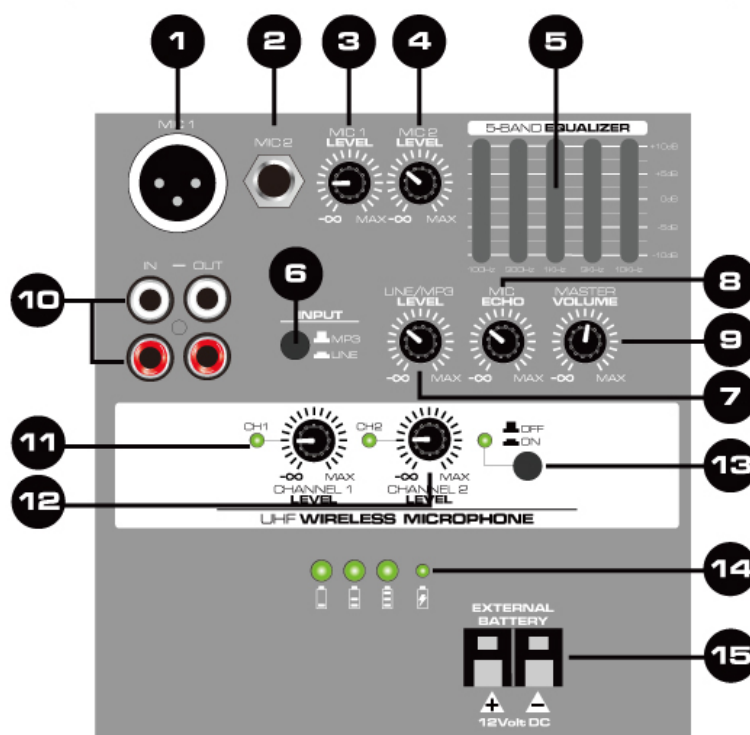
En la etiqueta en la parte posterior del producto se indica a que tipo de fuente de alimentación debe estar conectado. Compruebe que la tensión de red corresponde a ésta, todas las demás tensiones pueden dañar el efecto de luz irreparablemente. El producto debe estar conectado directamente a la red para ser utilizado. No hay regulador ni fuente de alimentación ajustable.



Siempre conecte el dispositivo a un circuito protegido (disyuntor o fusible). Asegúrese de que el dispositivo tenga una toma de tierra eléctrica adecuada para evitar el riesgo de electrocución o incendio.

CONTROLES Y CONEXIONES

- Entrada Micrófono canal 1**
Conector de entrada XLR para conectar un micrófono.
- Entrada Micrófono canal 2**
Conector de entrada de 6,3 mm para conectar un micrófono.
- Volúmen Micrófono canal 1**
Ajuste el nivel de la señal del canal del micrófono 1.
- Volúmen Micrófono canal 2**
Ajuste el nivel de la señal del canal del micrófono 2.
- Ecualizador**
Ecualizador de 5 bandas para la señal maestra. Las frecuencias de ajuste son 100Hz, 300Hz, 1kHz, 3kHz, 10kHz.
- Interruptor selector de entrada**
Selecciona la señal de entrada:
 - Botón no pulsado: señal del reproductor multimedia.
 - Botón pulsado: señal de la entrada de línea.
- Volúmen Línea/MP3**
Ajuste el nivel de señal de línea o MP3.
- Echo Micrófono**
Ajusta la intensidad del efecto de eco.
- Volúmen Master**
Ajuste el nivel de salida general del sistema de sonido portátil.
- Entrada/Salida Línea**
Entrada y salida RCA para conectar unidades de audio con salida de nivel de línea (por ejemplo, mezclador, reproductor de CD, grabador de cinta).
- Volúmen micrófono inalámbrico canal 1**
Ajuste el nivel de señal del canal de micrófono UHF inalámbrico 1.
- Volúmen micrófono inalámbrico canal 2**
Ajuste el nivel de señal del canal de micrófono UHF inalámbrico 2.
- Interruptor Micrófono ON/OFF**
 - Botón no pulsado: no recibió ninguna señal de los micrófonos inalámbricos.
 - Botón pulsado: señal de recepción de micrófonos inalámbricos.
- Indicador Batería**
Indicador LED de la capacidad de la batería y la carga.
- Batería externa**
Conexión para fuente de alimentación alternativa desde una fuente de CC de 12 voltios.



16. Puerto SD

Conecte su tarjeta SD / MMC en esta ranura para reproducir música con formato MP3 o WMA.

17. Botón modo

Pulse el botón para seleccionar la función BT / USB / SD. Presione durante 2 segundos para encender o apagar el reproductor multimedia.

18. Botón Play

Para cambiar entre reproducción y pausa.

19. Botón Folder

Pulse este botón para abrir el mapa de carpetas de USB o tarjeta SD.

20. Botón Repeat

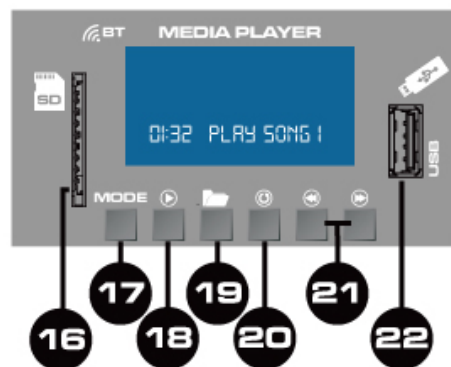
Pulse la tecla para repetir una sola pista o todas las pistas.

21. Botón Hacia adelante/Hacia atrás

Para la selección de título (accionamiento breve) y aumentar o disminuir el volumen (accionamiento largo).

22. Puerto USB

Conecte sus dispositivos USB a esta ranura para reproducir música con formato MP3 o WMA.



UHF MICRÓFONOS INALÁMBRICOS

Inserte las pilas en los micrófonos inalámbricos (observe la polaridad) y gire todos los controles de volumen hacia abajo. Encienda el sistema y se encenderá el led de alimentación. Encienda los micrófonos y aumente los botones de volumen a la posición deseada.

Tenga cuidado de no incurrir en retroalimentación del altavoz. Gire el eco y el ecualizador a una posición para tener el sonido deseado.

CARGANDO LA BATERÍA

Antes de usar este sistema, la batería interna de 12V debe cargarse durante 12 horas. Si el interruptor de encendido está en la posición OFF (apagado) y el sistema está conectado a la red, la batería será (re) cargada y las luces de carga!!

Nota: Saque el enchufe de la toma de corriente si la batería está completamente cargada!!

Antes de que el dispositivo se accione por primera vez, cargue la batería al menos 12 horas y máximo 72 horas. La batería debe cargarse regularmente. Para una duración óptima de la batería, debe cargarse al menos una vez al mes. Tenga en cuenta que si no carga dentro de 6 semanas, la batería se puede volver defectuosa!!

CONECTAR DISPOSITIVO BT



1. Configure la función de búsqueda del dispositivo BT que desee reproducir. Consulte las instrucciones de funcionamiento de ese dispositivo.
2. Presione el botón "MODE" hasta que aparezca "AUX" y active la función BT de mediaplayer.
3. Busque en su dispositivo BT "VONYX SPJ" y realice la conexión.

Si se requiere contraseña, puede ingresar "0000".

PROBLEMAS

Una de las maneras de comprobar el problema, es sustituir el baffle bajo sospecha por otro de comprobada fiabilidad. Si este nuevo baffle incurre en las mismas anomalías que el primero, use la información siguiente para diagnosticar el problema.

Problema	Posible causa	Acción
No hay salida	Cables	Compruebe todos los conectores Sustituya los cables dudosos Checkee las soldaduras Inspeccione posibles roturas de cable Inspeccione que la longitud del cable sea la correcta
Intermitencias	Conexión precaria	Si la salida de voz funciona a intermitencias, lo más probable es que uno de los cables presente problemas de soldadura o este cortado.
Ruido constant, zumbido o rumor	Problemas de señal	Cualquier ruido de fondo puede ser originado en la amplificación, mezclador o procesador de señal. Compruebe las conexiones de masa del equipo y encadenelas en caso necesario. Compruebe el blindaje de masa
Salida pobre de graves	Polaridad inversa	Cuando dos altavoces trabajan cerca uno de otro y la polaridad está inversa, uno cancela la salida de graves del otro. Compruebe la conexión de los cables par aver que la polaridad de los dos concuerda. Compruebe tambien la polaridad de los cables de señal..

FRANÇAIS

Nous vous remercions d'avoir acheté un produit Vonyx. Veuillez lire la présente notice avant l'utilisation afin de pouvoir en profiter pleinement.

Veuillez lire la notice avant toute utilisation. Respectez impérativement les instructions afin de continuer à bénéficier de la garantie. Prenez toutes les précautions nécessaires pour éviter tout incendie ou décharge électrique. Seul un technicien spécialisé peut effectuer les réparations. Nous vous conseillons de conserver la présente notice pour pouvoir vous y reporter ultérieurement.

- Avant d'utiliser l'appareil, prenez conseil auprès d'un spécialiste. Lors de la première mise sous tension, il est possible qu'une odeur soit perceptible. C'est normal, l'odeur disparaîtra peu de temps après.
- L'appareil contient des composants porteurs de tension. N'OUVREZ JAMAIS le boîtier.
- Ne placez pas des objets métalliques ou du liquide sur l'appareil, cela pourrait causer des décharges électriques et dysfonctionnements..
- Ne placez pas l'appareil à proximité de sources de chaleur, par exemple radiateur. Ne positionnez pas l'appareil sur une surface vibrante. N'obtenez pas les ouïes de ventilation.
- L'appareil n'est pas conçu pour une utilisation en continu.
- Faites attention au cordon secteur, il ne doit pas être endommagé.
- Lorsque vous débranchez l'appareil de la prise secteur, tenez-le par la prise, ne tirez jamais sur le cordon.
- Ne branchez pas et ne débranchez pas l'appareil avec les mains mouillées.
- Seul un technicien spécialisé peut remplacer la fiche secteur et / ou le cordon secteur.
- Si l'appareil est endommagé et donc les éléments internes sont visibles, ne branchez pas l'appareil, NE L'ALLUMEZ PAS. Contactez votre revendeur. NE BRANCHEZ PAS l'appareil à un rhéostat ou un dimmer.
- Pour éviter tout risque d'incendie ou de décharge électrique, n'exposez pas l'appareil à la pluie ou à l'humidité.
- Seul un technicien habilité et spécialisé peut effectuer les réparations
- Branchez l'appareil à une prise secteur 220-240 Vac/50 Hz avec terre, avec un fusible 10-16 A.
- Pendant un orage ou en cas de non utilisation prolongée de l'appareil, débranchez l'appareil du secteur.
- En cas de non utilisation prolongée de l'appareil, de la condensation peut être créée. Avant de l'allumer, laissez l'appareil atteindre la température ambiante. Ne l'utilisez jamais dans des pièces humides ou en extérieur.
- Afin d'éviter tout accident en entreprise, vous devez respecter les conseils et instructions.
- N'allumez pas et n'éteignez pas l'appareil de manière répétée. Cela réduit sa durée de vie.
- Conservez l'appareil hors de la portée des enfants. Ne laissez pas l'appareil sans surveillance.
- N'utilisez pas d'aérosols pour nettoyer les interrupteurs. Les résidus créent des dépôts et de la graisse. En cas de dysfonctionnement, demandez conseil à un spécialiste.
- Ne forcez pas les réglages.
- L'appareil contient un haut-parleur pouvant engendrer des champs magnétiques. Tenez cet appareil à 60 cm au moins d'un téléviseur ou ordinateur.
- Cet appareil contient un accumulateur rechargeable au plomb. Rechargez-le tous les trois mois en cas de non utilisation prolongée de l'appareil sinon l'accumulateur pourrait être endommagé.
- Si l'accumulateur est endommagé, remplacez-le par un accumulateur de même type et déposez l'ancien accumulateur dans un container de recyclage adapté.
- Si l'appareil est tombé, faites-le toujours vérifier par un technicien avant de le rallumer.
- Pour nettoyer l'appareil, n'utilisez pas de produits chimiques qui abîment le revêtement, utilisez uniquement un tissu sec.
- Tenez toujours l'appareil éloigné de tout équipement électrique pouvant causer des interférences.
- Pour toute réparation, il faut impérativement utiliser des pièces d'origine, sinon il y a risque de dommages graves et / ou de radiations dangereuses.
- Eteignez toujours l'appareil avant de le débrancher du secteur et de tout autre appareil. Débranchez tous les cordons avant de déplacer l'appareil.
- Assurez-vous que le cordon secteur n'est pas abîmé si des personnes viennent à marcher dessus. Avant toute utilisation, vérifiez son état.
- La tension d'alimentation est de 220-240Vac/50 Hz. Vérifiez la compatibilité. Si vous voyagez, vérifiez que la tension d'alimentation du pays est compatible avec l'appareil.
- Conservez l'emballage d'origine pour pouvoir transporter l'appareil en toute sécurité.



Ce symbole doit attirer l'attention de l'utilisateur sur les tensions élevées présentes dans le boîtier de l'appareil, pouvant engendrer une décharge électrique.



Ce symbole doit attirer l'attention de l'utilisateur sur des instructions importantes détaillées dans la notice, elles doivent être lues et respectées.

Cet appareil porte le symbole CE. Il est interdit d'effectuer toute modification sur l'appareil. La certification CE et la garantie deviendraient caduques !

NOTE: Pour un fonctionnement normal de l'appareil, il doit être utilisé en intérieur avec une plage de température maximale autorisée entre 5°C/41°F et 35°C/95°F.



Ne jetez pas les produits électriques dans la poubelle domestique. Déposez-les dans une décharge. Demandez conseil aux autorisés ou à votre revendeur. Données techniques réservées. Les valeurs actuelles peuvent varier d'un produit à l'autre. Tout droit de modification réservé sans notification préalable.

N'essayez pas de réparer l'appareil vous-même. Vous perdriez tout droit à la garantie. Ne faites aucune modification sur l'appareil. Vous perdriez tout droit à la garantie. La garantie deviendrait également caduque en cas d'accidents ou dommages causés par une utilisation inappropriée de l'appareil ou un non respect des consignes présentes dans cette notice. Vonyx ne pourrait être tenu responsable en cas de dommages matériels ou corporels causés par un non respect des consignes de sécurité et avertissements. Cela est également valable pour tous les dommages quelle que soit la forme.

INSTRUCTIONS DE DEBALLAGE

ATTENTION ! Dès réception, déballez avec précaution ; vérifiez le contenu du carton pour vous assurer que tout est bien présent et en bon état. En cas de dégât pendant le transport ou si l'emballage présente des dommages, faites immédiatement des réserves auprès du transporteur. Conservez l'emballage et tous les éléments de calage. En cas de retour au fournisseur, il est important de retourner le produit avec l'emballage d'origine.

Si l'appareil a été exposé à des fluctuations importantes de température (après le transport), ne l'allumez pas immédiatement. La condensation créée peut endommager l'appareil. Laissez l'appareil éteint jusqu'à ce qu'il atteigne la température ambiante.

ALIMENTATION

Vous trouvez sur l'étiquette à l'arrière de l'appareil, le type d'alimentation à utiliser. Vérifiez que la tension d'alimentation corresponde à celle mentionnée. Toute autre alimentation peut endommager l'appareil. Reliez l'appareil au secteur, il est prêt à être utilisé. En aucun cas, vous ne devez utiliser de dimmer ou d'alimentation réglable.



Reliez toujours l'appareil à un circuit protégé (coupe-circuit ou fusible). Assurez-vous que l'appareil dispose d'une mise à la terre adéquate pour éviter tout risque d'électrocution ou incendie.

REGLAGES ET BRANCHEMENTS

- Entrée micro canal 1**
Prise XLR pour brancher un microphone.
- Entrée micro canal 2**
Prise jack 6,3mm pour brancher un microphone.
- Niveau micro canal 1**
Pour régler le niveau de signal du canal micro 1.
- Niveau micro canal 2**
Pour régler le niveau de signal du canal micro 2.
- Equaliseur**
Egaliseur 5 bandes pour le signal master.
Plage fréquences : 100 Hz, 300 Hz, 1 kHz, 3 kHz, 10 kHz.

- Sélecteur d'entrée**
Pour sélectionner le signal d'entrée:
 - Touche non enfoncée : signal du lecteur média.
 - Touche enfoncée : signal de l'entrée Ligne

- Niveau Ligne/MP3**
Pour régler le niveau du signal ligne ou MP3.

- Echo Microphone**
Pour régler l'intensité de l'effet Echo.

- Volume Master**
Pour régler le volume général de sortie du système portable.

- Entrée / sortie Ligne**

Prises RCA entrée et sortie pour brancher des appareils audio avec sortie niveau ligne (par exemple table de mixage, lecteur CD, enregistreur).

- Réglage niveau Canal 1 micro sans fil**
Pour régler le niveau de signal du canal micro sans fil UHF 1.

- Réglage niveau Canal 2 micro sans fil**
Pour régler le niveau de signal du canal micro sans fil UHF 2.

- Interrupteur Microphone ON/OFF**

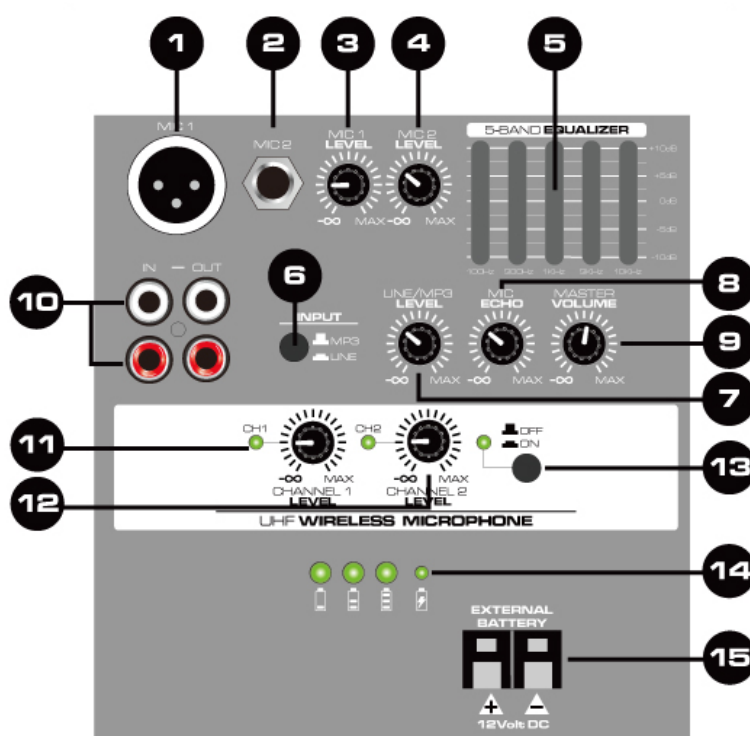
- Touche non enfoncée : ne reçoit pas de signal des microphones sans fil.
- Touche enfoncée : reçoit des signaux des microphones sans fil.

- Témoin batterie**

Témoin de l'état de charge de la batterie et témoin pendant la charge

- Batterie externe**

Connexion pour une alimentation alternative à partir d'une source 12 VDC.



16. Port SD

Branchez votre carte SD/MMC à ce port pour lire de la musique au format MP3 ou WMA.

17. Touche Mode

Appuyez sur la touche pour sélectionner la fonction BT/USB/SD. Appuyez pendant 2 secondes pour allumer ou éteindre le lecteur multimédia.

18. Touche Play

Pour commuter entre Lecture et Pause.

19. Touche Folder

Pour ouvrir les dossiers des supports USB ou cartes SD.

20. Touche Repeat

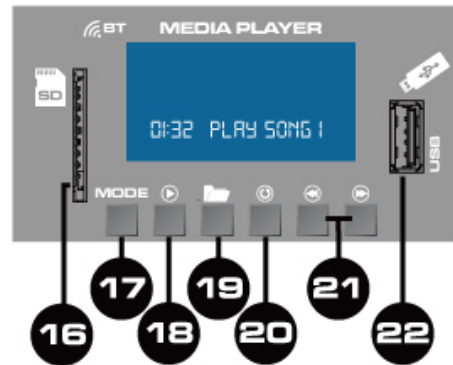
Pour répéter une voie ou toutes les voies.

21. Touche Forward - Backward

Pour sélectionner le titre (brève activation) ou augmenter ou diminuer le volume (touche maintenue enfoncée).

22. Port USB

Branchez vos appareils USB à ce port pour lire de la musique au format MP3 ou WMA.



MICROPHONES UHF SANS FIL

Insérez les batteries dans les microphones sans fil en respectant la polarité et tournez tous les réglages de volume vers le minimum. Allumez le système, la LED Power brille. Allumez les microphones et augmentez les réglages de volume jusqu'à la position souhaitée.

Faites attention à ne pas créer de larsen avec les enceintes. Tournez les réglages d'Echo et de l'égaliseur sur une position optimale pour avoir le son souhaité.

CHARGE DES ACCUMULATEURS

Avant d'utiliser ce système, l'accumulateur 12 V intégré doit être chargé pendant 12 heures. Si l'interrupteur Power est sur la position OFF, et si le système est relié au secteur, l'accumulateur est chargé (recharge), la LED témoin de charge brille.

Note : Débranchez lorsque l'accumulateur est chargé!

Avant d'utiliser l'appareil pour la première fois, chargez l'accumulateur pendant 12 heures au mois et 72 heures au plus. L'accumulateur doit être chargé régulièrement. Pour une durée de vie optimale de l'accumulateur, il devrait être chargé 1 fois par mois au mois. Attention : si vous ne chargez pas l'accumulateur pendant 6 semaines, il sera défectueux !

APPAREIL BT



1. Réglez la fonction recherche sur l'appareil Bluetooth qui doit lire la musique. Voir notice d'utilisation de cet appareil.
2. Appuyez sur la touche "MODE" jusqu'à ce que "AUX" soit visible et activez la fonction BT.
3. Recherchez votre appareil BT "VONYX SPJ" et appairez les appareils.

Si un mot de passe est demandé, saisissez "0000".

PROBLEMES

Pour déterminer si une enceinte est en panne, il faut remplacer une enceinte fonctionnant correctement par l'enceinte supposée en panne. Si l'enceinte fonctionnant normalement rencontre les mêmes problèmes, reportez-vous aux indications ci-dessous pour isoler le problème.

Problème	Cause possible	Action
Pas de sortie	Câbles	Refaites tous les branchements. Remplacez les câbles. Vérifiez les soudures. Vérifiez l'état des câbles. Vérifiez câbles et connecteurs qui pourraient être coupés.
Intermittent	Branchements défectueux	Si sur une enceinte présentant un problème, la sortie peut être intermittente, généralement, le câble / connecteur de sortie est responsable. Vérifiez les soudures des connecteurs.
Bruit constant, ronflement et / ou sifflements	Problème électronique	Bruit constant dans l'amplificateur, table de mixage, source de signal, câblage niveau ligne. Vérifiez et corrigez si besoin le système de mise à la terre. Vérifiez les sources de bruits et les composants électroniques. Vérifiez le blindage des câbles.
Sortie basse fréquence faible	Polarité incorrecte	Lorsque deux enceintes proches l'une de l'autre sont branchées en polarité inverse, elles peuvent partiellement s'annuler, surtout dans les basses fréquences. Vérifiez les câbles haut-parleur, assurez-vous qu'il sont branchés de manière identique. Vérifiez les câbles de signal ligne, ils doivent être correctement câblés.

Gratulujemy zakupu urządzenia marki Vonyx. Proszę o przeczytanie instrukcji przed użyciem urządzenia, aby jak najlepiej móc wykorzystać jego możliwości.

Przeczytaj tę instrukcję przed pierwszym użyciem urządzenia. Postępuj zgodnie z instrukcją, aby nie utracić gwarancji. Zwróć uwagę na wszystkie ostrzeżenia, aby uniknąć pożaru lub/ oraz porażenia prądem. Naprawy mogą być przeprowadzane jedynie przez autoryzowany serwis. Zatrzymaj tę instrukcję na wypadek potrzeby w przyszłości.

- Przed użyciem skonsultuj się ze specjalistą. Podczas pierwszego użycia urządzenie może wydzielić specyficzny zapach. To zupełnie normalne, zniknie po chwili.
- Urządzenie posiada podzespoły przewodzące prąd. Nie otwieraj obudowy urządzenia.
- Nie umieszczaj metalowych obiektów ani płynów w urządzeniu. Może to spowodować porażenie prądem lub uszkodzenie sprzętu.
- Nie umieszczaj w pobliżu takich źródeł ciepła jak grzejnik itd. Nie umieszczaj urządzenia na wibrującej powierzchni. Nie zasłaniaj kanałów wentylacyjnych.
- Urządzenie nie jest przeznaczone do ciągłej pracy.
- Pamiętaj, aby nie uszkodzić przewodu zasilającego. Uszkodzony przewód zasilający może spowodować porażenie prądem lub uszkodzenie sprzętu.
- Podczas wyjmowania wtyczki z gniazdka zawsze ciągnij za wtyczkę, nie za kabel.
- Nie wtykaj kabla mając mokre dłonie.
- Jeśli wtyczka lub/ oraz kabel zasilający jest uszkodzony, musi być wymieniony przez wykwalifikowaną osobę.
- Jeśli urządzenie jest uszkodzone na tyle, że widoczne są części wewnętrzne, nie podłączaj sprzętu do gniazdka, ani go nie uruchamiaj. Skontaktuj się z dystrybutorem. Nie podłączaj urządzenia do opornika bądź dimmera.
- Aby uniknąć porażenia prądem, nie wystawiaj urządzenia na działanie warunków atmosferycznych ani na wilgoć.
- Sprzęt może być naprawiany tylko w autoryzowanym serwisie.
- Podłączaj urządzenie do uziemionego źródła zasilania (220-240Vac/50Hz) z bezpiecznikiem 10-16A.
- Podczas burzy lub w sytuacjach, gdy urządzenie nie jest używane przez dłuższy czas, odłącz je od gniazdka. Zasada brzmi: odłącz sprzęt od gniazdka, gdy go nie używasz.
- Jeśli urządzenie nie było używane przez dłuższy czas, może wystąpić kondensacja. Pozwól na to, aby sprzęt osiągnął temperaturę pokojową. Nigdy nie używaj w wilgotnych pomieszczeniach, bądź na zewnątrz.
- Podczas użytkowania znacznie wzrasta temperatura obudowy. Nie dotykaj jej w czasie pracy, bądź natychmiast po wyłączeniu urządzenia.
- Aby uniknąć wypadków w pracy, wykonuj polecenia zawarte w tej instrukcji.
- Zabezpiecz urządzenie dodatkowym łańcuchem bezpieczeństwa. Używaj wysokiej jakości haków. Upewnij się, że nikt nie stoi w pobliżu okolicy montażu. Montuj sprzęt w odległości co najmniej 50cm od materiałów łatwopalnych i zachowuj co najmniej 1m wolnej przestrzeni z każdej strony, aby zapewnić odpowiednie chłodzenie
- Urządzenie posiada diody LED wysokiej mocy. Nie patrz bezpośrednio na diody, aby nie uszkodzić wzroku.
- Nie włączaj i wyłączaj urządzenia co chwilę. Skraca to jego żywotność.
- Trzymaj z dala od dzieci. Nie zostawiaj sprzętu bez opieki.
- Nie używaj spray'ów do czyszczenia przełączników. To powoduje osiadanie się kurzu oraz tłuszczu. W przypadku usterki zasięgnij rady u specjalisty. Obsługuj urządzenie mając czyste ręce.
- Nie naciskaj przycisków z zbyt dużą siłą.
- Jeśli urządzenie upadnie, przed kolejnym włączeniem zawsze musi być sprawdzone przez wykwalifikowanego technika.
- Nie używaj chemikaliów do czyszczenia obudowy. Niszczą one lakier. Dokonuj czyszczenia za pomocą suchej szmatki.
- Trzymaj z dala od innej elektroniki, która może spowodować zakłócenia.
- Podczas serwisu używaj tylko oryginalnych części. W innym przypadku może nastąpić poważne uszkodzenie sprzętu, lub niebezpieczne promieniowanie.
- Wyłącz urządzenie przed wyciągnięciem kabla zasilającego. Odłącz wszystkie kable przed przenoszeniem sprzętu.
- Upewnij się, że nikt nie uszkodzi kabla zasilającego. Sprawdź przed każdym użyciem, czy kabel zasilający nie nosi znamion uszkodzenia.
- Urządzenie może pracować przy napięciu 220-240Vac/50Hz. Jeśli podróżujesz ze sprzętem, sprawdź, czy możesz je bezpiecznie podłączyć do prądu.
- Zachowaj oryginalny karton, aby móc transportować urządzenie w bezpiecznych warunkach.



Ten znak zwraca uwagę użytkownika na wysokie napięcie, które jest obecne w środku obudowy urządzenia. Napięcie jest wystarczające, aby porazić użytkownika.



Ten znak zwraca uwagę użytkownika do ważnych informacji, które znajdują się w instrukcji. Informacje te powinny być przeczytane oraz uwzględnione w codziennym użytkowaniu

Urządzenie posiada certyfikat CE. **Nie wolno** wprowadzać żadnych zmian w urządzeniu. Każda modyfikacja sprzętu spowoduje utratę certyfikatu CE oraz gwarancji!

UWAGA: Urządzenie może funkcjonować w pomieszczeniach o temperaturze pomiędzy 5°C/41°F oraz 35°C/95°F.



WAŻNA INFORMACJA: Urządzenia elektryczne muszą być składowane w miejscach do tego przeznaczonych. Sprawdź, gdzie w Twojej okolicy znajduje się najbliższe centrum recyklingu. Specyfikacja techniczna poszczególnych urządzeniach może się nieznacznie różnić. Specyfikacja może ulec zmian bez powiadomień.

Nie próbuj dokonywać żadnych napraw samodzielnie, to spowoduje unieważnienie gwarancji. Gwarancja nie dotyczy uszkodzeń spowodowanych niewłaściwym użytkowaniem sprzętu, niezgodnie z instrukcją. Vonyx nie jest odpowiedzialny za uszczerbek na zdrowiu oraz kontuzje spowodowane niestosowaniem się do zaleceń bezpieczeństwa. Dotyczy to wszelakich uszkodzeń.

INSTRUKCJA ROZPAKOWYWANIA

OSTRZEŻENIE! Niezwłocznie po otrzymaniu produktu, ostrożnie otwórz opakowanie, sprawdź czy zawartość zgadza się z informacją w instrukcji, oraz czy towar nie nosi śladów uszkodzenia. Jeśli opakowanie lub produkt jest uszkodzony, spisz na miejscu z kurierem protokół szkody. Zachowaj oryginalne opakowanie, na wypadek konieczności odesłania sprzętu do sklepu.

Jeśli urządzenie było wystawiane na działanie niskich temperatur (np. w czasie transportu), nie uruchamiaj go od razu! Powstająca kondensacja może uszkodzić urządzenie. Poczekaj, aż sprzęt osiągnie temperaturę pokojową.

ZASILANIE

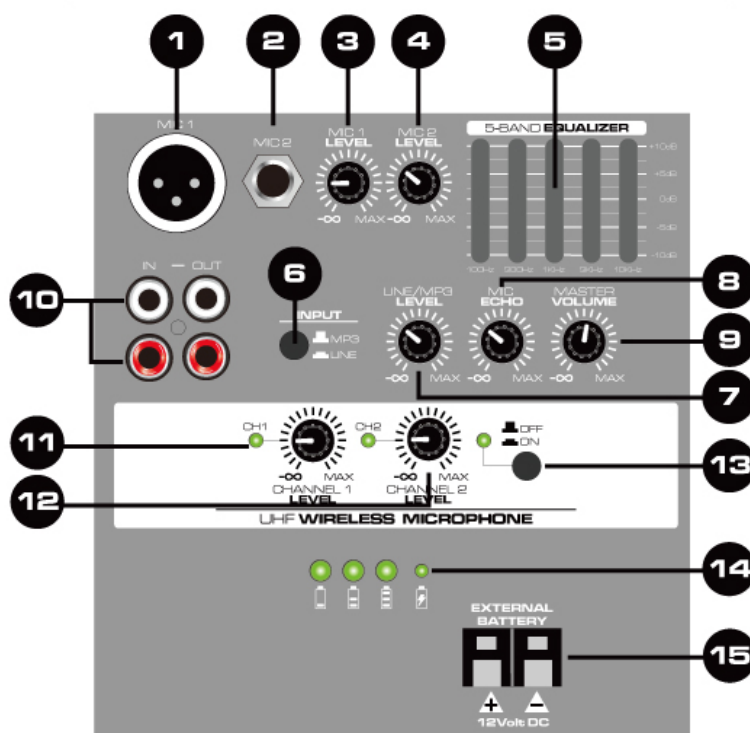
Na naklejce z tyłu urządzenia znajduje się informacja na temat parametrów zasilania. Sprawdź, czy napięcie z gniazdka odpowiada temu na naklejce. W innym przypadku zestaw głośnikowy nie będzie działał lub może zostać uszkodzony. Zestaw wymaga stałego zasilania.



Zawsze podłączaj urządzenie do sieci elektrycznej z odpowiednim bezpiecznikiem. Upewnij się, że urządzenie posiada odpowiednie uziemienie, aby zapobiec porażeniu prądem lub pożarowi.

PANEL STEROWANIA I ZŁĄCZA

- Wejście mikrofonowe 1**
Wejście XLR służące do podłączenia mikrofonu przewodowego.
- Wejście mikrofonowe 2**
Wejście Jack 6.3mm 1/4" służące do podłączenia mikrofonu przewodowego.
- Głośność mikrofonu 1**
Regulacja mikrofonu z wejścia XLR MIC 1.
- Głośność mikrofonu 2**
Regulacja mikrofonu z wejścia Jack 6.3mm MIC 2.
- Korektor graficzny**
5-pasmowy korektor graficzny sygnału master. Regulacja częstotliwości 100Hz, 300Hz, 1kHz, 3kHz oraz 10kHz.
- Wybór wejścia**
Wybór źródła sygnału audio:
 - Przycisk niewciśnięty: sygnał z odtwarzacza MP3
 - Przycisk wciśnięty: sygnał z wejścia liniowego
- Line/MP3 Level**
Regulacja poziomu głośności wejścia liniowego/odtwarzacza MP3
- Mic Echo**
Regulacja intensywności efektu echo.
- Master Volume**
Regulacja głośności całego zestawu nagłośnieniowego.
- Wejście/wyjście liniowe**
Wejście/wyjście liniowe RCA służące do podłączenia zewnętrznych źródeł dźwięku (wejście) lub wysyłania sygnału audio do innej kolumny aktywnej/wzmacniacza itp.
- Głośność mikrofonu bezprzewodowego 1**
Regulacja poziomu głośności mikrofonu bezprzewodowego UHF 1.
- Głośność mikrofonu bezprzewodowego 2**
Regulacja poziomu głośności mikrofonu bezprzewodowego UHF 2.
- Włącznik/wyłącznik mikrofonu bezprzewodowego**
 - Przycisk niewciśnięty: zestaw nie odbiera sygnału z mikrofonów bezprzewodowych.
 - Przycisk wciśnięty: zestaw odbiera sygnał z mikrofonów bezprzewodowych.
- Wskaźnik baterii**
Wskaźnik LED informujący o stanie baterii lub ładowaniu.
- Gniazdo zasilania zewnętrznego**
Złącze umożliwiające podłączenie zewnętrznego źródła zasilania 12V DC.



16. Gniazdo SD

Gniazdo na kartę SD z możliwością odtwarzania plików MP3 oraz WMA.

17. Przycisk MODE

Wybór sposobu odtwarzania pomiędzy Bluetooth, USB lub SD. Naciśnij i przytrzymaj przez 2 sekundy, aby włączyć lub wyłączyć odtwarzacz.

18. Przycisk Play

Odtwarzanie/pauza

19. Wybór folderu

Wciśnij, aby otworzyć mapę folderów pamięci USB lub karty SD.

20. Przycisk repeat

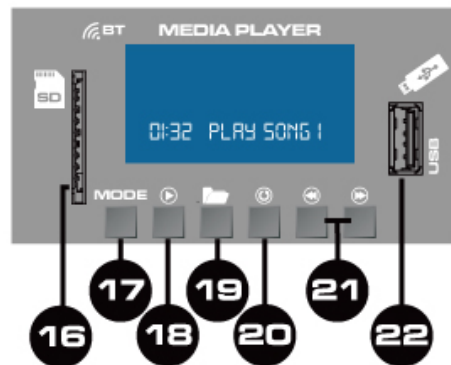
Powtarzanie pojedynczego utworu lub wszystkich utworów

21. Przycisk Forward - Backward

Wybór utworu (wciśnięcie) lub zwiększyć lub zmniejszyć głośność (przytrzymanie).

22. Port USB

Gniazdo na pamięć przenośną USB z możliwością odtwarzania plików MP3 oraz WMA.



MIKROFONY BEZPRZEWODOWE UHF

Umieść baterie w mikrofonach bezprzewodowych (zwróć uwagę na polaryzację) oraz zmniejsz głośność wszystkich kanałów. Wciśnij przycisk na zestawie (13) do pozycji ON (zaświeci się zielona dioda). Włącz mikrofon za pomocą przełącznika oraz zwiększ głośność za pomocą pokręteł na kolumnie.

Pamiętaj, aby nie przesadzić z głośnością mikrofonów, żeby uniknąć niepotrzebnych sprzężeń.

ŁADOWANIE BATERII

Przed użyciem, wbudowana bateria 12V musi być ładowana przez 12 godzin. Jeśli włącznik jest w pozycji OFF, a zestaw podłączony do gniazda, bateria będzie się ładować (zapali się dioda ładowania).

Informacja: Po naładowaniu wyjmij wtyczkę z gniazda!

Przed pierwszym użyciem, naładuj baterię przez min. 12 godzin oraz maksymalnie 72 godziny. Bateria powinna być regularnie ładowana. Aby zapewnić optymalną żywotność baterii, należy ją ładować przynajmniej raz na miesiąc. Jeśli bateria będzie nieużywana przez 6 tygodni, utraci swoje właściwości!

POŁĄCZENIE BLUETOOTH



1. Uruchom funkcję Bluetooth w urządzeniu, z którego chcesz odtwarzać muzykę. Jeżeli nie wiesz jak to zrobić, zjrzyj do instrukcji tego urządzenia.
2. Naciśnij przycisk „MODE” aż na wyświetlaczu pojawi się „AUX”, oraz aktywuje się funkcja Bluetooth.
3. Odszukaj urządzenie na liście pod nazwą „VONYX SPJ” oraz nawiąż połączenie.

Jeśli urządzenie zapyta o hasło, wprowadź „0000”.

ROZWIĄZYWANIE PROBLEMÓW

Jedyny pewny sposób na sprawdzenie, czy zestaw jest uszkodzony polega na podmianie na inny, w pełni sprawny. Jeśli w pełni sprawne urządzenie doświadcza tych samych problemów, jak wcześniejsze, użyj poniższej tabeli, aby rozwiązać problem.

Problem	Możliwa przyczyna	Rozwiązanie
Brak dźwięku	Przewody	Rozłącz oraz podłącz ponownie kable Wymień kable na inne, sprawdzone Sprawdź wtyki Sprawdź, czy kable nie są uszkodzone Sprawdź, czy z przewodu nie wystają pojedyncze druciki
Przerywanie dźwięku	Złej jakości przewody	Sprawdź, czy wtyki kabli są odpowiednio zlutowane z przewodem.
Stały szum, brumienie	Problem z elektroniką	Stały szum może powodować wzmacniacz, mikser, procesor sygnału, odtwarzacz lub przewody. Sprawdź, czy urządzenia są uziemione. Sprawdź, czy nie występuje pętla masy. Sprawdź, które urządzenie powoduje szumienie. Sprawdź, czy ekranowanie w kablach nie jest uszkodzone.
Złe pasmo przenoszenia dźwięku	Nieodpowiednia polaryzacja	Kiedy dwa zestawy nagłośnieniowe są podłączone z odwróconą polaryzacją i stoją blisko siebie, mogą częściowo powodować odczucie redukcji niskich częstotliwości. Sprawdź, czy kable są podłączone z odpowiednią polaryzacją. Sprawdź kable zbalansowane, czy są odpowiednio podłączone.

TECHNICAL SPECIFICATION / TECNISCHE SPECIFICATIE / TECHNISCHE DATEN / ESPECIFICACIONES TÉCNICAS / SPÉCIFICATIONS TECHNIQUES / SPECYFIKACJA TECHNICZNA

	SPJ-PA912	SPJ-PA915
Power Max.	500W	700W
Power supply	230V AC 50Hz or 12V DC Battery	
Power	150W	300W
MP3 Player	YES	
BT-Function		
Freq. range	50Hz-19kHz	50Hz-19kHz
UHF Frequency Europe	863.1Mhz	
UHF Frequency Australia / New Zealand	864.5Mhz	
	520.750Mhz	
	523.750Mhz	
Woofers Size	12"	15"
Impedance	4 Ohm	
Horn Type	1" Titanium compression driver	1.4" Titanium compression driver
Dimensions	350 x 335 x 570mm	400 x 445 x 695mm
Weight	15.9kg	20.2kg
Supplied	Per Piece	
Ref.nr.:	170.075	170.080



tronios
Sound & Light

CE Declaration of Conformity

Manufacturer: TRONIOS BV
Bedrijvenpark Twente 415
7602 KM – ALMELO
+31(0)546589299
+31(0)546589298
The Netherlands

Product number: SPJ-PA912 Mobile Amp ABS 12" 2UHF
SPJ-PA915 Mobile Amp ABS 15" 2UHF

Product Description: 170.075; 170.080

Trade Name: VONYX

Regulatory Requirement: EN 60065:2002+A12:2011
EN 301489-1: 2011-09
EN 301489-9: 2007-11
EN 300422-1: 2011-08
EN 300422-2: 2011-08
EN 62479: 2010

I hereby declare that the product meets the requirements stated in Directives 2014/35/EU , 2014/30/EU, R&TTE Directive (1999/5/EC) and conforms to the above mentioned Declarations.

Almelo,
24-01-2017

Name : *M. Velders*

Signature :

Specifications and design are subject to change without prior notice..

www.tronios.com

Copyright © 2017 by TRONIOS the Netherlands