

Block Diagram

Please Read Before Use

Note: This device is an analog synthesizer. Depending on the ambient temperature, the range of the ribbon keyboard may be subject to change. To set your preferred range, adjust the “Range” adjustment trim knob on the rear panel using a Phillips screwdriver (#0). Rotate the knob clockwise to widen the ribbon range, and counter-clockwise to narrow the range.

Note: Depending on the temperature, the LFO rate may be subject to change.

Note: The unit will take about 30 seconds to warm up and stabilize after it is powered on.

Note: Stereo signals that are input to the aux jack will be down-mixed to monaural.

Part Names and Functions

1. standby/pitch mod/cutoff mod switch

This switch functions as the power switch and a modulation select switch. Select from Standby, Pitch Modulation, or Cutoff Modulation.

2. VCO pitch knob

This knob enables you to set the basic oscillator pitch.

3. LFO rate knob

This knob enables you to set the LFO rate.

4. Ribbon keyboard

Press with your fingers to play sounds.

5. LFO int. knob

This knob enables you to set the intensity of the modulation effect.

6. VCF cutoff knob

This knob enables you to set the cutoff frequency of the filter.

7. VCF peak knob

Turn this knob clockwise to emphasize the cutoff frequency.

8. Range adjustment trim knob

This knob enables you to adjust the range of the ribbon keyboard.

9. vol control

This control enables you to adjust the volume level of the signal output to the speakers and the headphone jack.

10. aux jack

Connect a CD or MP3 player here. Adjust the output volume level on the connected device.

11. Headphone jack (stereo)

Connect your headphones here. Adjust the headphone volume level using the vol control.

🔊 Do not connect a cable with a monaural plug to the headphone jack.

Specifications

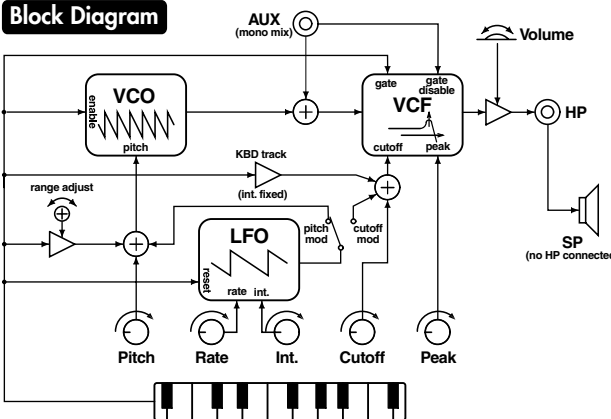
Operating temperature:	0 – +40°C / +32 – +104°F (non-condensing)
Connectors:	Headphone jack, AUX jack
Power:	AAA batteries x 2 (alkaline batteries recommended)
Battery life:	Approx. 8 hours (with alkaline batteries)
Dimensions (WxDxH):	120 x 72 x 28 mm / 4.72 x 2.83 x 1.10 inches
Weight:	95 g / 3.35 oz. (excluding batteries)
Accessories:	Owner’s Manual, AAA batteries x 2

* Specifications and appearance are subject to change without notice for improvement.

Bitte vor der Verwendung des Geräts durchlesen

Veillez lire ce qui suit avant d’utiliser l’appareil

Remarque: Cet appareil est un synthétiseur analogique. Selon la température ambiante,



la plage du clavier à ruban peut changer. Pour régler la plage, ajustez le dispositif de réglage “Range” situé sur le panneau arrière avec un tournevis cruciforme (n° 0). Tournez le dispositif dans le sens des aiguilles d’une montre pour étendre la plage du ruban ou dans l’autre sens pour la rétrécir.

Remarque: Selon la température ambiante, la vitesse du LFO peut changer.

Remarque: Après la mise sous tension, l'appareil a besoin de 30 secondes pour chauffer et se stabiliser.

Remarque: Les signaux stéréo arrivant à la prise aux sont mixés et transformés en signal mono.

Noms des éléments et fonctions

1. Commutateur standby/pitch mod/cutoff mod

Ce commutateur sert d’interrupteur d’alimentation et de sélecteur de modulation. Vous avez le choix entre l’interrupteur (“standby”), la modulation de hauteur (“pitch mod”) et la modulation de la fréquence de coupure (“cutoff mod”).

2. Commande VCO pitch

Cette commande permet de régler la hauteur de base de l’oscillateur.

3. Commande LFO rate

Cette commande permet de régler la vitesse du LFO.

4. Clavier à ruban

Appuyez sur le clavier pour produire des sons.

5. Commande LFO int.

Cette commande permet de régler l’intensité de l’effet de modulation.

6. Commande VCF cutoff

Cette commande permet de régler la fréquence de coupure du filtre.

7. Commande VCF peak

Tournez cette commande vers la droite pour accentuer la fréquence de coupure.

8. Dispositif de réglage de la plage du clavier

Ce dispositif vous permet de régler la plage du clavier à ruban.

9. Commande vol

Cette commande permet de régler le niveau de sortie du signal envoyé aux haut-parleurs et à la prise casque.

10. Prise aux

Vous pouvez y brancher un lecteur CD ou MP3. Réglez le volume sur le dispositif branché.

11. Prise pour casque (stéréo)

Vous pouvez y brancher un casque. Réglez le volume du casque avec la commande vol.

🔊 Ne branchez pas de câble doté d'une fiche mono à la prise pour casque.

Fiche technique

Température de fonctionnement:	0~+40°C (sans condensation)
Prises:	Prise pour casque, Prise AUX
Alimentation:	Piles AAA x 2 (piles alcalines recommandées)
Autonomie des piles:	Environ 8 heures (avec des piles alcalines)
Dimensions (LxPxH):	120 x 72 x 28 mm
Poids:	95 g (sans piles)
Accessoires:	Manuel d’utilisation, Piles AAA x 2

* Les caractéristiques et l’aspect du produit sont susceptibles d’être modifiés sans avis préalable en vue d’une amélioration.

Bedienelemente und Funktionen

Anmerkung: Dieses Gerät ist ein analoger Synthesizer. Bei bestimmten Umgebungstemperaturen ändert sich eventuell der Tonumfang der Bandtastatur. Bei

Bedarf müssen Sie den Tonumfang dann ändern, indem Sie mit einem Kreuzkopfschraubenzieher (Nr. 0) an der „Range“-Schraube drehen. Drehen Sie sie im Uhrzeigersinn, um den Tonumfang des Bandes zu vergrößern bzw. gegen den Uhrzeigersinn, um ihn zu verringern.

Anmerkung: Die Umgebungstemperatur könnte die LFO-Geschwindigkeit beeinflussen. ***Anmerkung:*** Nach dem Einschalten benötigt das Gerät ca. 30 Sekunden, um warm zu werden und sich zu stabilisieren.

Anmerkung: An die aux-Buchse angelegten Stereo-Signale werden zu einem Monosignal kombiniert.

Bedienelemente und Funktionen

1. standby/pitch mod/cutoff mod-Schalter

Mit diesem Schalter können Sie das Gerät einerseits ein-/ ausschalten und ander erseits die Modulationsquelle wählen. Hier gibt es folgende Möglichkeiten: „Standby“, „Pitch Mod“ und „Cutoff Mod“.

2. VCO pitch-Regler

Hiermit wird die Oszillatortonhöhe eingestellt.

3. LFO rate-Regler

Hiermit wird die LFO-Geschwindigkeit eingestellt.

4. Bandtastatur

Drücken Sie hier, um Noten zu spielen.

5. LFO int.-Regler

Mit diesem Regler kann die Modulationsintensität eingestellt werden.

6. VCF cutoff-Regler

Mit diesem Regler wird die Filterfrequenz eingestellt.

7. VCF peak-Regler

Drehen Sie den Regler im Uhrzeigersinn, um die Filterfrequenz hervorzuheben.

8. Einstellschraube für den Tonumfang

Mit dieser Schraube kann der Tonumfang der Bandtastatur geändert werden.

9. vol-Regler

Mit diesem Regler kann die Lautstärke der Lautsprecher und des Kopfhörersignals eingestellt werden.

10. aux-Buchse

Hier kann ein CD- oder MP3-Player angeschlossen werden. Dessen Pegel muss auf dem externen Gerät eingestellt werden.

11. Kopfhörerbuchse (stereo)

Hier kann ein Kopfhörer angeschlossen werden. Die Lautstärke im Kopfhörer muss mit dem vol-Regler eingestellt werden.

🔊 Schließen Sie niemals einen Mono-Stecker an die Kopfhörerbuchse an.

Technische Daten

Betriebstemperatur:	0 – +40°C (ohne Kondensbildung)
Anschlüsse:	Kopfhörerbuchse, AUX-Buchse
Stromversorgung:	AAA-Batterien x2 (Alkalibatterien werden empfohlen)
Batterielaufzeit:	±8 Stunden (bei Alkalibatterien)
Abmessungen (BxTxH):	120 x 72 x 28 mm
Gewicht:	95 g (ohne Batterien)
Lieferumfang:	Bedienungsanleitung, AAA-Batterien x2

* Änderungen der technischen Daten und des Designs ohne vorherige Ankündigung vorbehalten.

Lea esta sección antes de utilizar el equipo

Nota: Este equipo es un sintetizador analógico. Dependiendo de la temperatura ambiente, el rango del teclado de cinta puede estar sujeto a cambios. Para definir el rango preferido, ajuste el mando “Range” del panel posterior utilizando un destornillador Phillips (nº 0). Gire el mando en sentido horario para ampliar el rango de la cinta y en sentido antihorario para reducirlo.

Nota: Dependiendo de la temperatura, la frecuencia LFO puede estar sujeta a cambios. ***Nota:*** El equipo tardará unos 30 segundos en calentarse y estabilizarse después de activarlo.

Nota: Las señales estéreo recibidas en el jack aux se mezclarán en monoaural.

Nombres y funciones de las partes

1. Conmutador standby/pitch mod/cutoff mod

Este conmutador sirve para activar/ desactivar el equipo y para seleccionar la modulación. Puede elegir entre en espera, modulación de tono o modulación de corte.

2. Mando VCO pitch

Este mando permite ajustar el tono básico del oscilador.

3. Mando LFO rate

Este mando permite ajustar la frecuencia LFO.

4. Teclado de cinta

Púselo con los dedos para tocar sonidos.

5. Mando LFO int.

Este mando permite ajustar la intensidad del efecto de modulación.

6. Mando VCF cutoff

Este mando permite ajustar la frecuencia de corte del filtro.

7. Mando VCF peak

Gire este mando en sentido horario para enfatizar la frecuencia de corte.

8. Mando de ajuste del rango

Este mando permite ajustar el rango del teclado de cinta.

9. Control vol

Este control permite ajustar el nivel de volumen de salida de la señal a los altavoces y al jack para auriculares.

10. Jack aux

Aquí puede conectar un reproductor de CD o MP3. Ajuste el nivel del volumen de salida en el dispositivo conectado.

11. Jack Headphone (estéreo)

Aquí puede conectar unos auriculares. Ajuste el nivel de volumen de los auriculares utilizando el control vol.

🔊 No conecte un cable con conector monoaural al jack para auriculares.

Especificaciones

Temperatura de funcionamiento:	0 – +40°C/+32 – +104°F (sin condensación)
Conectores:	Jack Headphone, jack AUX
Alimentación:	Pilas AAA x 2 (se recomiendan pilas alcalinas)
Duración de la pila:	8 horas aprox. (con pilas alcalinas)
Dimensiones (Anch.xProf.xAlt):	120 x 72 x 28 mm
Peso:	95 g (sin las pilas)
Accesorios:	Manual del Usuario, Pilas AAA x 2

* Las especificaciones y el aspecto están sujetas a cambios sin previo aviso por mejora.

ご使用になる前にお読みください

ご使用になる前にお読みください

Note: 本機はアナログ・シンセサイザーです。温度によってリボン鍵盤のレンジが変化する場合があります。お好みのレンジになるように、プラスドライバー（No.0）でリア部の半固定ツマミを回して調整してください。時計回りに回すとリボン鍵盤レンジが広くなり、反時計回りに回すと狭くなります。

Note: 温度によって LFO rateは変化します。

Note: 電源を入れてから動作が安定するまで30秒程度かかります。

Note: aux端子に入力されたステレオ信号は、ミックスされてモノラルになります。

各部の名称と機能

1. standby/pitch mod/cutoff modスイッチ

電源スイッチとモジュレーションの切り替えスイッチです。スタンバイ、ピッチ・モジュレーション、カットオフ・モジュレーションから選びます。

2. VCO pitchノブ

オシレーターの基本ピッチを設定します。

3. LFO rateノブ

LFOの周期を設定します。

4. リボン鍵盤

指で押すと発音します。

5. LFO Int.ノブ

モジュレーション効果の深さを設定します。

6. VCF cutoffノブ

フィルターのカットオフ周波数を設定します。

7. VCF peakノブ

このノブを右に回していくと、カットオフ付近の周波数が強調されます。

8. レンジ半固定ノブ

リボン鍵盤のレンジを調整します。

9. volコントロール

スピーカー、およびヘッドホン端子の出力音量を調整します。

10. aux端子

CD、またはMP3プレーヤーなどを接続します。音量は接続した機器で調整してください。

11. ヘッドホン端子 (ステレオ)

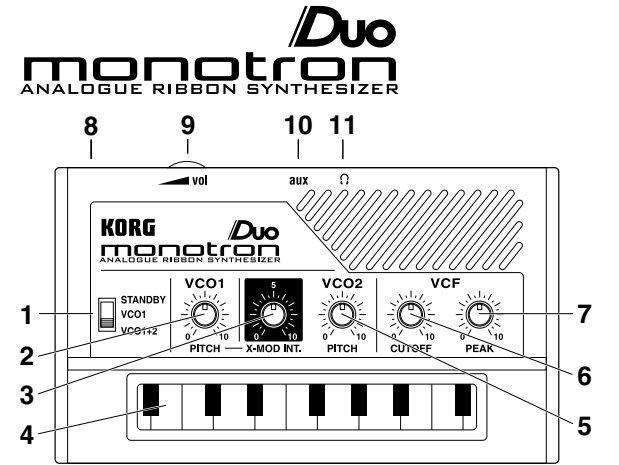
ヘッドホンを接続します。ヘッドホンの音量はvolコントロールで調整します。

🔊 ヘッドホン端子に、モノラル・プラグは接続しないでください。

仕様

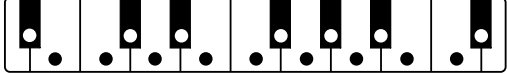
使用温度条件:	0 ～ +40°C
接続端子:	ヘッドホン、AUX
電源:	単4形乾電池×2本（アルカリ乾電池推奨）
電池寿命:	約8時間（アルカリ乾電池使用時）
外形寸法（W×D×H）:	120 × 72 × 28mm
質量:	95g（電池含まず）
付属品:	取扱説明書、動作確認用単4形乾電池×2本

※ 付属の電池は動作確認用です。このため、電池寿命が短い場合があります。
※ 仕様および外観は、改良のため予告無く変更することがあります。

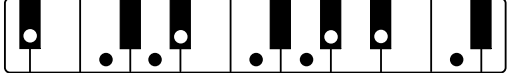


Scale

chromatic/chromatique/chromatisch/cromática/クロマチック



minor/mineure/Moll/menor/マイナー



Please Read Before Use

Note: This device is an analog synthesizer. Depending on the ambient temperature, the VCO pitch is subject to change.

Note: Stereo signals that are input to the aux jack will be down-mixed to monaural.

Part Names and Functions

1. STANDBY/VCO1/VCO1+2 switch

This switch functions as the power switch and VCO select switch. Select from Standby, VCO1, or VCO1 and VCO2.

2. VCO1 PITCH knob

This knob enables you to set the basic oscillator pitch.

3. X-MOD INT. knob

This knob sets the intensity of cross-modulation.

4. Ribbon keyboard

Press with your fingers to play sounds.

5. VCO2 PITCH knob

This knob sets the pitch of VCO2.

6. VCF CUTOFF knob

This knob enables you to set the cutoff frequency of the filter.

7. VCF PEAK knob

Turn this knob clockwise to emphasize the cutoff frequency.

8. Scale select button

This button changes the scale setting in the following order: chromatic → major → minor → continuous

9. vol control

This control enables you to adjust the volume level of the signal output to the speakers and the headphone jack.

10. aux jack

Connect a CD or MP3 player here. Adjust the output volume level on the connected device.

11. Headphone jack (stereo)

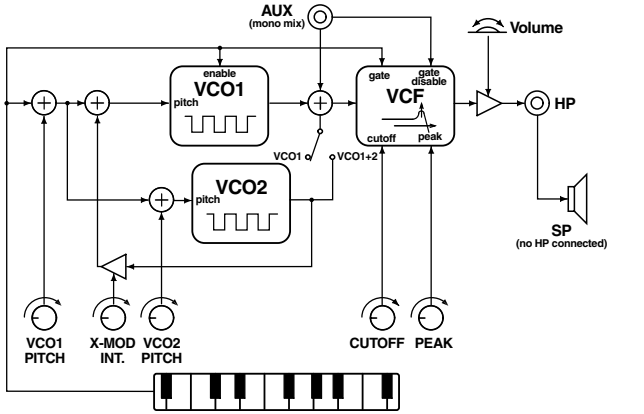
Connect your headphones here. Adjust the headphone volume level using the vol control.

⚠ Do not connect a cable with a monaural plug to the headphone jack.

Specifications

Operating temperature:	0 – +40°C / +32 – +104°F (non-condensing)
Connectors:	Headphone jack, AUX jack
Power:	AAA batteries x 2 (alkaline batteries recommended)
Battery life:	Approx. 8 hours (with alkaline batteries)
Dimensions (WxDxH):	120 x 72 x 28 mm / 4.72 x 2.83 x 1.10 inches
Weight:	95 g / 3.35 oz. (excluding batteries)

Block Diagram



Accessories:	Owner’s Manual, AAA batteries x 2
* Specifications and appearance are subject to change without notice for improvement.	
Block Diagram	
chromatic/chromatique/chromatisch/cromática/クロマチック	major/majeure/Dur/mayor/メジャー
minor/mineure/Moll/menor/マイナー	continuous/continue/stufenlos/continua/無段階

Veillez lire ce qui suit avant d’utiliser l’appareil

Remarque: Cet appareil est un synthétiseur analogique. Selon la température ambiante, la hauteur du VCO peut changer.

Remarque: Les signaux stéréo arrivant à la prise aux sont mixés et transformés en signal mono.

Noms des éléments et fonctions

1. Commutateur STANDBY/VCO1/VCO1+2

Ce commutateur sert d’interrupteur d’alimentation et de sélecteur de VCO. Vous avez le choix entre “Standby”, “VCO1” et “VCO1 & VCO2”.

2. Commande VCO1 PITCH

Cette commande permet de régler la hauteur de base de l’oscillateur.

3. Commande X-MOD INT.

Cette commande règle l’intensité de la modulation croisée.

4. Clavier à ruban

Appuyez sur le clavier pour produire des sons.

5. Commande VCO2 PITCH

Cette commande règle la hauteur du VCO2.

6. Commande VCF CUTOFF

Cette commande permet de régler la fréquence de coupure du filtre.

7. Commande VCF PEAK

Tournez cette commande vers la droite pour accentuer la fréquence de coupure.

8. Bouton de sélection de gamme

Ce bouton change le réglage de gamme dans l’ordre suivant: chromatique → majeure → mineure → continue

9. Commande vol

Cette commande permet de régler le niveau de sortie du signal envoyé aux haut-parleurs et à la prise casque.

10. Prise aux

Vous pouvez y brancher un lecteur CD ou MP3. Réglez le volume sur le dispositif branché.

11. Prise pour casque (stéréo)

Vous pouvez y brancher un casque. Réglez le volume du casque avec la commande vol.

⚠ Ne branchez pas de câble doté d'une fiche mono à la prise pour casque.

Fiche technique

Température de fonctionnement: 0~+40°C (sans condensation)

Prises:	Prise pour casque, Prise AUX
Alimentation:	Piles AAA x 2 (piles alcalines recommandées)
Autonomie des piles:	Environ 8 heures (avec des piles alcalines)
Dimensions (LxPxH):	120 x 72 x 28 mm
Poids:	95 g (sans piles)
Accessoires:	Manuel d’utilisation, Piles AAA x 2

* Les caractéristiques et l’aspect du produit sont susceptibles d’être modifiés sans avis préalable en vue d’une amélioration.

Bitte vor der Verwendung des Geräts durchlesen

Anmerkung: Dieses Gerät ist ein analoger Synthesizer. Die Umgebungstemperatur könnte die VCO-Tonhöhe beeinflussen.

Anmerkung: An die aux-Buchse angelegten Stereo-Signale werden zu einem Monosignal kombiniert.

Bedienelemente und Funktionen

1. STANDBY/VCO1/VCO1+2-Schalter

Hiermit schalten Sie das Gerät ein/aus und wählen den VCO-Status. Die Möglichkeiten lauten: „Standby“, „VCO1“ und „VCO1 & VCO2“.

2. VCO1 PITCH-Regler

Hiermit wird die Oszillatortonhöhe eingestellt.

3. X-MOD INT.-Regler

Hiermit stellen Sie die Intensität der Überkreuzmodulation ein.

4. Bandtastatur

Drücken Sie hier, um Noten zu spielen.

5. VCO2 PITCH-Regler

Mit diesem Regler wählen Sie die Tonhöhe von VCO2.

6. VCF CUTOFF-Regler

Mit diesem Regler wird die Filterfrequenz eingestellt.

7. VCF PEAK-Regler

Drehen Sie den Regler im Uhrzeigersinn, um die Filterfrequenz hervorzuheben.

8. Skalenwahltaster

Mit diesem Taster wählen Sie eine der folgenden Skalen: chromatisch → Dur → Moll → stufenlos

9. vol-Regler

Mit diesem Regler kann die Lautstärke der Lautsprecher und des Kopfhörersignals eingestellt werden.

10. aux-Buchse

Hier kann ein CD- oder MP3-Player angeschlossen wer den. Dessen Pegel muss auf dem externen Gerät eingestellt werden.

11. Kopfhörerbuchse (stereo)

Hier kann ein Kopfhörer angeschlossen werden. Die Lautstärke im Kopfhörer muss mit dem vol-Regler eingestellt werden.

⚠ Schließen Sie niemals einen Mono-Stecker an die Kopfhörerbuchse an.

Technische Daten

Betriebstemperatur:	0 – +40°C (ohne Kondensbildung)
Anschlüsse:	Kopfhörerbuchse, AUX-Buchse
Stromversorgung:	AAA-Batterien x2 (Alkalibatterien werden empfohlen)
Batterielaufzeit:	±8 Stunden (bei Alkalibatterien)
Abmessungen (BxTxH):	120 x 72 x 28 mm
Gewicht:	95 g (ohne Batterien)
Lieferumfang:	Bedienungsanleitung, AAA-Batterien x2

* Änderungen der technischen Daten und des Designs ohne vorherige Ankündigung vorbehalten.

Lea esta sección antes de utilizar el equipo

Nota: Este equipo es un sintetizador analógico. Dependiendo de la temperatura ambiente, la afinación VCO puede cambiar.

Nota: Las señales estéreo recibidas en el jack aux se mezclarán en monoaural.

Nombres y funciones de las partes

1. Conmutador STANDBY/VCO1/VCO1+2

Funciona como conmutador de alimentación y como conmutador de selección VCO. Seleccione entre “Standby”, “VCO1”-o “VCO1 & VCO2”.

2. Mando VCO1 PITCH

Este mando permite ajustar el tono básico del oscilador.

3. Mando X-MOD INT.

Este mando ajusta la intensidad de la modulación cruzada.

4. Teclado de cinta

Púlselo con los dedos para tocar sonidos.

5. Mando VCO2 PITCH

Este mando ajusta el tono de VCO2.

6. Mando VCF CUTOFF

Este mando permite ajustar la frecuencia de corte del filtro.

7. Mando VCF PEAK

Gire este mando en sentido horario para enfatizar la frecuencia de corte.

8. Botón de selección de escala

Este botón cambia el ajuste de escala en el siguiente orden: cromática → mayor → menor → continua.

9. Control vol

Este control permite ajustar el nivel de volumen de salida de la señal a los altavoces y al jack para auriculares.

10. Jack aux

Aquí puede conectar un reproductor de CD o MP3. Ajuste el nivel del volumen de salida en el dispositivo conectado.

11. Jack Headphone (estéreo)

Aquí puede conectar unos auriculares. Ajuste el nivel de volumen de los auriculares utilizando el control vol.

⚠ No conecte un cable con conector monoaural al jack para auriculares.

Especificaciones

Temperatura de funcionamiento:	0 – +40°C/+32 – +104°F (sin condensación)
Conectores:	Jack Headphone, jack AUX
Alimentación:	Pilas AAA x 2 (se recomiendan pilas alcalinas)
Duración de la pila:	8 horas aprox. (con pilas alcalinas)
Dimensiones (Anch.xProf.xAlt.):	120 x 72 x 28 mm
Peso:	95 g (sin las pilas)
Accesorios:	Manual del Usuario, Pilas AAA x 2

* Las especificaciones y el aspecto están sujetas a cambios sin previo aviso por mejora.

ご使用になる前にお読みください

Note: 本機はアナログ・シンセサイザーです。温度によってピッチが変化します。

Note: aux端子に入力されたステレオ信号は、ミックスされてモノラルになります。

各部の名称と機能

1. STANDBY/VCO1/VCO1+2スイッチ
電源スイッチとVCOの切り替えスイッチです。スタンバイ、VCO1、VCO1+2から選びます。

2. VCO1 PITCHノブ

オシレーターの基本ピッチを設定します。

3. X-MOD INT.ノブ

クロス・モジュレーションの深さを設定します。

4. リボン鍵盤

指で押すと発音します。

5. VCO2 PITCHノブ

VCO2のピッチを設定します。

6. VCF CUTOFFノブ

フィルターのカットオフ周波数を設定します。

7. VCF PEAKノブ

このノブを右に回していくと、カットオフ付近の周波数が強調されます。

8. スケール選択ボタン

リボン鍵盤のスケールを以下から選択します。
クロマチック → メジャー → マイナー → 無段階

9. volコントロール

スピーカー、およびヘッドホン端子の出力音量を調整します。

10. aux端子

CD、またはMP3プレーヤーなどを接続します。音量は接続した機器で調整してください。

11. ヘッドホン端子 (ステレオ)

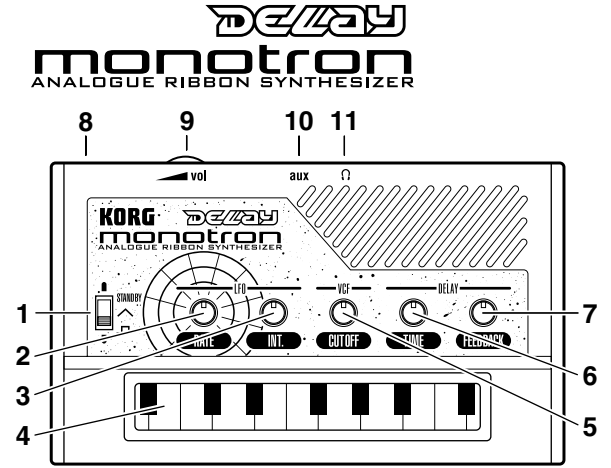
ヘッドホンを接続します。ヘッドホンの音量はvolコントロールで調整します。

⚠ ヘッドホン端子に、モノラル・プラグは接続しないでください。

仕様

使用温度条件:	0 ~ +40℃
接続端子:	ヘッドホン、AUX
電源:	単4形乾電池×2本（アルカリ乾電池推奨）
電池寿命:	約8時間（アルカリ乾電池使用時）
外形寸法（W×D×H）:	120 × 72 × 28mm
質量:	95g（電池含まず）
付属品:	取扱説明書、動作確認用単4形乾電池×2本

※ 付属の電池は動作確認用です。このため、電池寿命が短い場合があります。
※ 仕様および外観は、改良のため予告無く変更することがあります。



Please Read Before Use

Note: This device is an analog synthesizer. Depending on the ambient temperature, the range of the ribbon keyboard may be subject to change. To set your LFO waveform duty ratio, adjust the trim knob on the rear panel using a Phillips screwdriver (#0).

Note: Depending on the temperature, the LFO rate may be subject to change.

Note: The unit will take about 30 seconds to warm up and stabilize after it is powered on.

Note: Stereo signals that are input to the aux jack will be down-mixed to monoaural.

Part Names and Functions

1. STANDBY/∧/∟ switch

This switch functions as the power switch and LFO waveform select switch. Select from Standby, Triangular or Square.

2. LFO RATE knob

This knob sets the speed of the LFO.

3. LFO INT. knob

This knob sets the intensity of LFO pitch modulation.

4. Ribbon keyboard

Press with your fingers to play sounds.

5. VCF CUTOFF knob

This knob sets the cutoff frequency of the filter.

6. DELAY TIME knob

This knob sets the time duration of the delay.

7. DELAY FEEDBACK knob

This knob sets both the amount of delay feedback and dry-wet mix.

8. LFO waveform trim knob

This knob sets the duty ratio of the LFO waveform.

9. vol control

This control enables you to adjust the volume level of the signal output to the speakers and the headphone jack.

10. aux jack

Connect a CD or MP3 player here. Adjust the output volume level on the connected device.

11. Headphone jack (stereo)

Connect your headphones here. Adjust the headphone volume level using the vol control.

⚠ Do not connect a cable with a monoaural plug to the headphone jack.

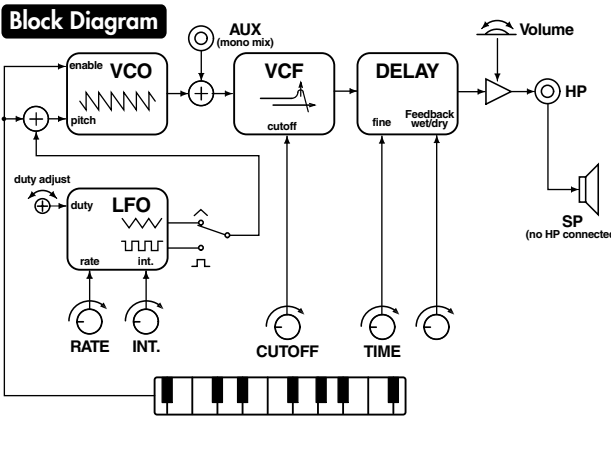
Specifications

Operating temperature: 0 – +40°C / +32 – +104°F (non-condensing)
Connectors: Headphone jack, AUX jack
Power: AAA batteries x 2 (alkaline batteries recommended)
Battery life: Approx. 8 hours (with alkaline batteries)
Dimensions (WxDxH): 120 x 72 x 28 mm / 4.72 x 2.83 x 1.10 inches
Weight: 95 g / 3.35 oz. (excluding batteries)
Accessories: Owner’s Manual, AAA batteries x 2

* Specifications and appearance are subject to change without notice for improvement.

Veillez lire ce qui suit avant d’utiliser l’appareil

Remarque: Cet appareil est un synthétiseur analogique. Selon la température ambiante,la plage du clavier à ruban peut changer. Selon la température ambiante,



la plage du clavier à ruban peut changer. Pour régler le rapport cyclique de la forme d’onde du LFO, ajustez le dispositif de réglage en face arrière avec un tournevis cruciforme (n° 0).

Remarque: Selon la température ambiante, la vitesse du LFO peut changer.

Remarque: Après la mise sous tension, l'appareil a besoin de 30 secondes pour chauffer et se stabiliser.

Remarque: Les signaux stéréo arrivant à la prise aux sont mixés et transformés en signal mono.

Noms des éléments et fonctions

1. Commutateur STANDBY/∧/∟

Ce commutateur sert d’interrupteur d’alimentation et de sélecteur de forme d’onde pour le LFO. Vous avez le choix entre “Standby”, “Triangular” et “Square”.

2. Commande LFO RATE

Cette commande règle la vitesse du LFO.

3. Commande LFO INT.

Cette commande règle l’intensité de modulation de hauteur du LFO.

4. Clavier à ruban

Appuyez sur le clavier pour produire des sons.

5. Commande VCF CUTOFF

Cette commande permet de régler la fréquence de coupure du filtre.

6. Commande DELAY TIME

Cette commande règle le temps de retard.

7. Commande DELAY FEEDBACK

Cette commande règle le niveau de réinjection au delay ainsi que la balance entre le signal sec et le signal traité.

8. Dispositif de réglage de la forme d’onde du LFO

Ce dispositif ajuste le rapport cyclique de la forme d’onde du LFO.

9. Commande vol

Cette commande permet de régler le niveau de sortie du signal envoyé aux haut-parleurs et à la prise casque.

10. Prise aux

Vous pouvez y brancher un lecteur CD ou MP3. Réglez le volume sur le dispositif branché.

11. Prise pour casque (stéréo)

Vous pouvez y brancher un casque. Réglez le volume du casque avec la commande vol.

⚠ Ne branchez pas de câble doté d'une fiche mono à la prise pour casque.

Fiche technique

Température de fonctionnement: 0~+40°C (sans condensation)
Prises: Prise pour casque, Prise AUX
Alimentation: Piles AAA x 2 (piles alcalines recommandées)
Autonomie des piles: Environ 8 heures (avec des piles alcalines)
Dimensions (LxPxH): 120 x 72 x 28 mm
Poids: 95 g (sans piles)
Accessoires: Manuel d’utilisation, Piles AAA x 2

* Les caractéristiques et l’aspect du produit sont susceptibles d’être modifiés sans avis préalable en vue d’une amélioration.

Bitte vor der Verwendung des Geräts durchlesen

Anmerkung: Dieses Gerät ist ein analoger Synthesizer. Bei bestimmten Umgebungstemperaturen ändert sich eventuell der Tonumfang der Bandtastatur. Bei bestimmten Umgebungstemperaturen ändert sich eventuell der Tonumfang der

Bandtastatur. Das LFO-Verhalten kann durch Drehen an der rückseitigen Schraube mit einem Kreuzkopfschraubenzieher (#0) eingestellt werden.

Anmerkung: Die Umgebungstemperatur könnte die LFO-Geschwindigkeit beeinflussen.

Anmerkung: Nach dem Einschalten benötigt das Gerät ca. 30 Sekunden, um warm zu werden und sich zu stabilisieren.

Anmerkung: An die aux-Buchse angelegten Stereo-Signale werden zu einem Monosignal kombiniert.

Bedienelemente und Funktionen

1. STANDBY/∧/∟ -Schalter

Hiermit schalten Sie das Gerät ein/aus und wählen die LFO-Wellenform. Die Möglichkeiten lauten: „Standby“, Dreieck und Rechteck.

2. LFO RATE-Regler

Hiermit stellen Sie die LFO-Geschwindigkeit ein.

3. LFO INT.-Regler

Hiermit regeln Sie die Intensität der LFO-Tonhöhenmodulation.

4. Bandtastatur

Drücken Sie hier, um Noten zu spielen.

5. VCF CUTOFF-Regler

Hier stellen Sie die Eckfrequenz des Filters ein.

6. DELAY TIME-Regler

Hiermit stellen Sie die Dauer des Delays ein.

7. DELAY FEEDBACK-Regler

Regelt sowohl die Rückkopplungsintensität als auch die Balance zwischen dem Delay- und Original-Signal.

8. LFO-Wellenformregler

Hiermit stellen Sie das LFO-Verhalten ein.

9. vol-Regler

Mit diesem Regler kann die Lautstärke der Lautsprecher und des Kopfhörersignals eingestellt werden.

10. aux-Buchse

Hier kann ein CD- oder MP3-Player angeschlossen werden. Dessen Pegel muss auf dem externen Gerät eingestellt werden.

11. Kopfhörerbuchse (stereo)

Hier kann ein Kopfhörer angeschlossen werden. Die Lautstärke im Kopfhörer muss mit dem vol-Regler eingestellt werden.

⚠ Schließen Sie niemals einen Mono-Stecker an die Kopfhörerbuchse an.

Technische Daten

Betriebstemperatur: 0 – +40°C (ohne Kondensbildung)
Anschlüsse: Kopfhörerbuchse, AUX-Buchse
Stromversorgung: AAA-Batterien x2 (Alkalibatterien werden empfohlen)
Batterielaufzeit: ±8 Stunden (bei Alkalibatterien)
Abmessungen (BxTxH): 120 x 72 x 28 mm
Gewicht: 95 g (ohne Batterien)
Lieferumfang: Bedienungsanleitung, AAA-Batterien x2

* Änderungen der technischen Daten und des Designs ohne vorherige Ankündigung vorbehalten.

Lea esta sección antes de utilizar el equipo

Nota: Este equipo es un sintetizador analógico. Dependiendo de la temperatura ambiente, el rango del teclado de cinta puede estar sujeto a cambios. Dependiendo de la temperatura ambiente, el rango del teclado de cinta puede estar sujeto a cambios. Para definir el ciclo de trabajo de la forma de onda LFO, ajuste el mando de recorte del panel posterior utilizando un destornillador Phillips (n° 0).

Nota: Dependiendo de la temperatura, la frecuencia LFO puede estar sujeta a cambios. *Nota:* El equipo tardará a unos 30 segundos en calentarse y estabilizarse después de activarlo.

Nota: Las señales estéreo recibidas en el jack aux se mezclarán en monoaural.

Nombres y funciones de las partes

1. Conmutador STANDBY/∧/∟

Funciona como conmutador de alimentación y como conmutador de selección de la forma de onda LFO. Seleccione entre “Standby”, “Triangular”-o “Square”.

2. Mando LFO RATE

Este mando ajusta la velocidad de LFO.

3. Mando LFO INT.

Este mando ajusta la intensidad de modulación de la afinación de LFO.

4. Teclado de cinta

Púlselo con los dedos para tocar sonidos.

5. Mando VCF CUTOFF

Este mando ajusta la frecuencia de corte del filtro.

6. Mando DELAY TIME

Este mando ajusta la duración de tiempo del retardo.

7. Mando DELAY FEEDBACK

Este mando ajusta la cantidad de caída de feedback y la mezcla seca-húmeda.

8. Mando de recorte de la forma de onda LFO

Este mando ajusta el ciclo de trabajo de la forma de onda LFO.

9. Control vol

Este control permite ajustar el nivel de volumen de salida de la señal a los altavoces y al jack para auriculares.

10. Jack aux

Aquí puede conectar un reproductor de CD o MP3. Ajuste el nivel del volumen de salida en el dispositivo conectado.

11. Jack Headphone (estéreo)

Aquí puede conectar unos auriculares. Ajuste el nivel de volumen de los auriculares utilizando el control vol.

⚠ No conecte un cable con conector monoaural al jack para auriculares.

Especificaciones

Temperatura de funcionamiento: 0 – +40°C / +32 – +104°F (sin condensación)
Conectores: Jack Headphone, jack AUX
Alimentación: Pilas AAA x 2 (se recomiendan pilas alcalinas)
Duración de la pila: 8 horas aprox. (con pilas alcalinas)
Dimensiones (Anch.xProf.xAlt.): 120 x 72 x 28 mm
Peso: 95 g (sin las pilas)
Accesorios: Manual del Usuario, Pilas AAA x 2

* Las especificaciones y el aspecto están sujetas a cambios sin previo aviso por mejora.



ご使用になる前にお読みください

Note: 本機はアナログ・シンセサイザーです。温度によってリボン鍵盤のレンジが変化する場合があります。お好みのLFO duty (デューティ) になるように、プラス・ドライバー (No.0) でリア部の半固定ツマミを回して調整してください。

Note: 温度によってLFO rateは変化します。

Note: 電源を入れてから動作が安定するまで30秒程度かかります。

Note: aux端子に入力されたステレオ信号は、ミックスされてモノラルになります。

各部の名称と機能

1. STANDBY/∧/∟ スイッチ

電源スイッチとLFO波形の切り替えスイッチです。スタンバイ、三角波、矩形波から選びます。

2. LFO RATEノブ

LFOの周期を設定します。

3. LFO INT.ノブ

LFOのピッチ・モジュレーションの深さを設定します。

4. リボン鍵盤

指で押すと発音します。

5. VCF CUTOFFノブ

フィルターのカットオフ周波数を設定します。

6. DELAY TIMEノブ

デレイの時間を設定します。

7. DELAY FEEDBACKノブ

デレイのフィードバックの量とウェット、ドライ、ミックスを設定します。

8. LFO波形半固定ツマミ

LFO波形の duty (デューティ) 比を設定します。

9. volコントロール

スピーカー、およびヘッドホン端子の出力音量を調整します。

10. aux端子

CD、またはMP3プレーヤーなどを接続します。音量は接続した機器で調整してください。

11. ヘッドホン端子 (ステレオ)

ヘッドホンを接続します。ヘッドホンの音量はvolコントロールで調整します。

⚠ ヘッドホン端子に、モノラル・プラグは接続しないでください。

仕様

使用温度条件: 0 ~ +40℃
接続端子: ヘッドホン、AUX
電源: 単4形乾電池×2本 (アルカリ乾電池推奨)
電池寿命: 約8時間 (アルカリ乾電池使用時)
外形寸法 (W×D×H): 120 × 72 × 28mm
質量: 95g (電池含まず)

付属品: 取扱説明書、動作確認用単4形乾電池×2本

※ 付属の電池は動作確認用です。このため、電池寿命が短い場合があります。

※ 仕様および外観は、改良のため予告無く変更することがあります。