

Plafonnier encastrable pour amplificateur 100V et 8 Ohms. Haut parleur deux voies et filtrage passif. Design "invisible edge" avec grille magnétique.
Recessed ceiling speaker for 100V and 8 Ohms amplifiers. Two voices speaker with passive crossover. Invisible edge design with magnetic grille.

Puissances Power outputs	5 / 10 / 20 W
------------------------------------	---------------

Alimentation Voltage	100 V 8 ohms
--------------------------------	-----------------

Composants Components	5"
---------------------------------	----

Sensibilité (1W/1m) Sensitivity (1W/1m)	88 dB, +/-3dB
---	---------------

Réponse en fréquence Frequency response	100-20 000 Hz
---	---------------

Construction Material	Corps en ABS noir et grille métallique magnétique blanche Black plastic enclosure and white magnetic grille
---------------------------------	--

Accroche Holding	3 pattes à visser 3 mouting clamp
----------------------------	--------------------------------------

Connections Connectors	Connecteur 4 contacts 4 contacts connector
----------------------------------	---

Diamètre de découpe Drill hole diameter	180mm
---	-------

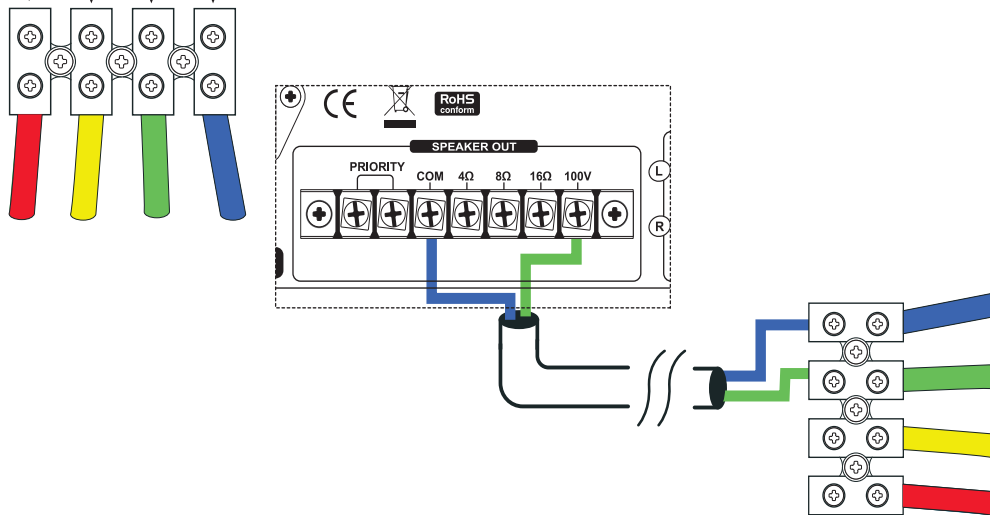
Dimensions Dimensions	203(diam) x 85 (H) mm
---------------------------------	-----------------------

Poids Weight	1,5 Kg
------------------------	--------

Câblage

Wiring

- Rouge/Red : 20 W / 500Ω
- Jaune/ Yellow : 10 W / 1kΩ
- Vert/Green : 5 W / 2kΩ
- Bleu/Blue : Commun / Ground



Attention : Tension dangereuse
Les enceintes doivent être reliées à l'amplificateur en dernier.

Mettez l'amplificateur sous tension lorsque l'installation est terminée et vérifiée

Dangerous voltage

Speakers must be connected last to the amplifier .

Turn the amplifier on when the installation is over and has been checked thoroughly.

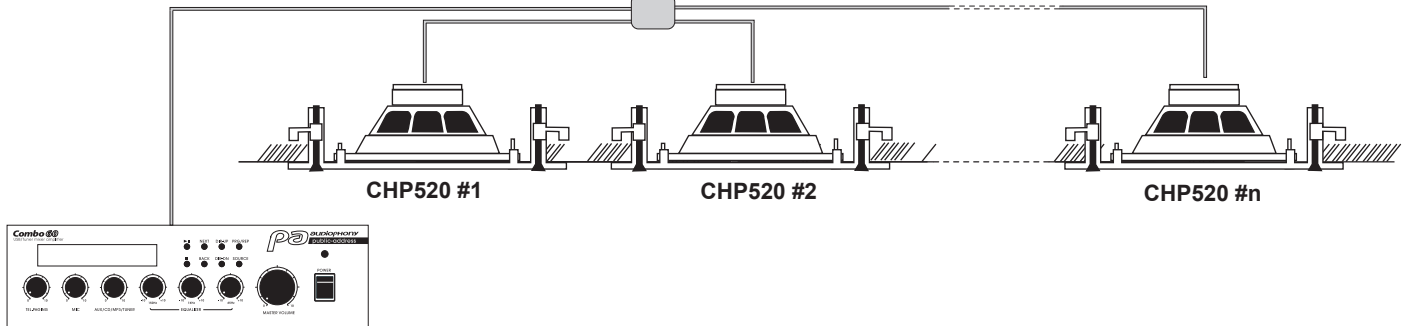


Attention :
La somme des puissances de toutes les enceintes reliées ne doit pas excéder la puissance maximale de l'amplificateur.

Caution:

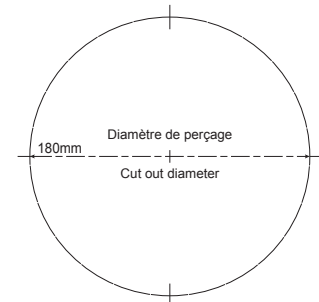
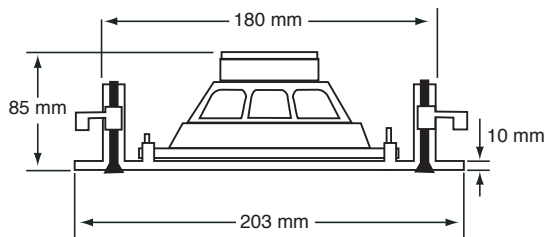
The sum of all connected speakers must not exceed the maximum power of your amplifier.

Boîtier de dérivation
Connection box



Amplificateur /Amplifier

Dimensions



La société AUDIOPHONY public-address® apporte le plus grand soin à la fabrication de ses produits pour vous garantir la meilleure qualité. Des modifications peuvent donc être effectuées sans notification préalable. C'est pourquoi les caractéristiques techniques et la configuration physique des produits peuvent différer des spécifications et illustrations présentées dans ce manuel. Pour bénéficier des dernières informations et mises à jour sur les produits AUDIOPHONY® connectez-vous sur www.audiophony.com

AUDIOPHONY® est une marque déposée de HITMUSIC S.A. - Zone Cahors sud - 46230 FONTANES - FRANCE

Because AUDIOPHONY® takes the utmost care in its products to make sure you only get the best possible quality, our products are subjects to modifications without prior notice. That is why technical specifications and the products physical configuration might differ from the illustrations.

Make sure you get the latest news and updates about the AUDIOPHONY® products on www.audiophony.com

AUDIOPHONY® is a trademark of HITMUSIC S.A. - Zone Cahors sud - 46230 FONTANES - FRANCE